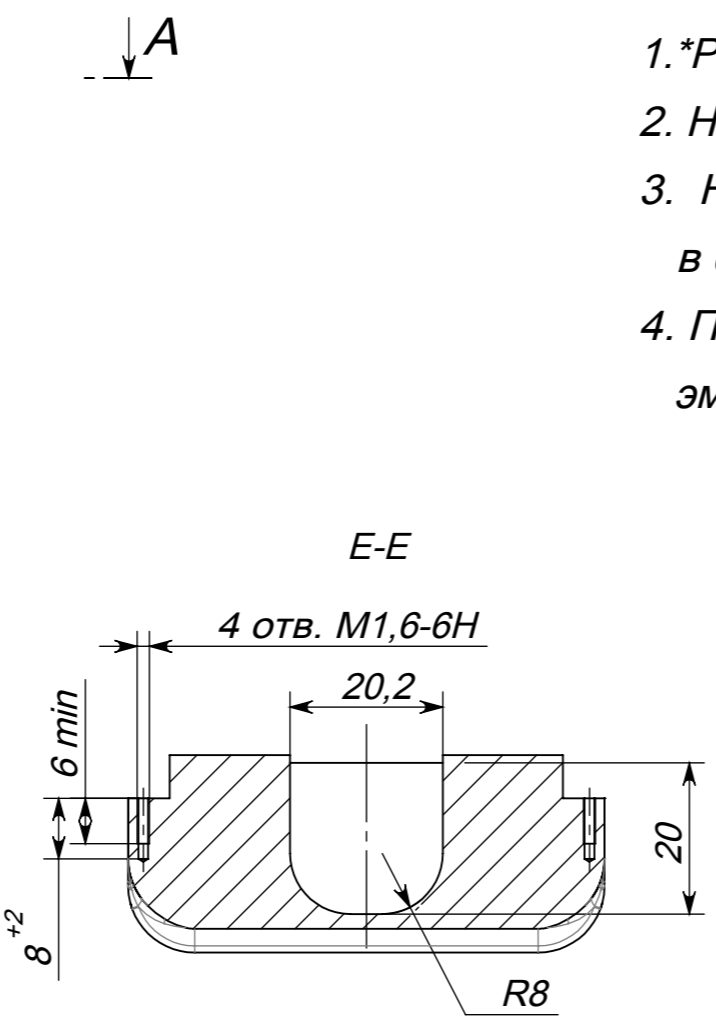
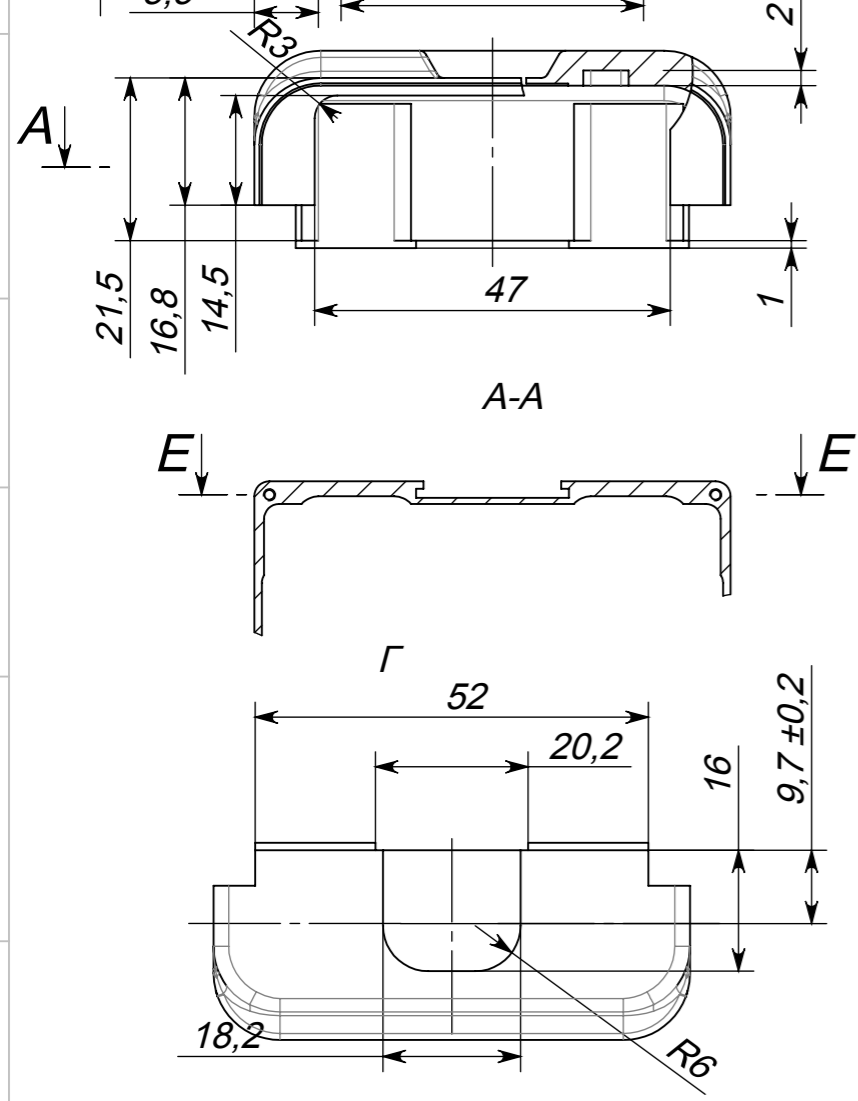
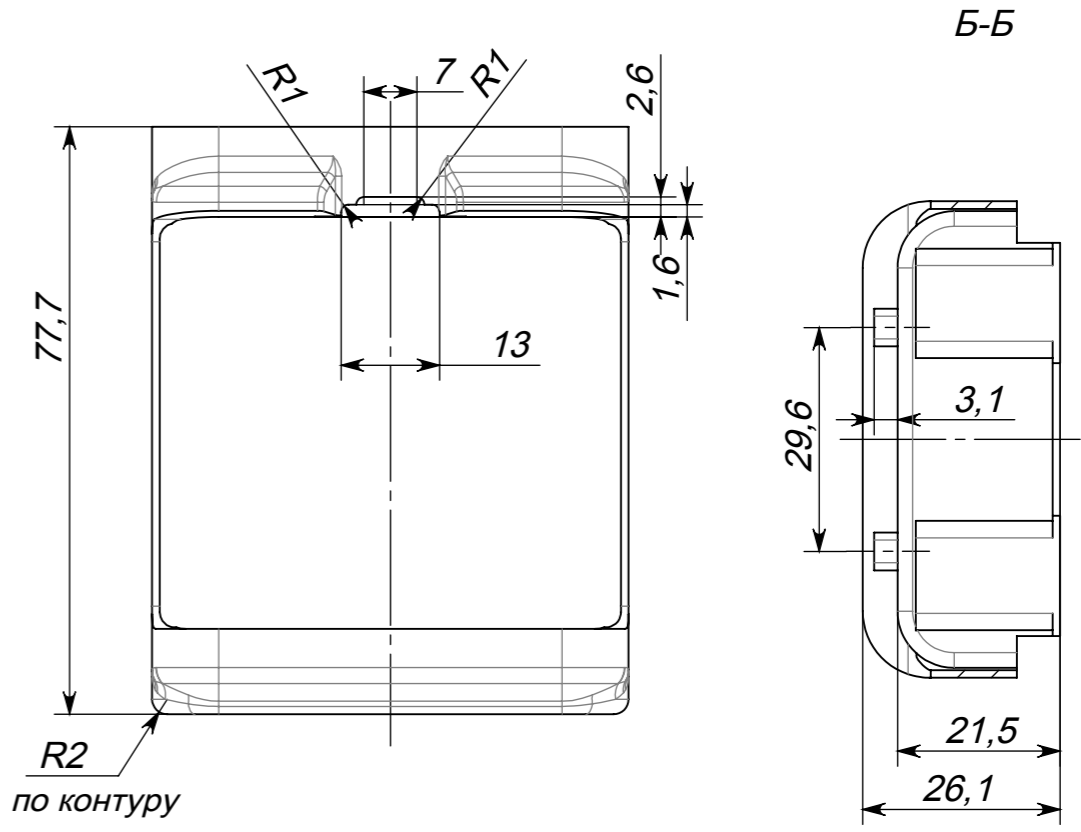
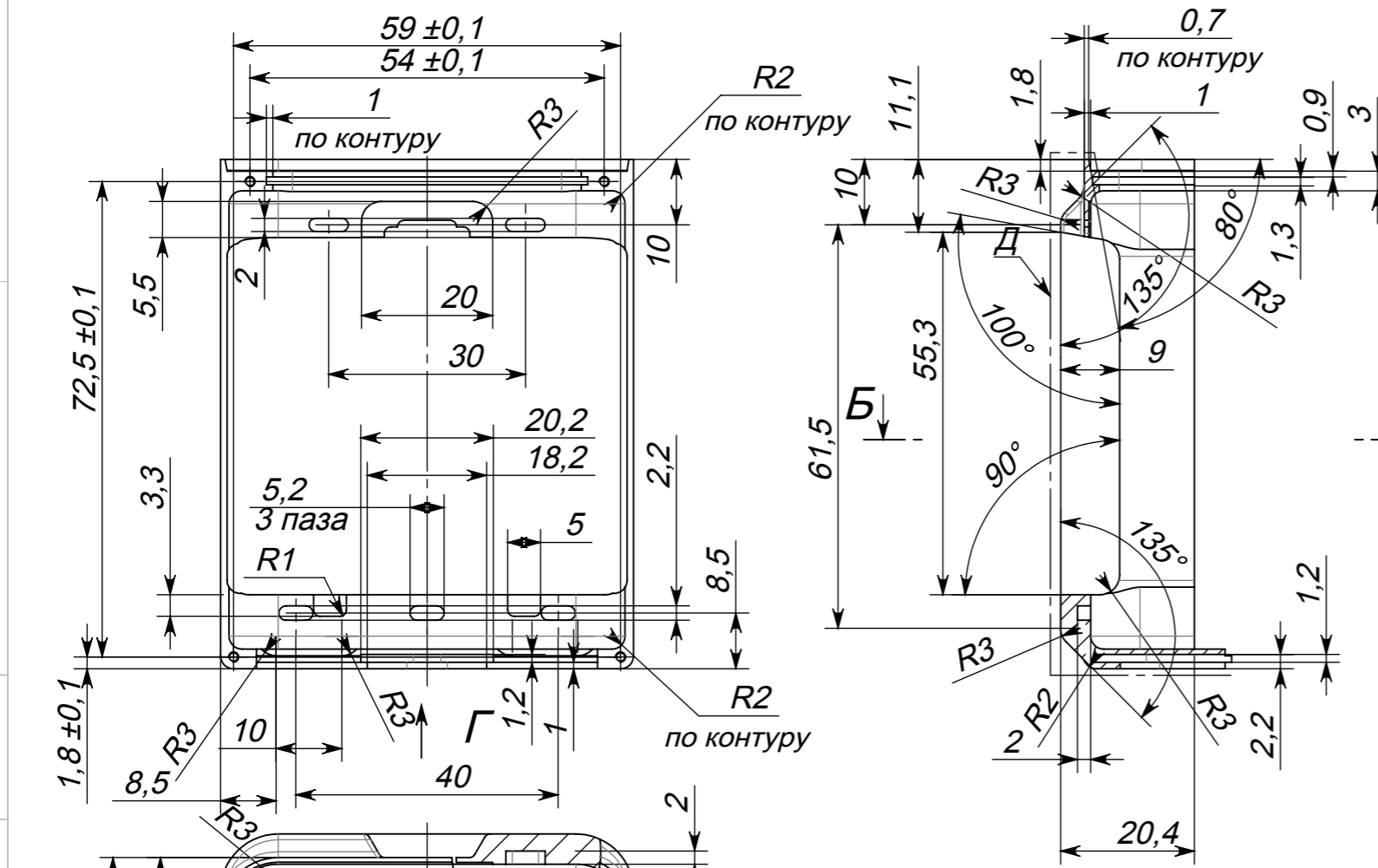


Перв. примен.  
Справ. №  
Подп. и дата  
Инв. № дубл.  
Взам. инв. №  
Подп. и дата  
Инв. № подл.



1. \*Размеры для справок.
2. Неуказанные предельные отклонения размеров - по H12, h12, ±IT12/2.
3. Неуказанные скругления и размеры поверхностей выполнить в соответствии с компьютерной моделью.
4. Покрытие Хим.Окс. Поверхность Д - эмаль ХВ-518 ТУ 2313-043-00204151-2001, защитная.

Изм. Лист	№ докум.	Подп.	Дата
Разраб.			
Пров.			
Т.контр.			
Н.контр.			
Утв.			

XXXX.741522.001		
Крышка	Лит.	Масса
		24г
	Лист	Масштаб
	1	1:1
Сплав Д16 ГОСТ 4784-97		Листов 1