

Перв. примен.  
436234.005

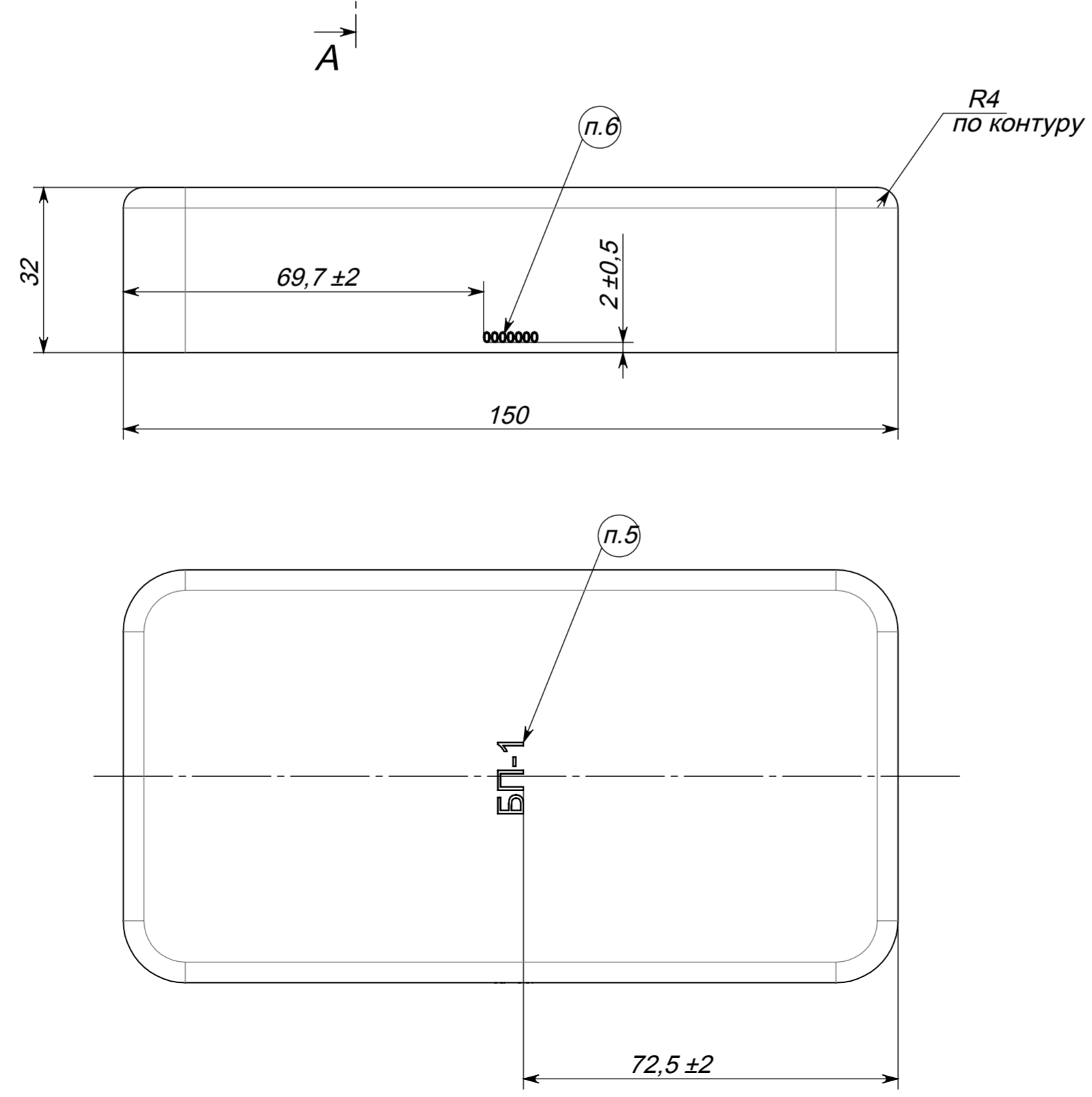
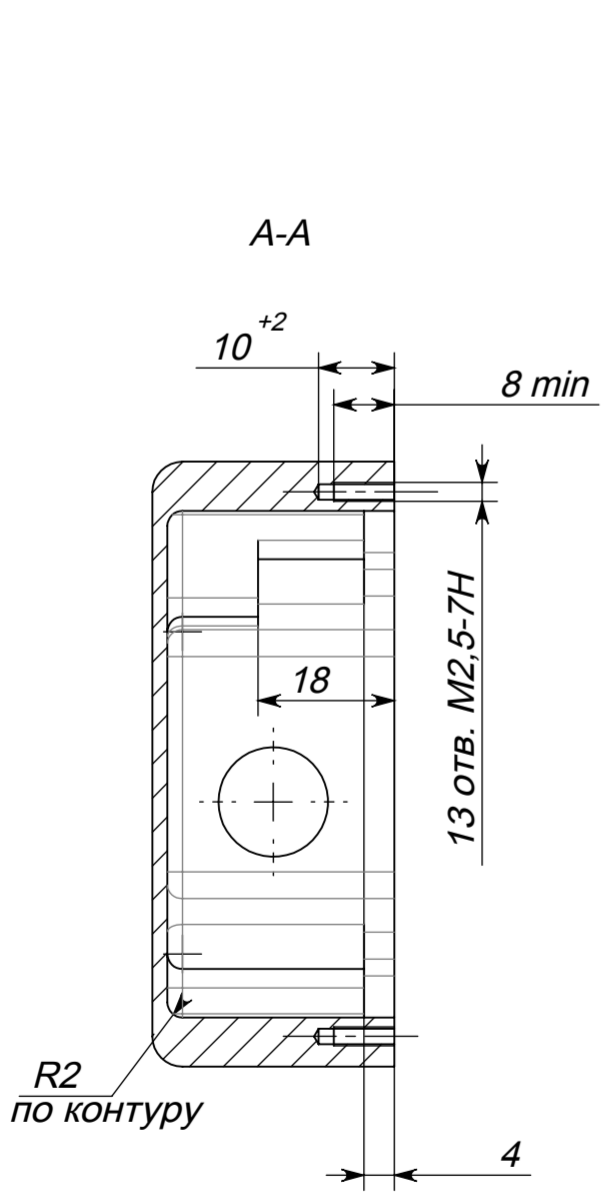
Справ. №

Подп. и дата

Взам. инв. №  
Инов. № дубл.

Подп. и дата

Инов. № подл.



1. Материал-заменитель: плита Д16 ГОСТ 17232-73
2. \*Размеры для справок.
3. Неуказанные предельные отклонения размеров - по Н12, h12, ±IT12/2.
4. Покрытие Хим.Окс.э. / Наружные поверхности, кроме поверхностей М - эмаль ХВ-518 ТУ 2313-043-00204151-2001, защитная.
5. Гравировать шрифтом 5-Пр3 по ГОСТ 26.008-85.  
Гравировку заполнить эмалью ПФ-115 ГОСТ 6465-76, белой.
6. Гравировать шрифтом 2-Пр3 по ГОСТ 26.008-85 семизначный номер:  
первые две цифры - последние цифры года изготовления, следующие пять цифр - порядковый номер.  
Гравировку заполнить эмалью ПФ-115 ГОСТ 6465-76, белой.
7. Остальные ТТ по ОСТ 4 ГО.070.014.

741512.024			
Изм. Лист	№ докум.	Подп.	Дата
Разраб.			
Пров.			
Т.контр.			
Н.контр.			
Утв.			
Корпус		Лит.	Масса
			220г
		Лист	Масштаб
		1	1:1
Сплав АК7ч (АЛ9) ГОСТ 1583-93		Листов 1	