

XXXX.741512.015

Rz 40

Перв. примен.

Справ. №

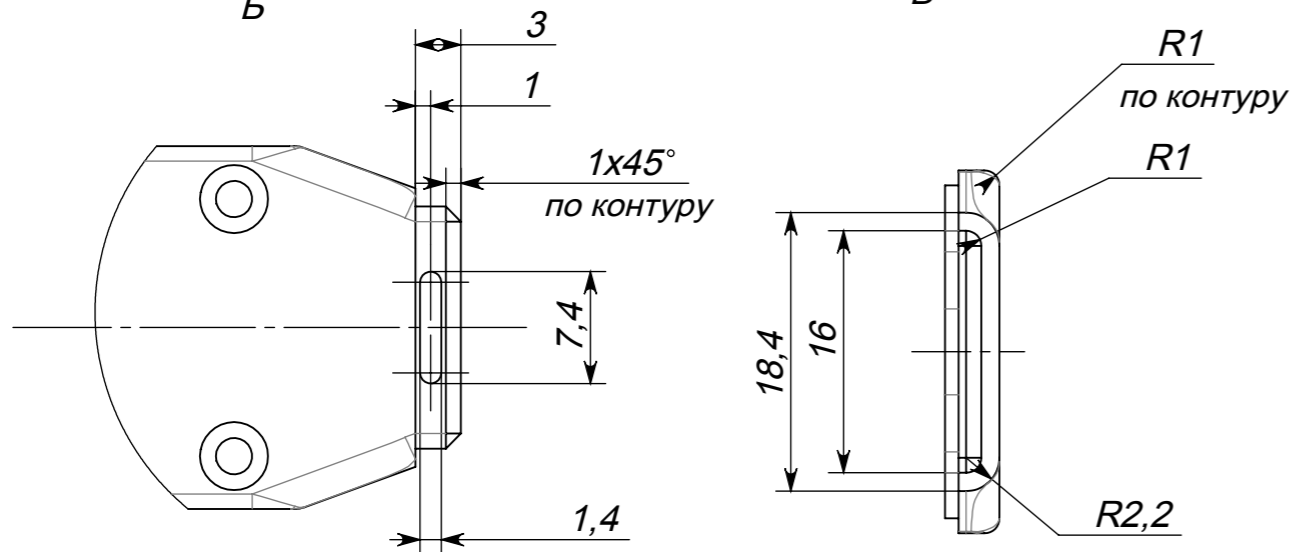
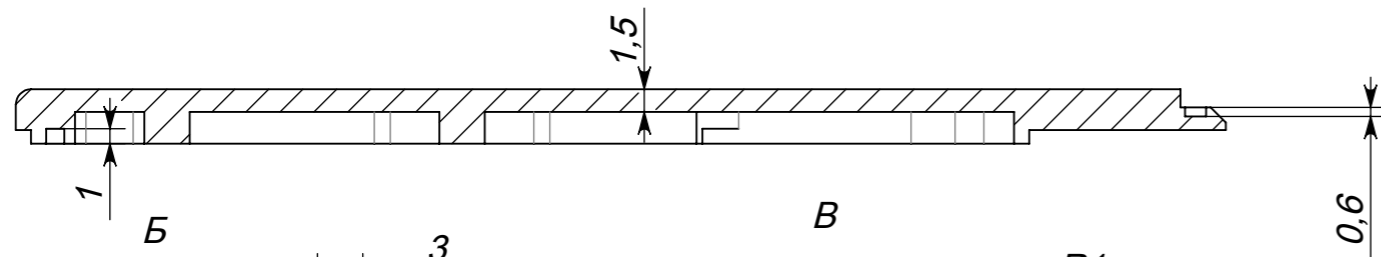
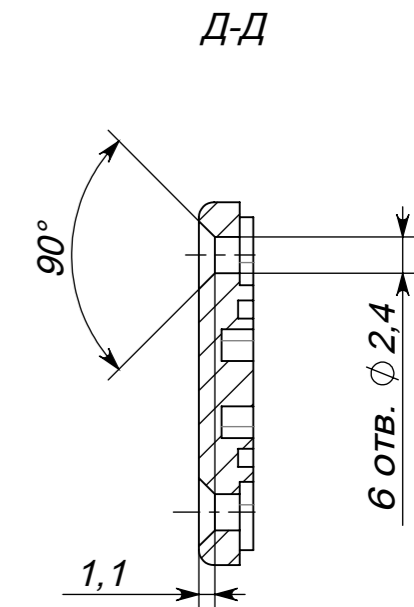
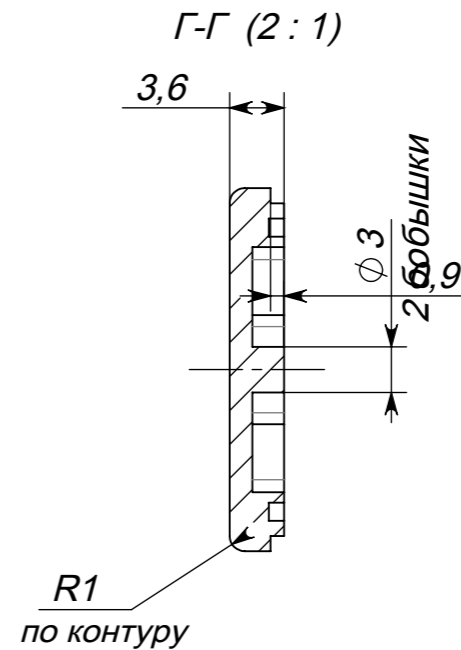
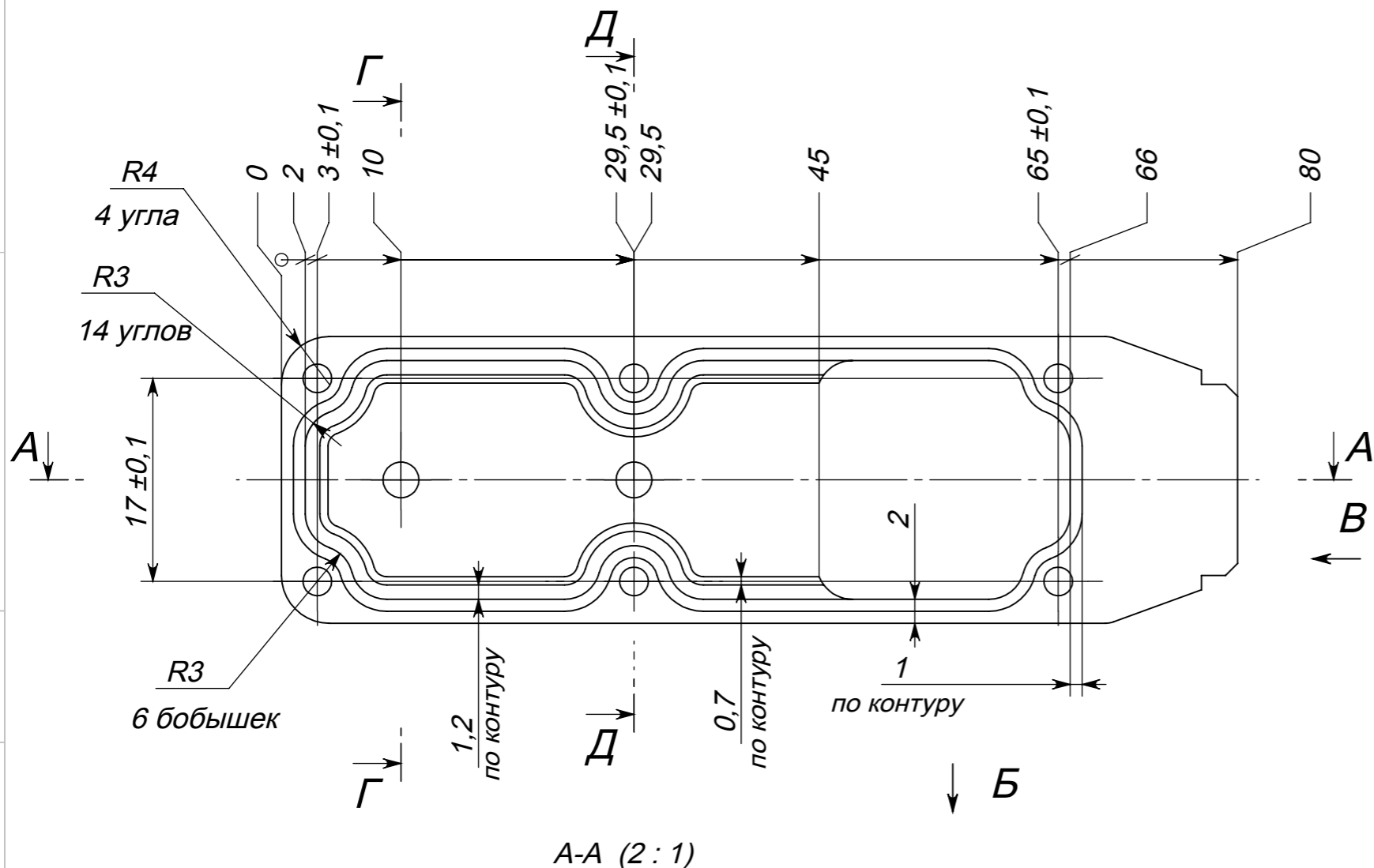
Подп. и дата

Взам. инв. №

Инв. № дубл.

Подп. и дата

Инв. № подл.



1. Материал-заменитель: плита Д16 ГОСТ 17232-73
2. *Размеры для справок.
3. Неуказанные предельные отклонения размеров - по Н12, h12, ±IT12/2.
4. Покрытие Хим.Окс.э./ Наружные поверхности - эмаль ХВ-518 ТУ 2313-043-00204151-2001, защитная.

Изм. Лист	№ докум.	Подп.	Дата
Разраб.			
Пров.			
Т.контр.			
Н.контр.			
Утв.			

XXXX.741512.015

Крышка

Сплав АК7ч (АЛ9)
ГОСТ 1583-93

Лит.	Масса	Масштаб
	11 г	2:1
Лист	Листов	1