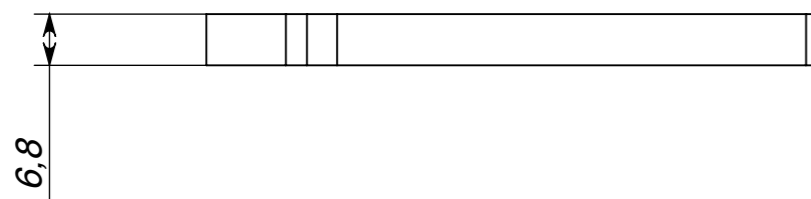
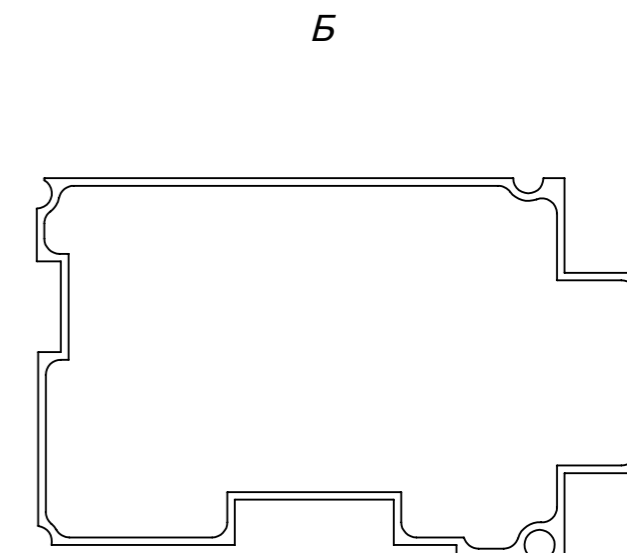
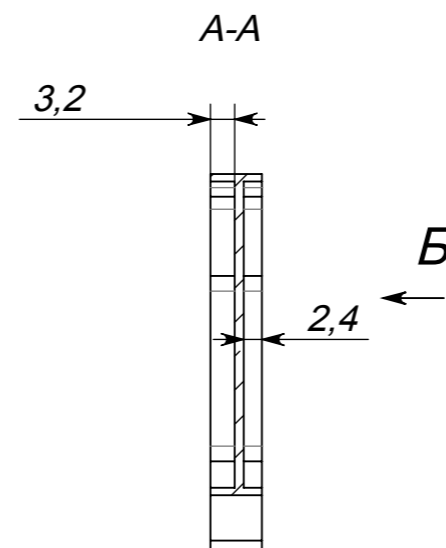
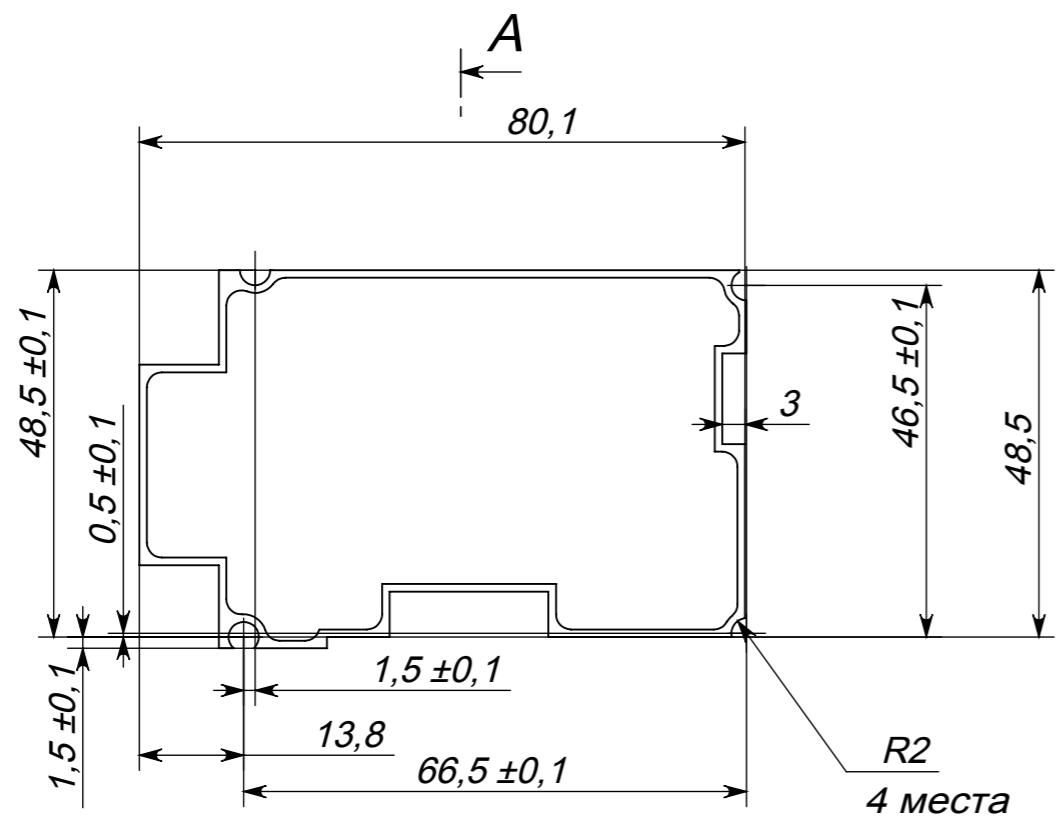


XXXX.741131.012

√ Rz 40



1. *Размеры для справок.
2. Неуказанные предельные отклонения размеров - по Н12, h12, ±IT12/2.
3. Неуказанные радиусы внутренних углов - 2мм.
4. Неуказанные толщины стенок - 1мм
5. Покрытие Хим.Окс.

Перв. примен.
Справ. №
Подп. и дата
Инв. № дубл.
Взам. инв. №
Подп. и дата
Инв. № подл.

Изм.	Лист	№ докум.	Подп.	Дата
Разраб.				
Пров.				
Т.контр.				
Н.контр.				
Утв.				

XXXX.741131.012

Пластина

Сплав Д16Т ГОСТ 4784-97

Лит.	Масса	Масштаб
	10г	1:1
Лист	Листов	