

Перв. примен.

Справ. №

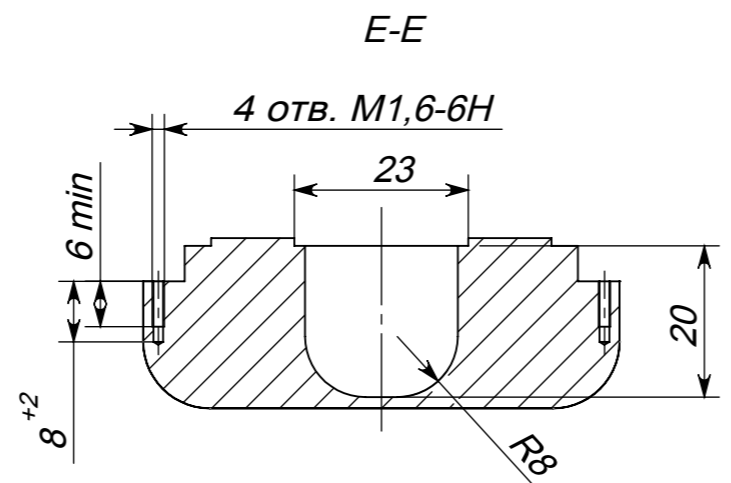
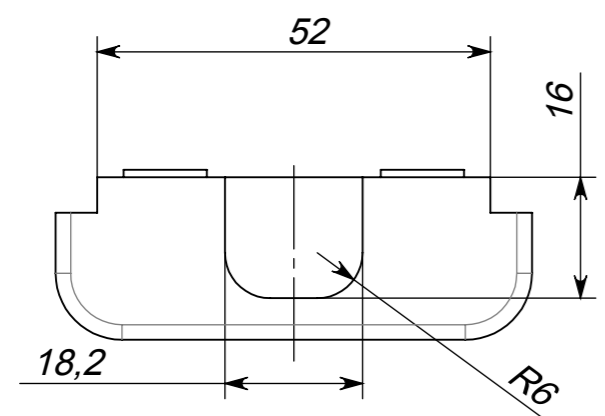
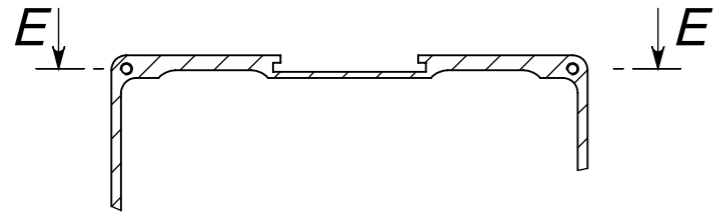
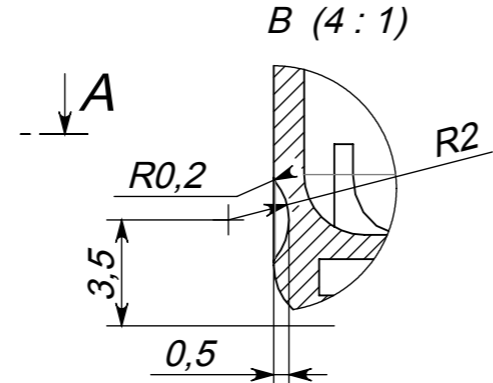
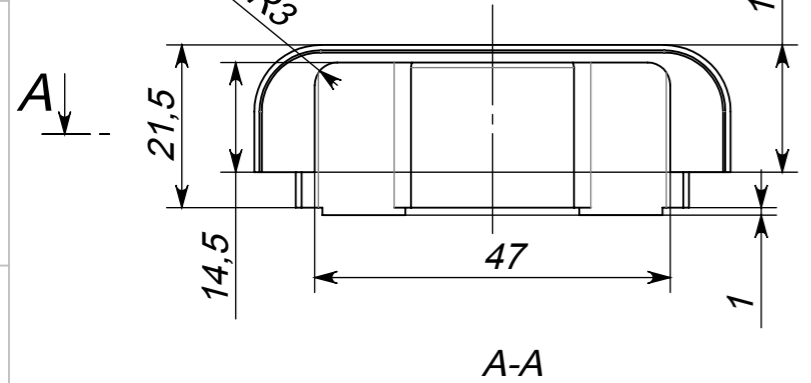
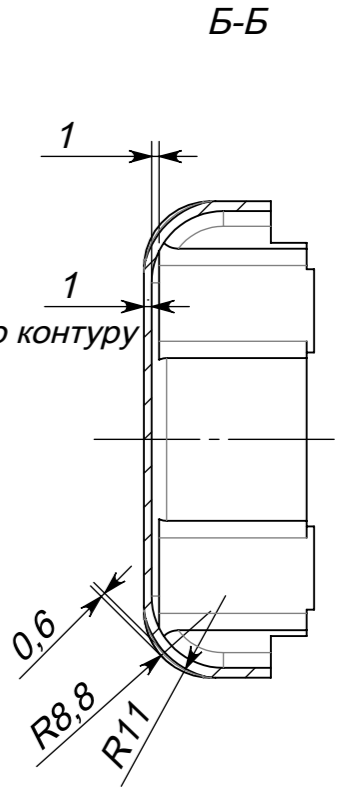
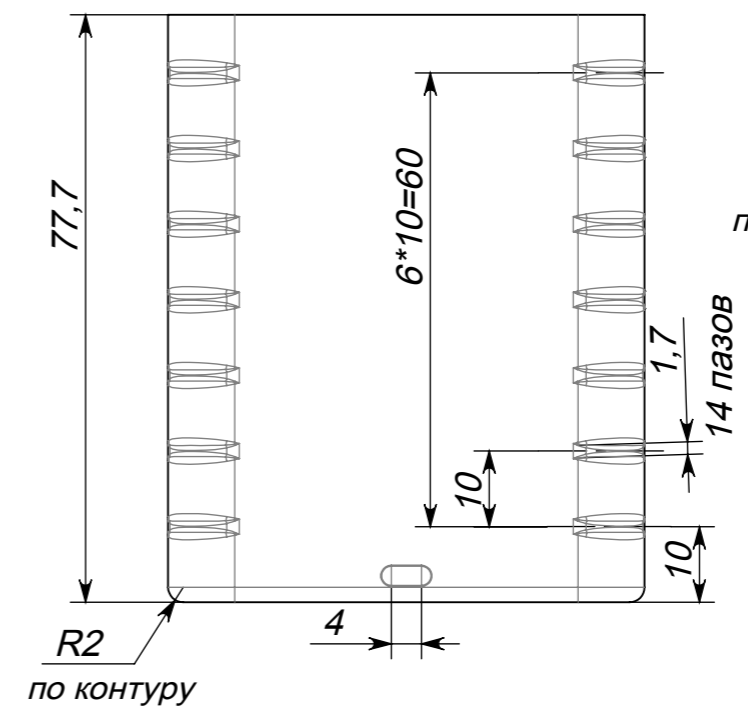
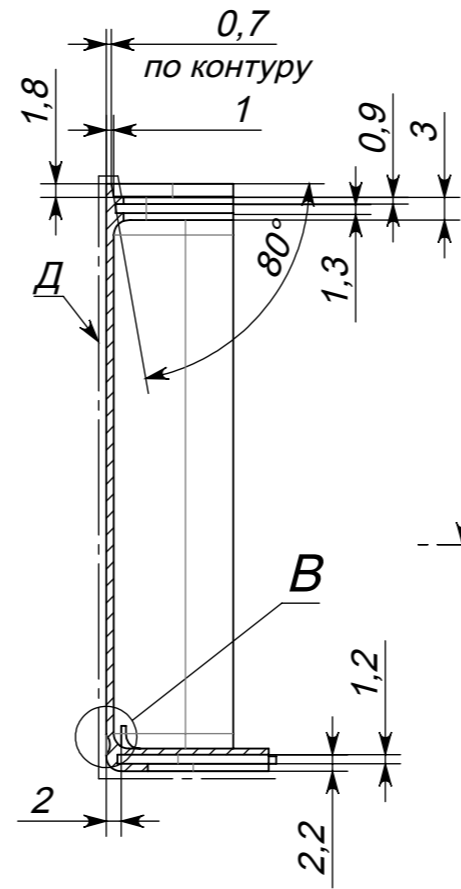
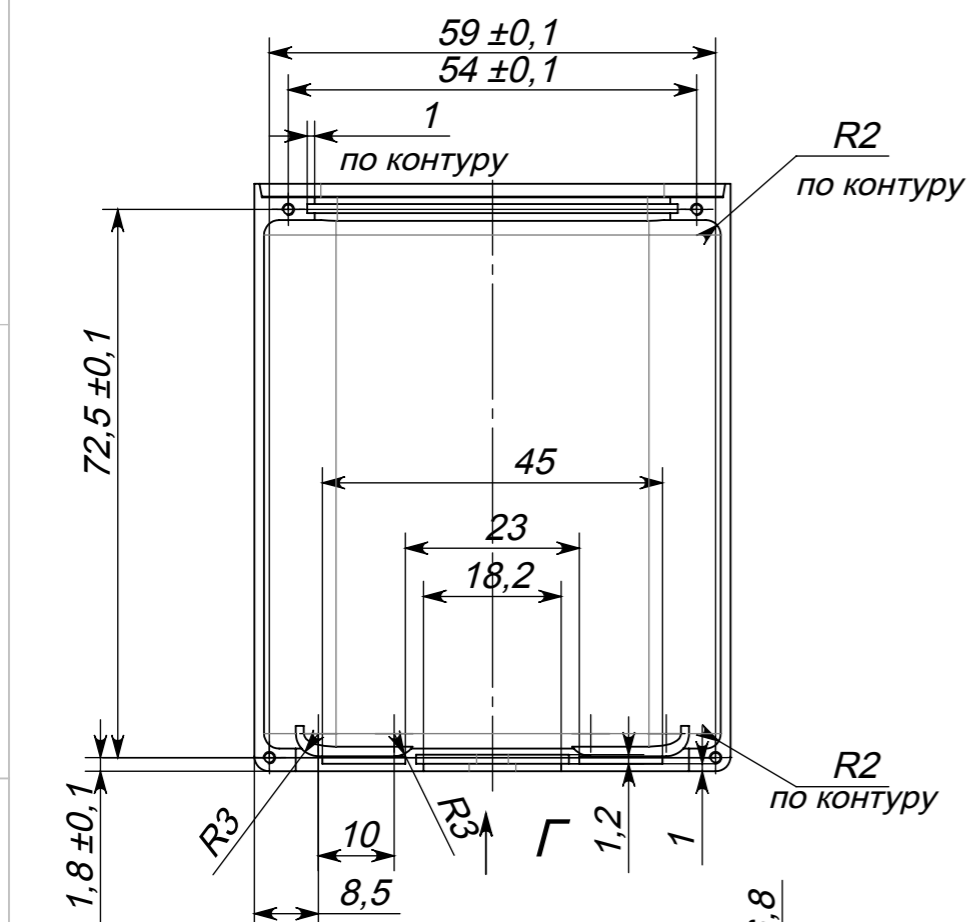
Подп. и дата

Инв. № дубл.

Взам. инв. №

Подп. и дата

Инв. № подл.



- *Размеры для справок.
- Неуказанные предельные отклонения размеров - по H12, h12, ±IT12/2.
- Неуказанные скругления и размеры поверхностей выполнить в соответствии с компьютерной моделью.
- Покрытие Хим.Окс. Поверхность Д - эмаль ХВ-518 ТУ 2313-043-00204151-2001, защитная.

Изм. Лист	№ докум.	Подп.	Дата
Разраб.			
Пров.			
Т.контр.			
Н.контр.			
Утв.			

XXXX.741124.010			
Крышка		Лит.	Масса
			33г
		Масштаб	1:1
		Лист	Листов 1
Сплав Д16 ГОСТ 4784-97			