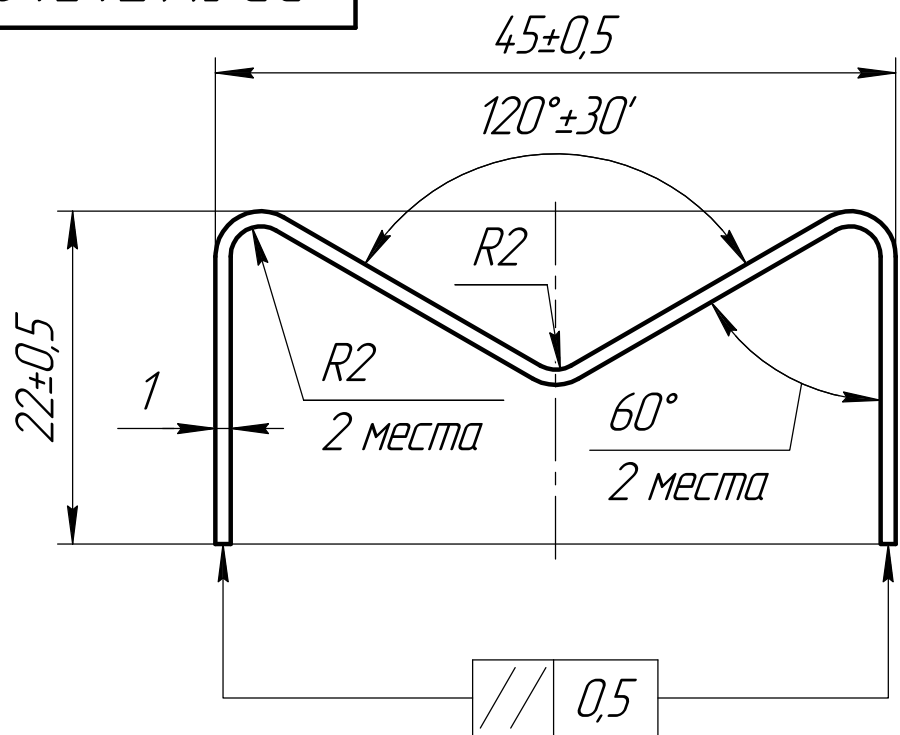
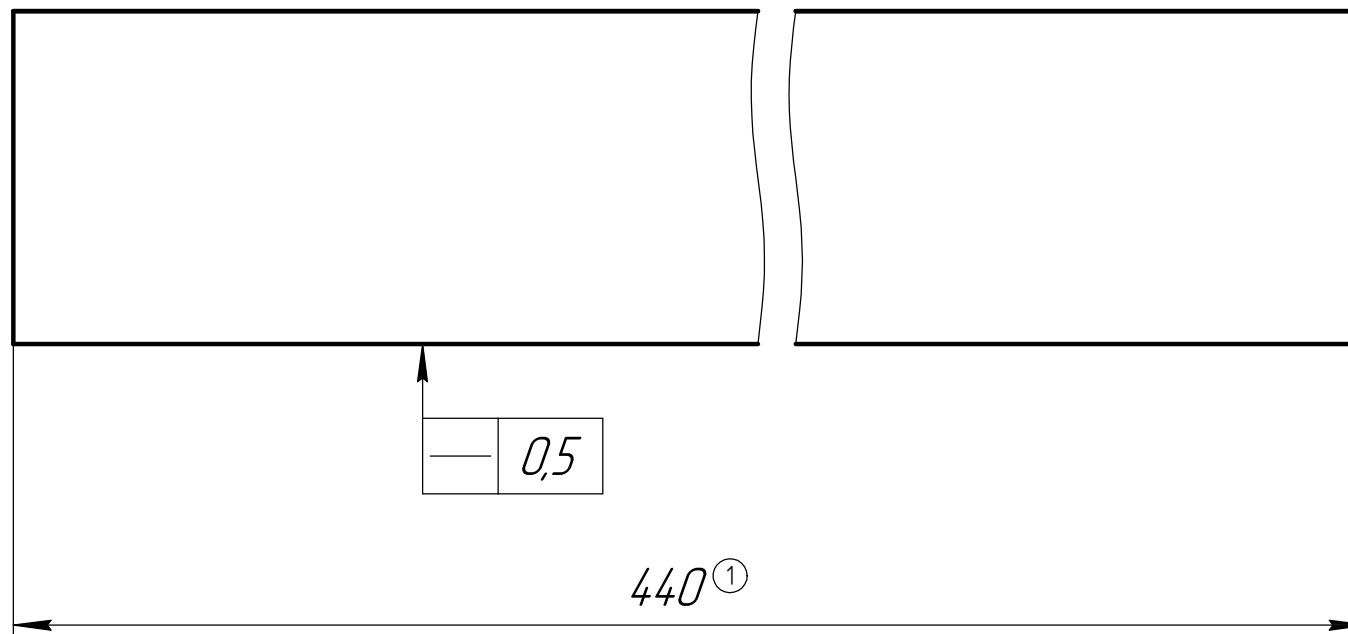
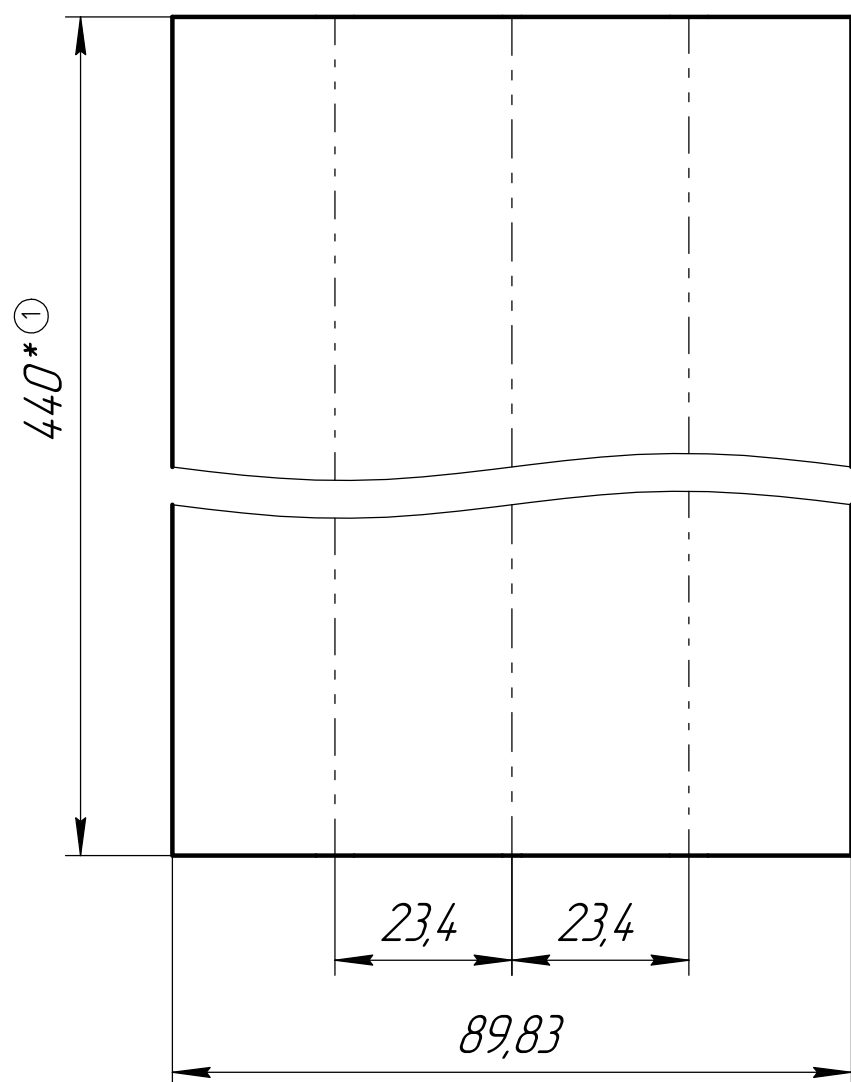


ВРЛМ.745421.001

✓ (✓)



Q (1:1)



ОБ ИЗМЕНЕНИИ
НЕ СООБЩАЕТСЯ

КООПЕРАЦИЯ

- * Размеры для справок.
- Общие допуски по ГОСТ 30893.1 : H14, h14, $\pm \frac{IT14}{2}$.
- Общие допуски формы и расположения ГОСТ 30893.2-К.
- Острые кромки притупить $0,3 \pm 0,1$.

				ВРЛМ.745421.001			
1	Зам.	Б/И		05.04.2024	Лист	Масса	Масштаб
Изм.	Лист	№ док.	Подп.	Дата		0,31	2:1
Разраб.	Безверхий			18.11.2022	Лист	Листов 1	
Пров.	Вихрев						
Т.контр.	Криг						
Т.контр.	Федоров						
Н.контр.	Кочерга						
Утв.	Соловьев						
					Ложемент		
					Сталь 08пс ГОСТ 1050-2013		
					 VIRIAL Формат А3		

Копировал

Формат А3

Перв. примен.

Справ. №

Подп. и дата

Изм. № док.

Взам. инв. №

Подп. и дата

Изм. № подл.