

КД.2406.000.000 СБ

Перв. примен.

Справ. №

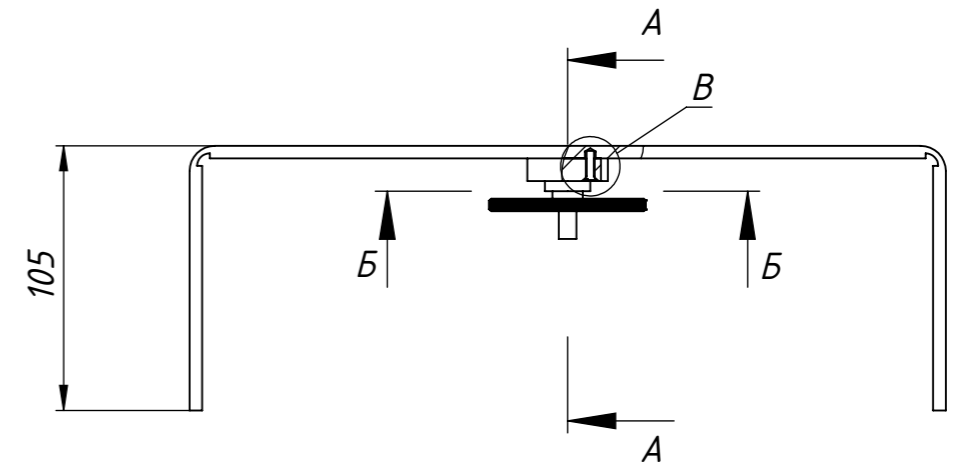
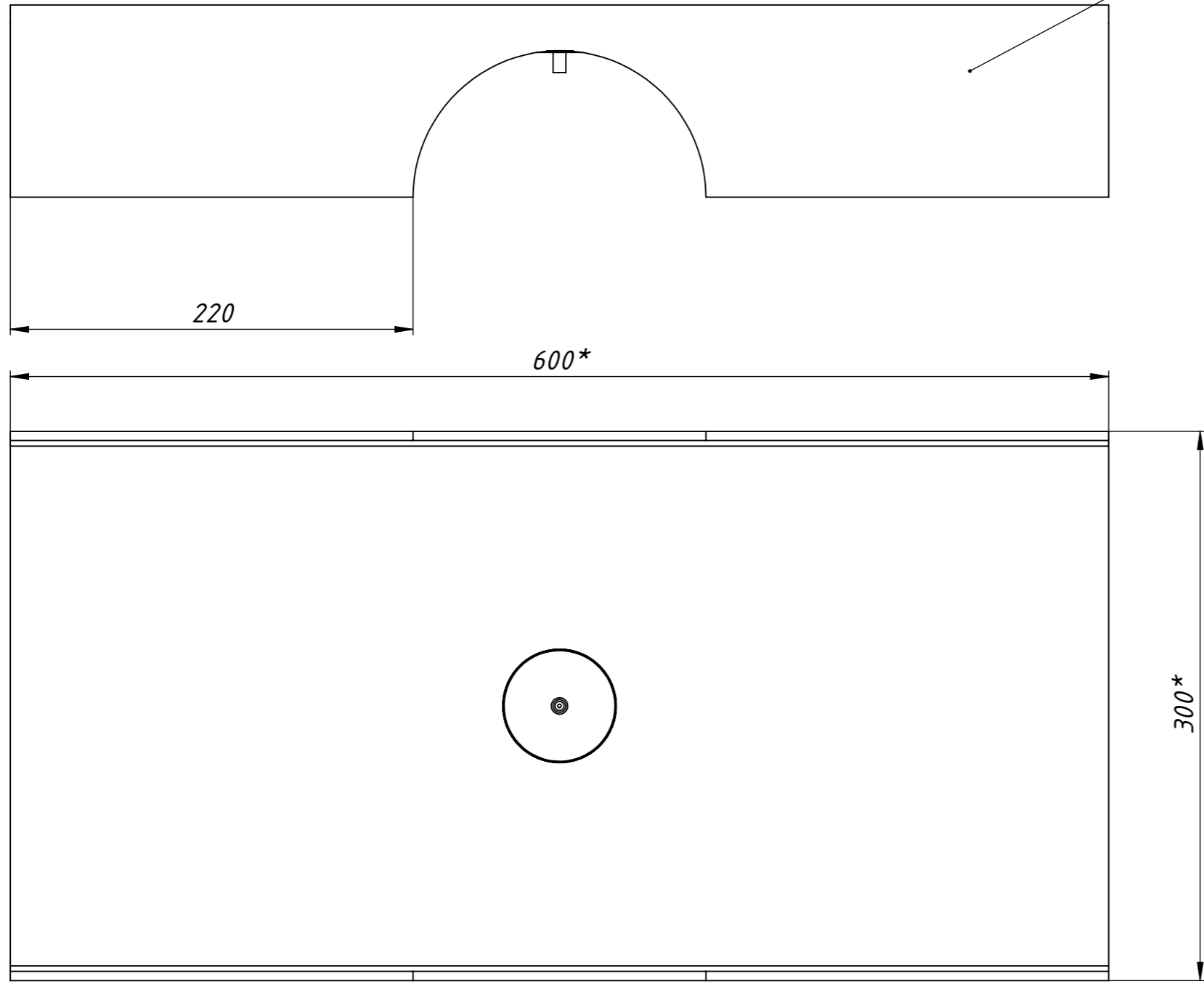
Подп. и дата

Инв. № дубл.

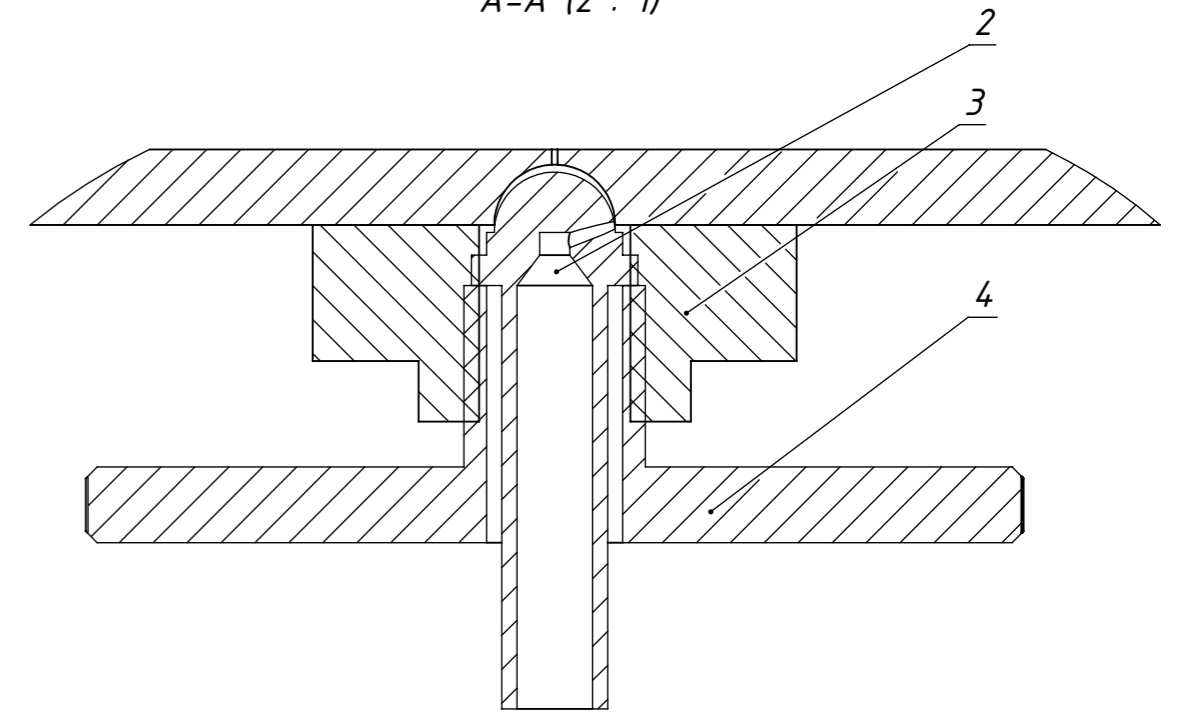
Взам. инв. №

Подп. и дата

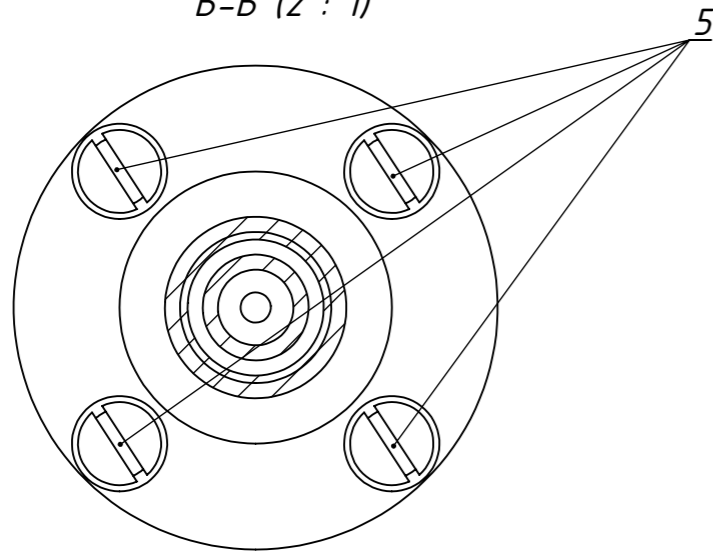
Инв. № подл.



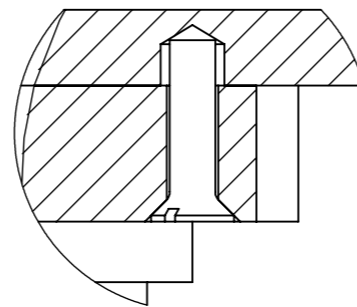
A-A (2 : 1)



Б-Б (2 : 1)



В (2 : 1)



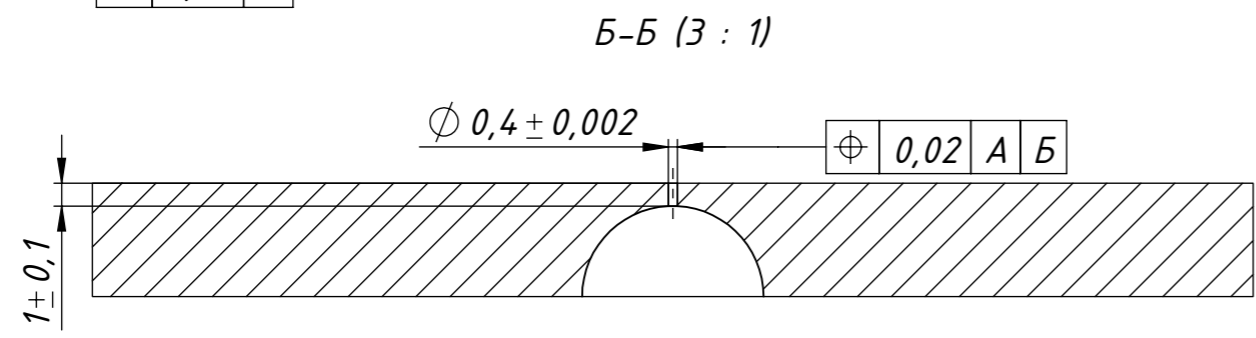
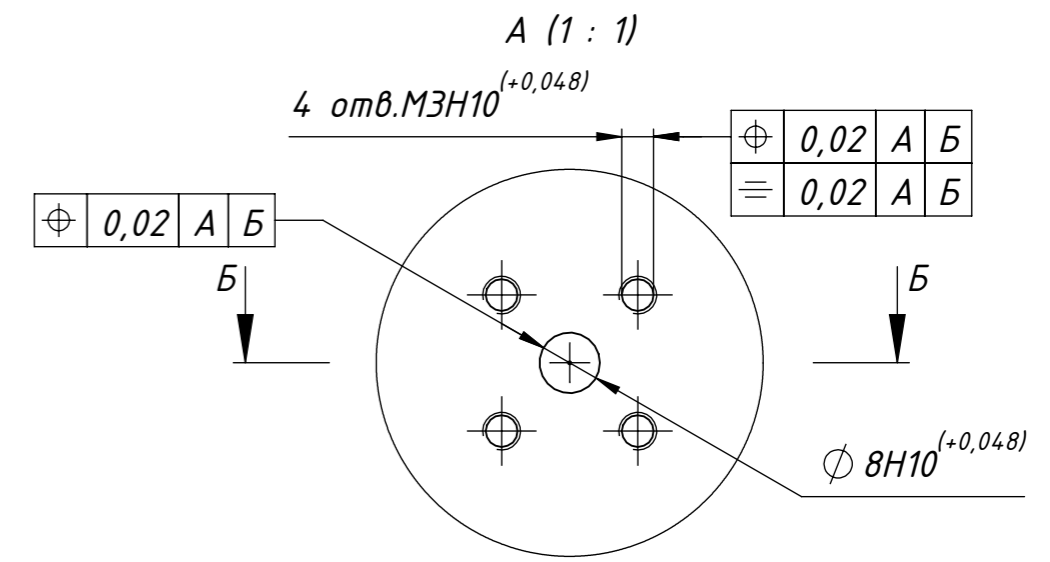
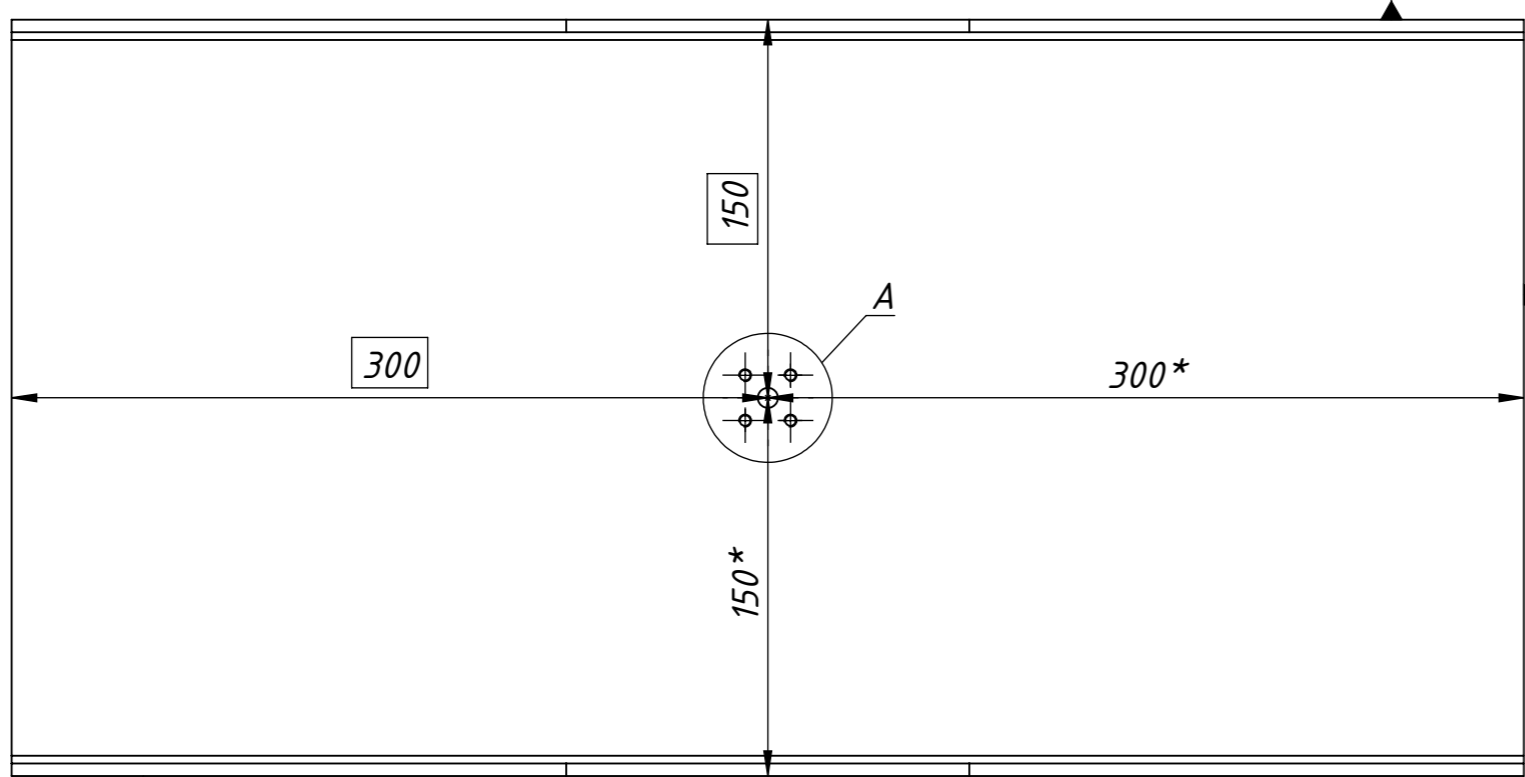
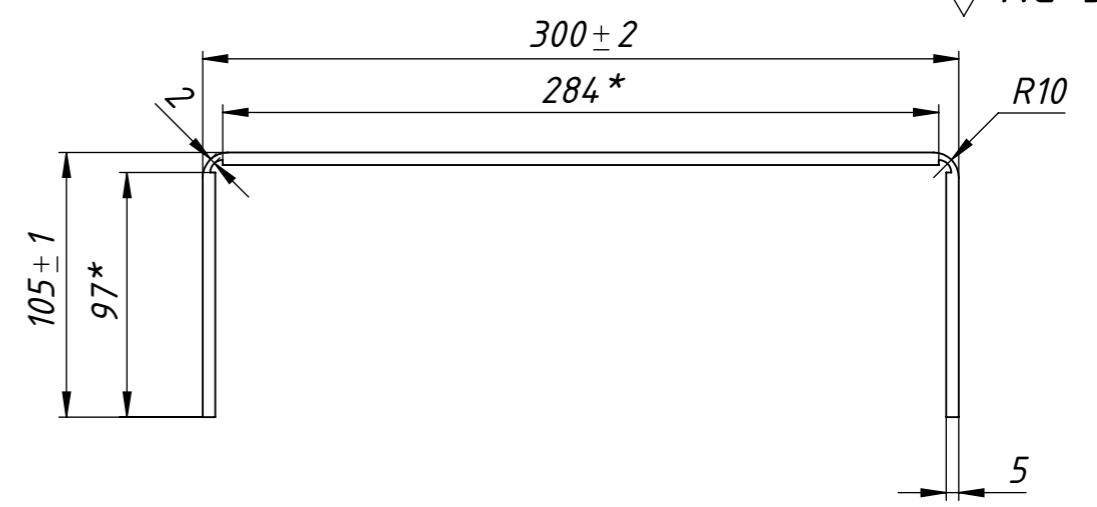
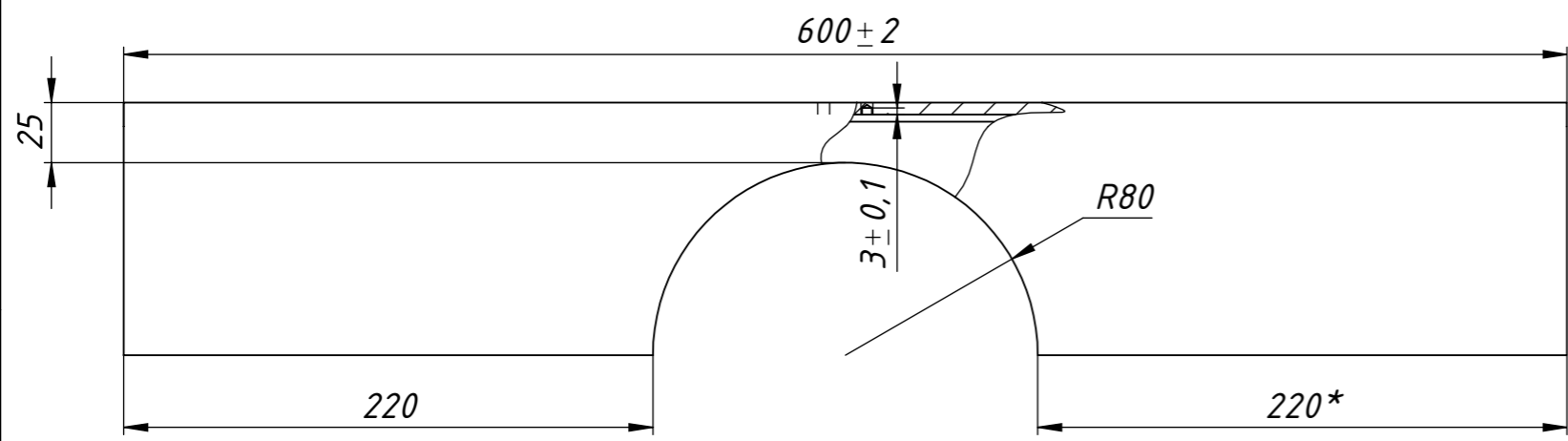
\* размеры для справок

				<b>КД.2406.000.000 СБ</b>		
				<b>Блок-Течь</b>		
				Сборочный чертеж		
Изм./Лист	№ докум.	Подп.	Дата	Лит.	Масса	Масштаб
Разраб.	Кукин Д.		29.03.2024			1:3
Пров.				Лист		Листов 2
Т.контр.				000 "НТЦ "Экспертиза"		
Н.контр.						
Утв.						

Перв. примен.		Форм.	Зона	Поз.	Обозначение	Наименование	Кол.	Прим.
						<u>Документация</u>		
		А3			КД.2406.000.000 СБ	Сборочный чертеж	1	
						<u>Сборочные единицы</u>		
Справ. №		А3	1		КД.2406.000.001	Корпус	1	
		А3	2		КД.2406.000.002	Ниппель	1	
		А3	3		КД.2406.000.003	Блок крепления	1	
		А3	4		КД.2406.000.004	Винт	1	
						<u>Стандартные изделия</u>		
				5		Винт с потайной головкой М3х12 ГОСТ Р ИСО 2009-2013	4	
Подп. и дата		Инв. № дубл.		Взам. инв. №				
		Инв. № дубл.		Взам. инв. №				
		Инв. № дубл.		Взам. инв. №				
Инв. № подл.		Изм.	Лист	№ докум.		Подп.	Дата	
		Разраб.	Кукин Д.				29.03.2024	
		Пров.						
		Н. контр.		Утв.		Блок-Течь		
						Лит.		
						Лист		
						Листов		
						1		
						000 "НТЦ "Экспертиза"		

КД.2406.000.001

$\sqrt{Ra\ 3,2}$



- \* размеры для справок
- Неуказанные предельные отклонения по ГОСТ 30893.1-2002: H12, h12, ±IT12/2
- Общие допуски формы и расположения по ГОСТ 30893.2-2002 - К

Перв. примен.  
Справ. №  
Подп. и дата  
Инв. № дубл.  
Взам. инв. №  
Подп. и дата  
Инв. № подл.

				<b>КД.2406.000.001</b>		
				<b>Корпус</b>		
Изм./Лист	№ докум.	Подп.	Дата	Лит.	Масса	Масштаб
Разраб.	Кукин Д.		29.03.2024			1:3
Пров.				Лист 1 / Листов 1		
Т.контр.				Сталь 12X18H10T ГОСТ 5632-2014		
Н.контр.				ООО "НТЦ "Экспертиза"		
Утв.				Формат А3		

КД.2406.000.002

$\sqrt{Ra\ 1,8}$  (✓)

Перв. примен.

Справ. №

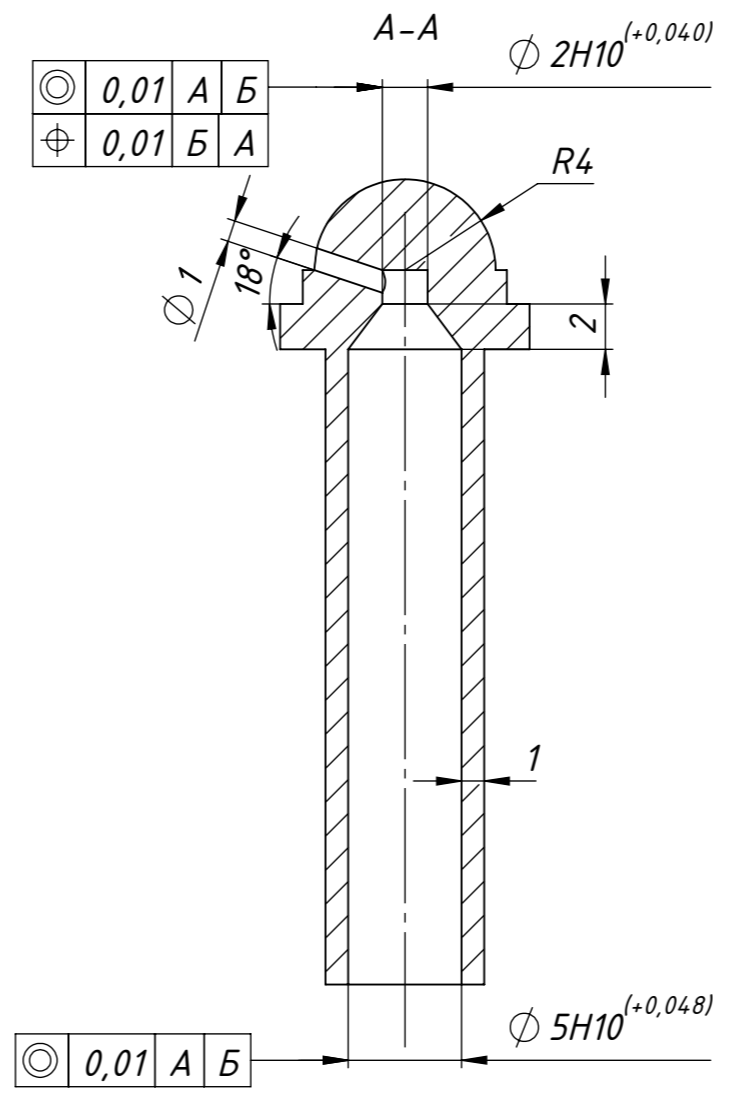
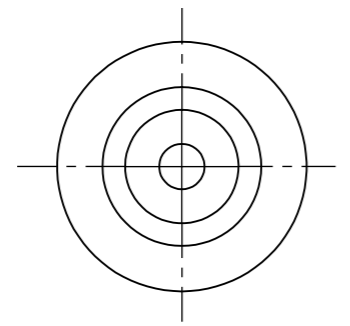
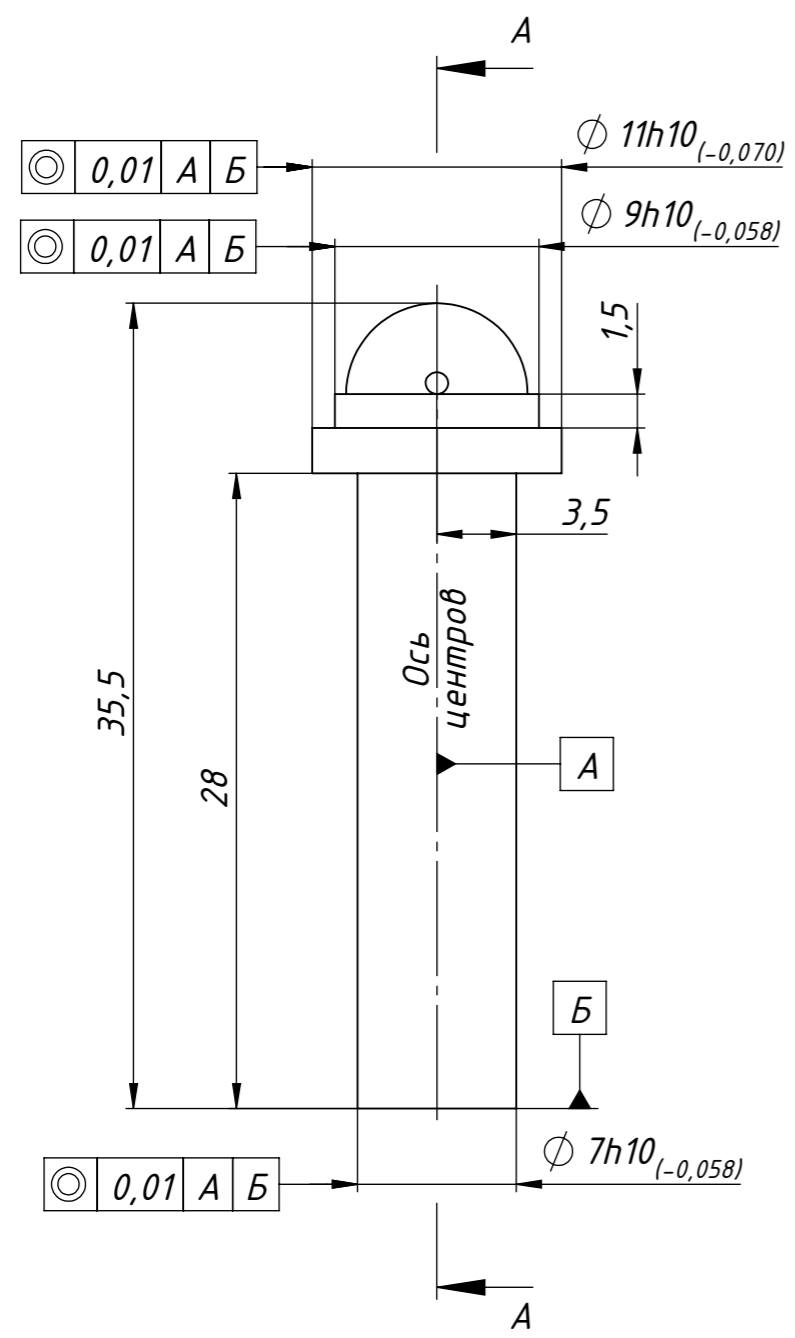
Подп. и дата

Инв. № дубл.

Взам. инв. №

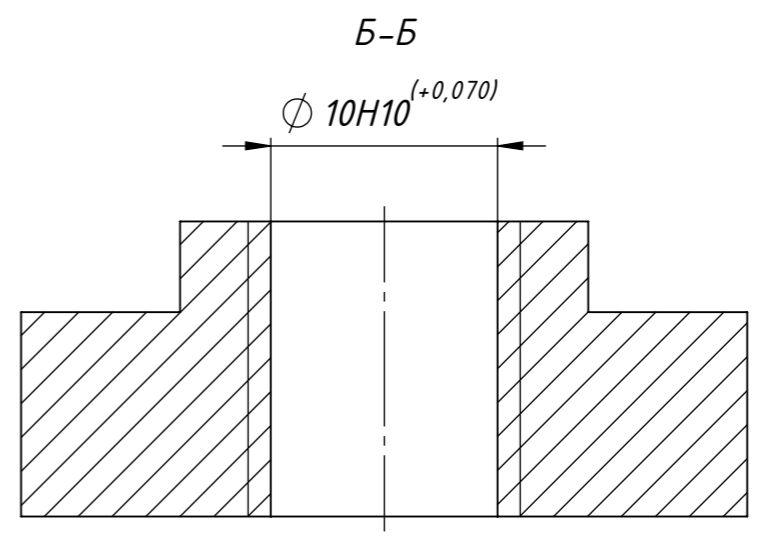
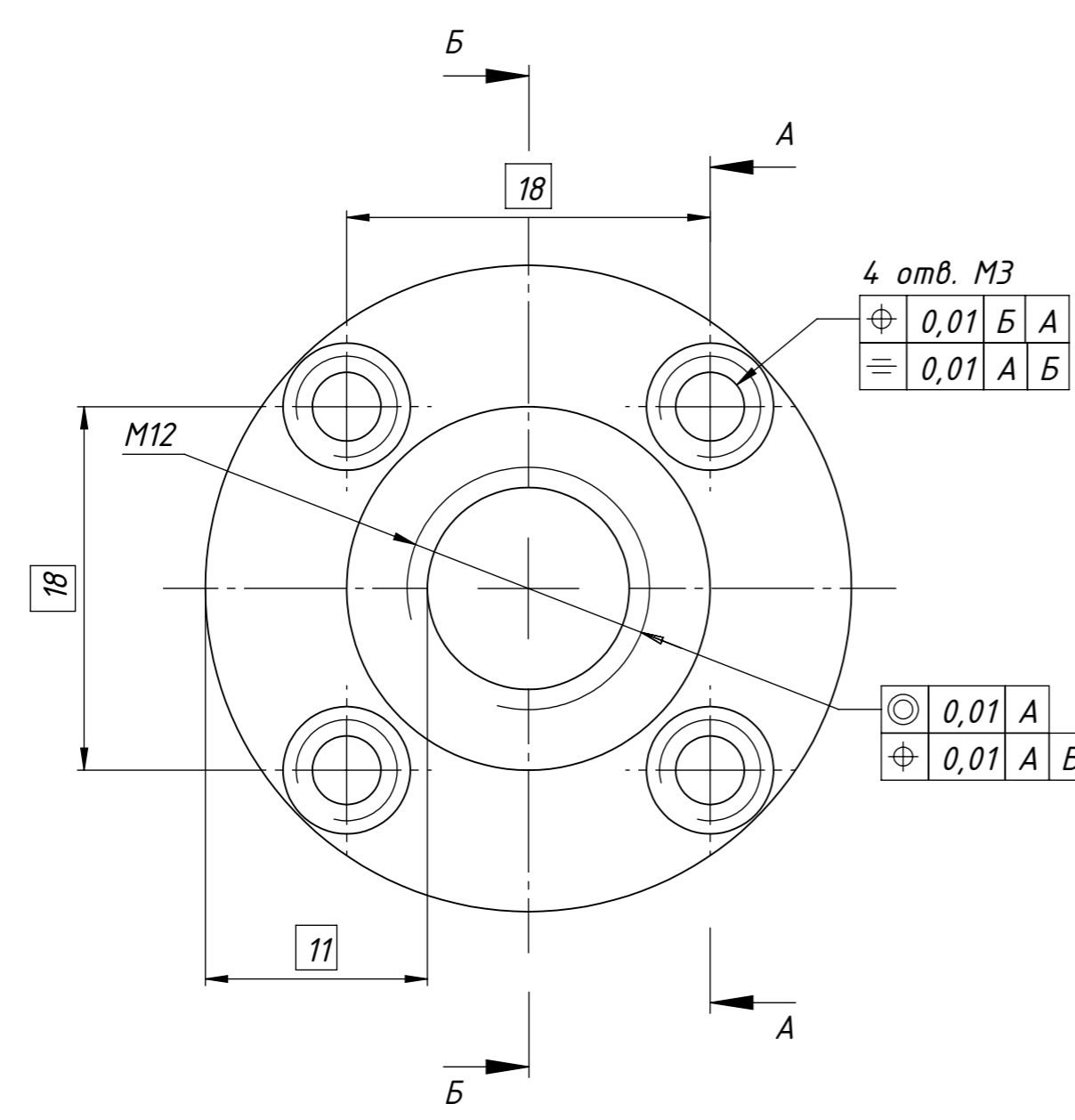
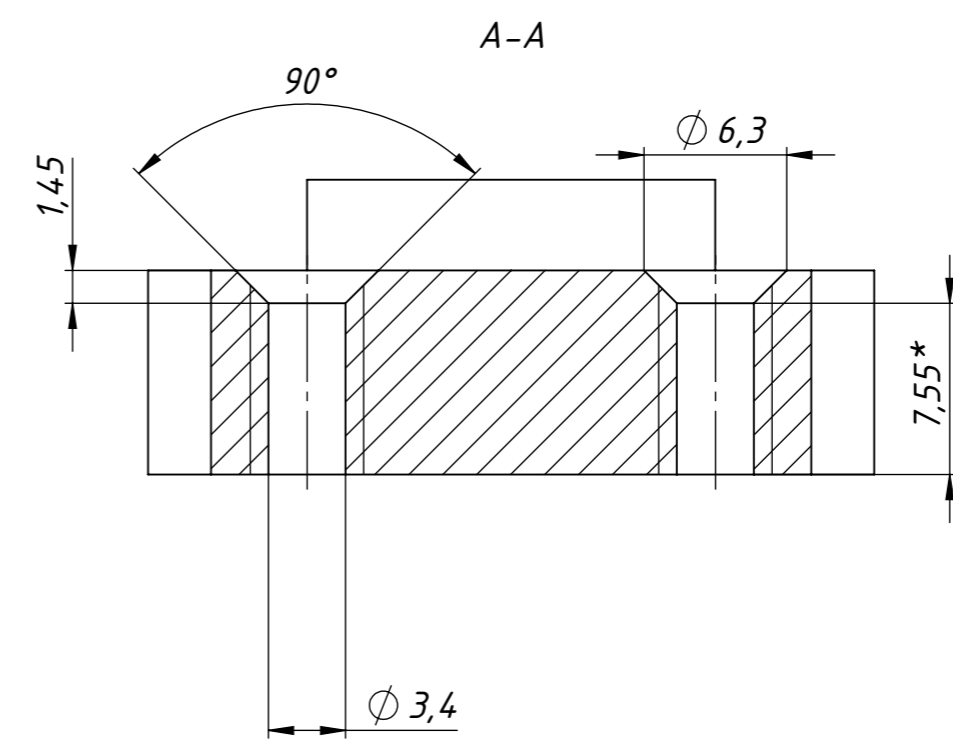
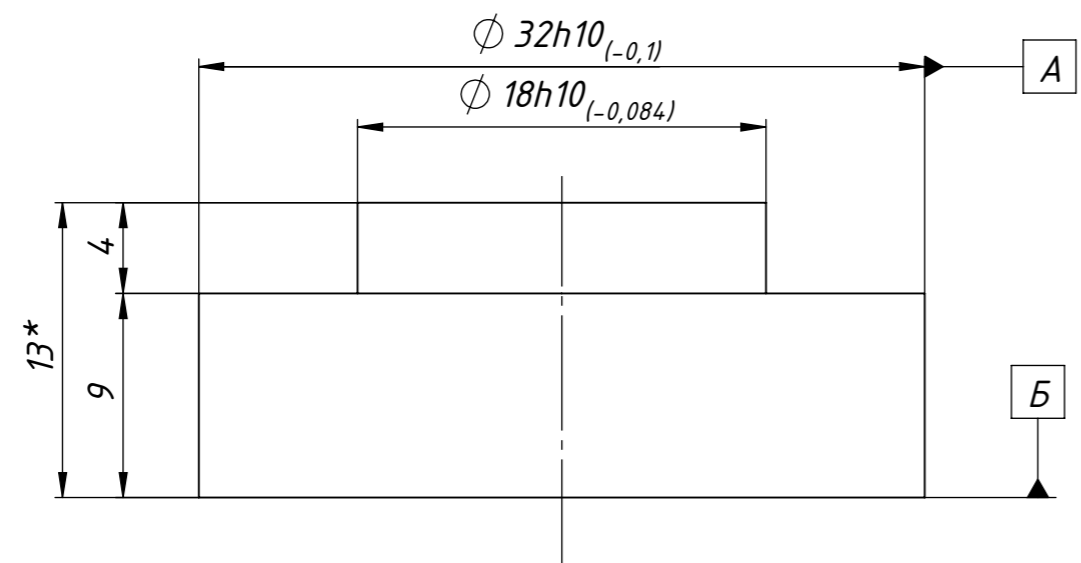
Подп. и дата

Инв. № подл.



1. Неуказанные предельные отклонения по ГОСТ 30893.1-2002: H12, h12, ±IT12/2
2. Общие допуски формы и расположения по ГОСТ 30893.2-2002 - Н

				<b>КД.2406.000.002</b>			
				<b>Ниппель</b>	Лит.	Масса	Масштаб
							3:1
Изм./Лист	№ докум.	Подп.	Дата	Сталь 12X18H10T ГОСТ 5632-2014			
Разраб.	Кукин Д.		29.03.2024				
Пров.				000 "НТЦ "Экспертиза"			
Т.контр.							
Н.контр.				Лист 1 / Листов 1			
Утв.							



- \* размеры для справок
- Неуказанные предельные отклонения по ГОСТ 30893.1-2002: H12, h12, ±IT12/2
- Общие допуски формы и расположения по ГОСТ 30893.2-2002 - Н

				<b>КД.2406.000.003</b>			
Изм./Лист	№ докум.	Подп.	Дата	<b>Блок крепления</b>	Лит.	Масса	Масштаб
Разраб.	Кукин Д.		29.03.2024				3:1
Пров.					Лист	Листов 1	
Т.контр.					Сталь 12Х18Н10Т ГОСТ 5632-2014		
Н.контр.				ООО "НТЦ "Экспертиза"			
Утв.				Копировал			
				Формат А3			

Перв. примен.

Справ. №

Подп. и дата

Инв. № дубл.

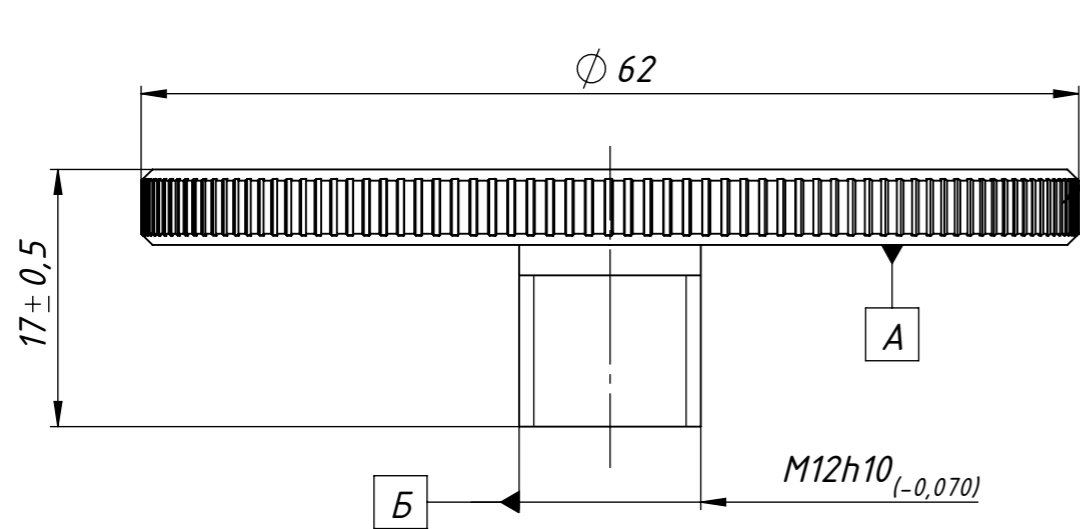
Взам. инв. №

Подп. и дата

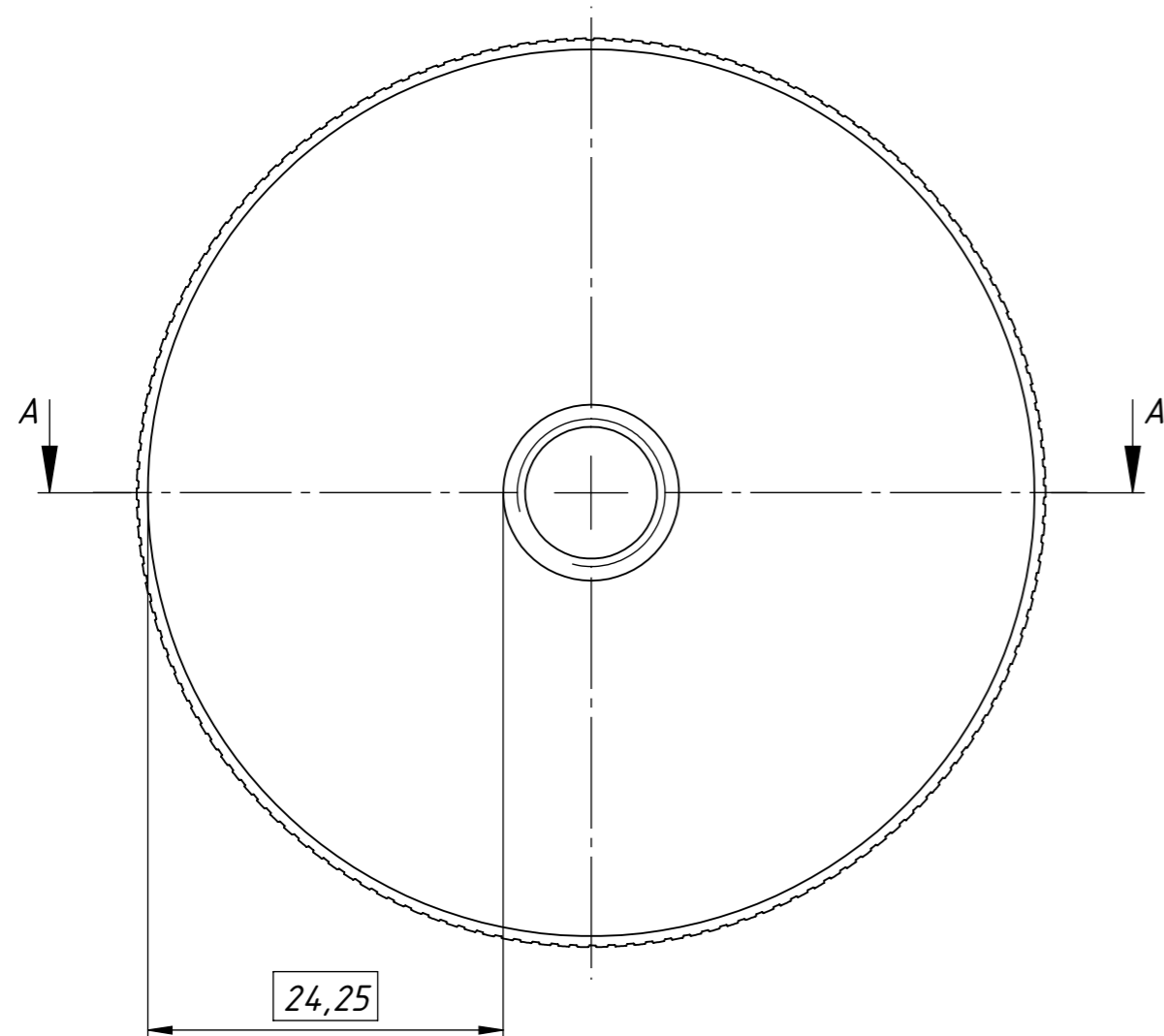
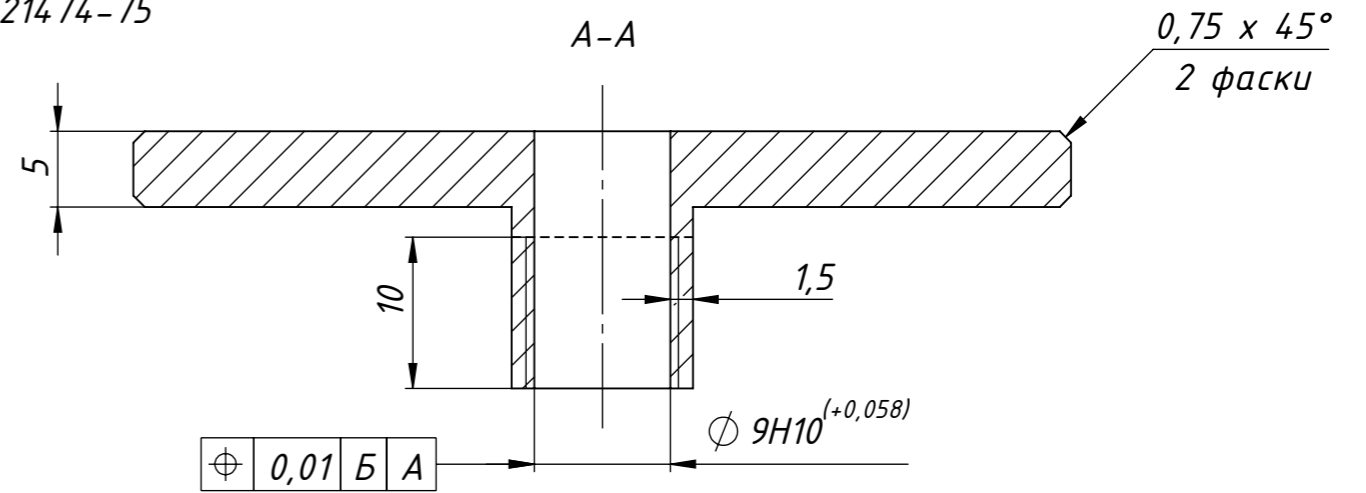
Инв. № подл.

КД.2406.000.004

$\sqrt{Ra\ 3,2}$  (✓)



Рифление прямое 0,8  
ГОСТ 21474-75



1. Неуказанные предельные отклонения по ГОСТ 30893.1-2002: H12, h12, ±IT12/2
2. Общие допуски формы и расположения по ГОСТ 30893.2-2002 - К

				КД.2406.000.004			
Изм./Лист	№ докум.	Подп.	Дата	<b>Винт</b>	Лит.	Масса	Масштаб
Разраб.	Кукин Д.		24.07.2024				2:1
Пров.							
Т.контр.					Лист	Листов 1	
Н.контр.				Сталь 12X18H10T ГОСТ 5632-2014			ООО "НТЦ "Экспертиза"
Утв.							Формат А3

Перв. примен.

Справ. №

Подп. и дата

Инв. № дубл.

Взам. инв. №

Подп. и дата

Инв. № подл.