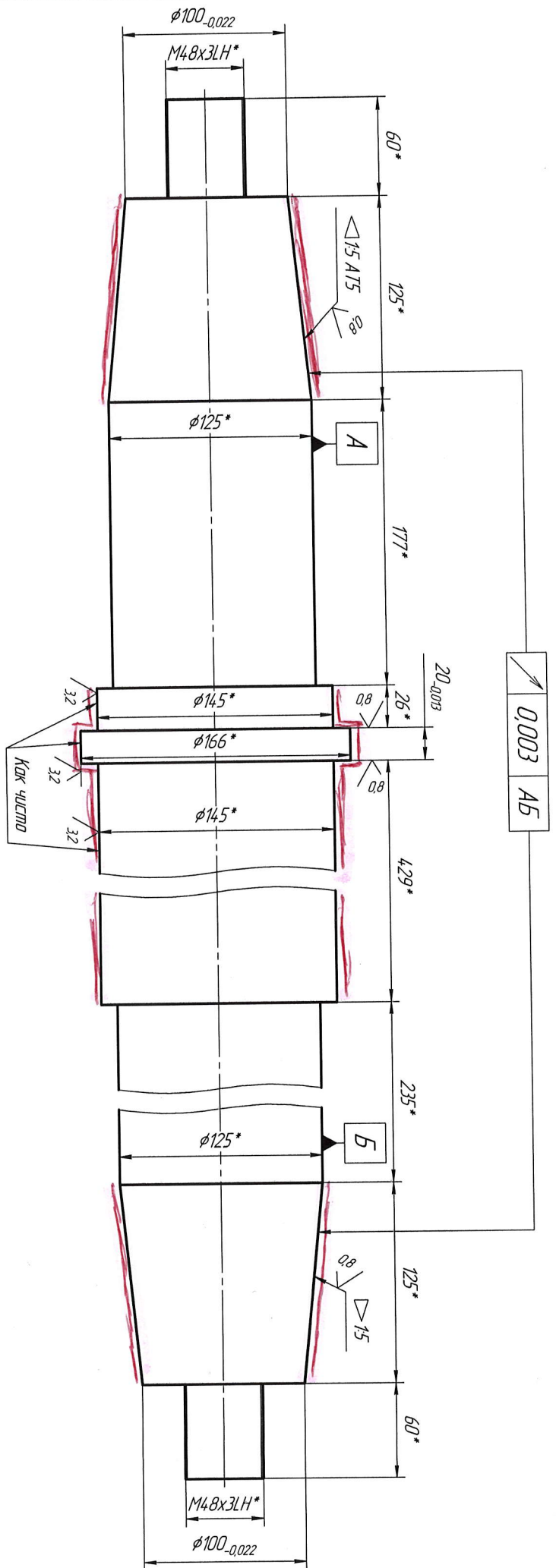


ЭМ4.28Н25.021400

А (✓)



*Размеры для справок

Инв. № подл.	Подп. и дата	Взам. инв. №	Инв. № дцкл.	Подп. и дата
--------------	--------------	--------------	--------------	--------------

Справ. №	Перв. примен.
----------	---------------

Изм.	Лист	№ док-м.	Подп.	Дата
Разработ.	Кичеренко			15.12.23
Проб.	Кизнецов			
Т.контр.				
Нач.цнд.				
Смб.	Кизнецов			
ЭМ4.28Н25.021400				
Шпиндель				
шпиндельного				
крыла				
Масса	123,45	Усилий	1:2,5	
Лист		Листов	1	
Доработать				



Доработать

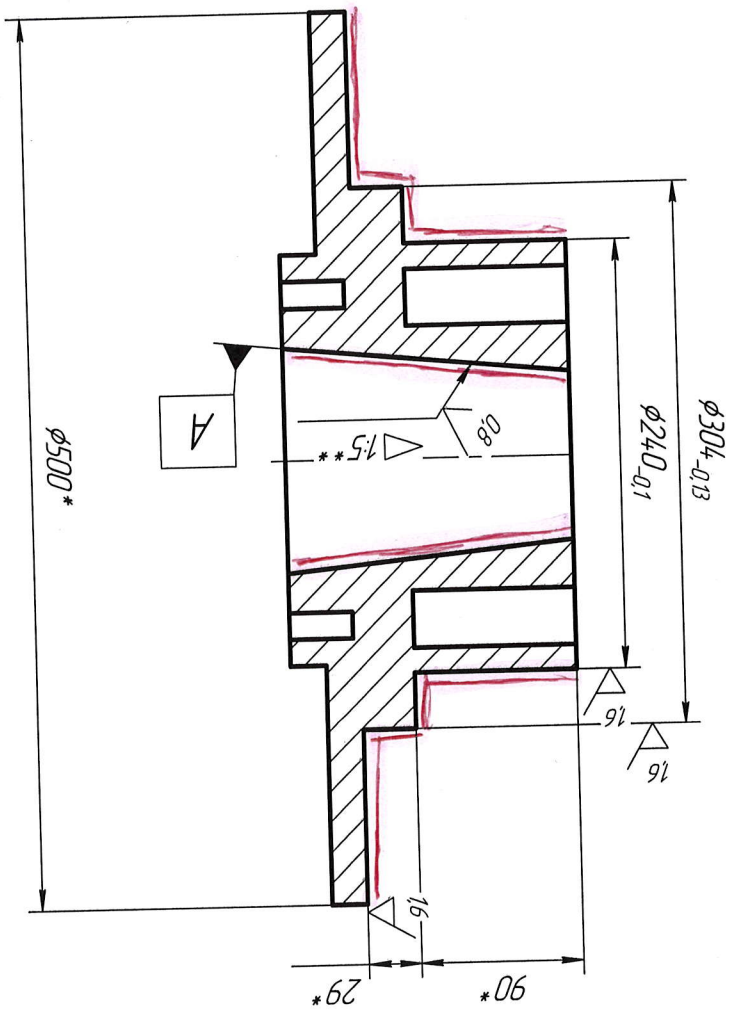
ПАНШУДА

ЭМ428Н25.021401

Лист	1
Листов	1
Масштаб	1:4
Масса	

И.№	№ подл.	Подп. и дата	Взам. инв. №	Инд. № дудл.	Подп. и дата	Спроб. №	Перл. приме.
И.компр.	И.компр.						
Проб. Кузнецов	Проб. Кузнецов						
Разраб. Кузнецов	Разраб. Кузнецов						
Изм./лист	№ док.м.	Подп. Дата					

1 * Размеры для справок.
 2 ** Конус подгонять по шундулю ЭМ428Н25.021400: РЯНО
 контракта не менее 80%.

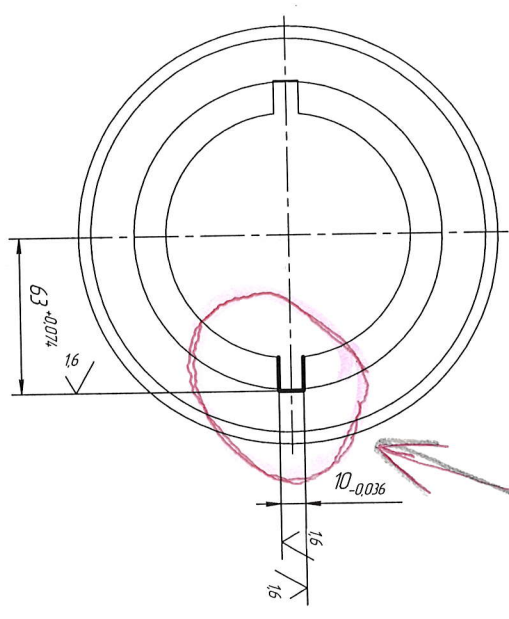
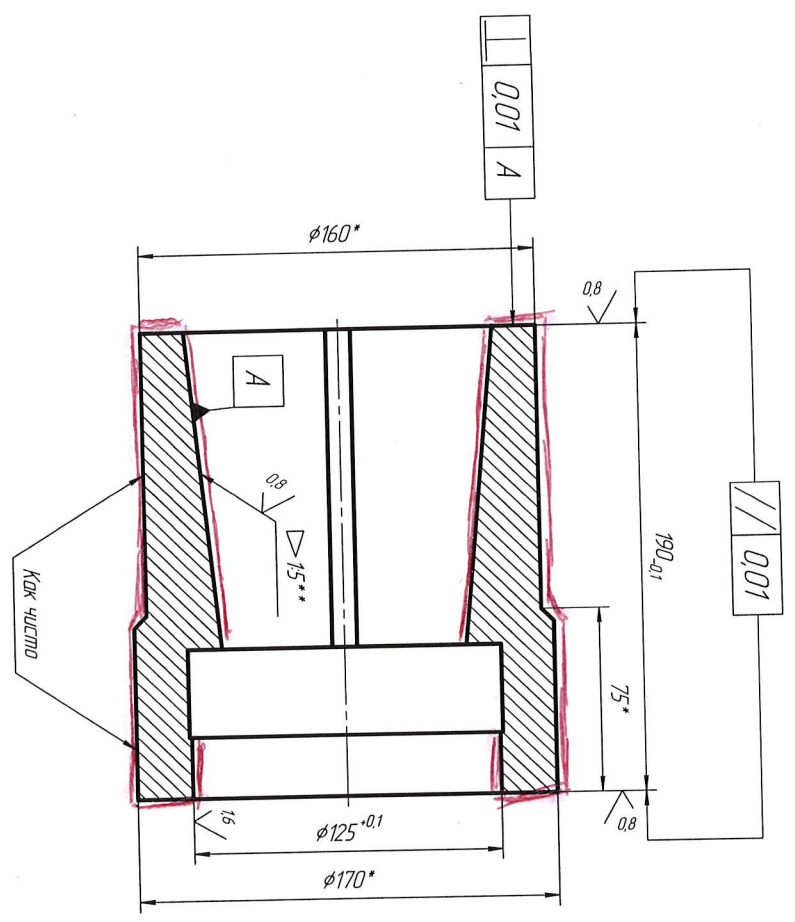


ЭМ428Н25.021401

Инд. № подл.	Подп. и дата	Взам. инв. №	Инд. № д.ц.д.	Подп. и дата

Справ. №	Перв. примен.

ЭМ4.28Н25.0214.02



*Сделать
НОВЫЙ ПАЗ*

A(✓)

- 1 *Размеры для справок.
- 2 **Конус подгонять по шпинделю ЭМ4.28Н25.0214.00: пятно контакта не менее 80%.

ЭМ4.28Н25.0214.02		Лист	Масса	Масштаб
Втулка		15,31	1:2	
дистанционная		Лист	Листов	1
Доработать				

Копировал
Формат А3