

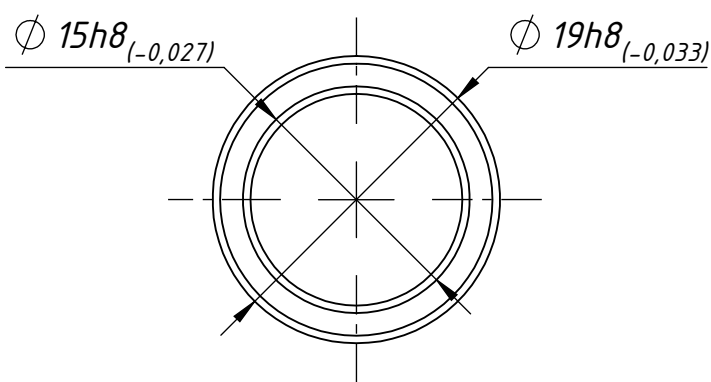
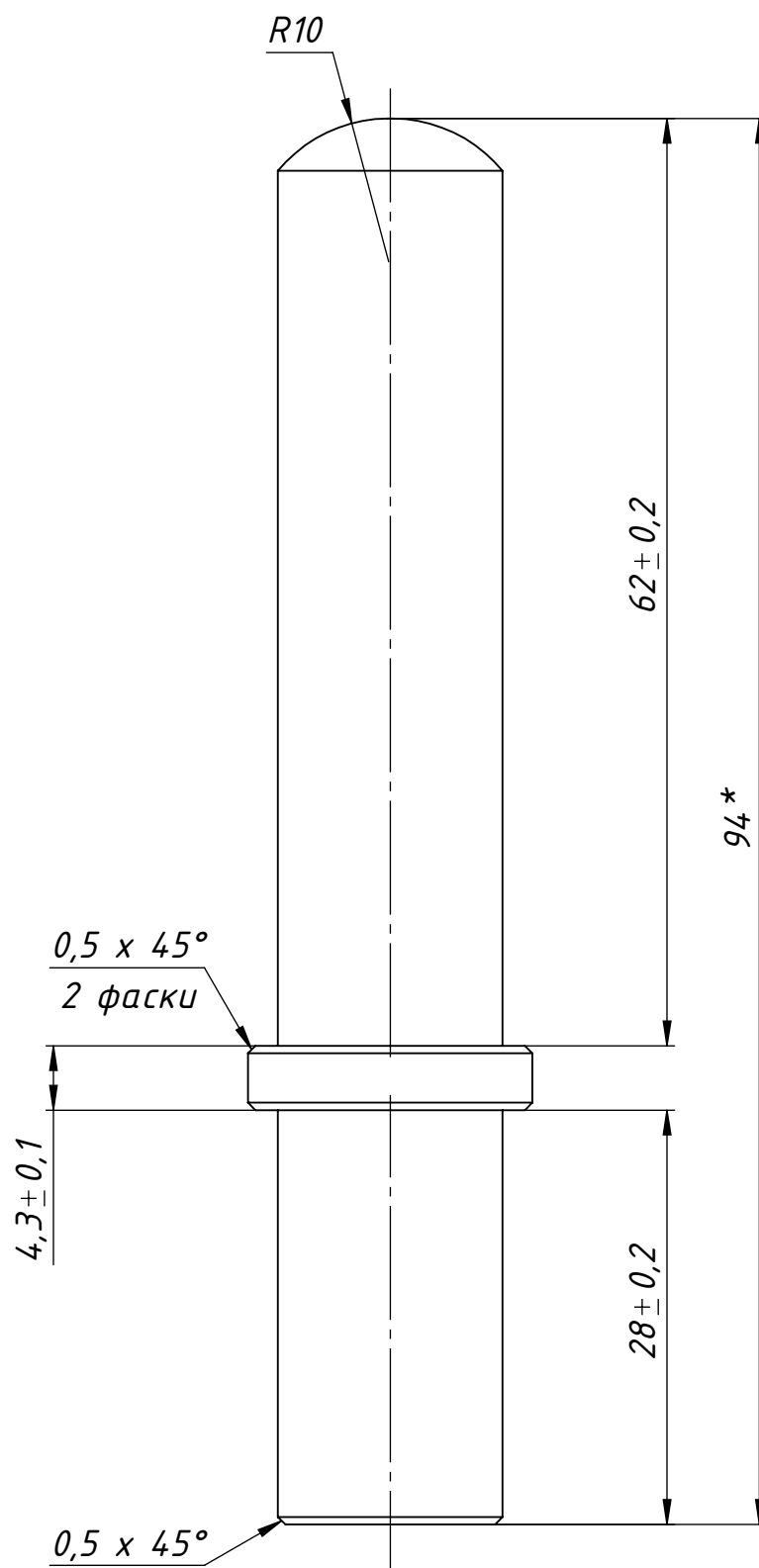
1. * размеры для справок

Справ. №	Перв. примен.
----------	---------------

Инв. № подл.	Подп. и дата
Взам. инв. №	Инв. № дубл.
Подп. и дата	Инв. № дубл.

Изм.	Лист	№ докум.	Подп.	Дата
Разраб.		Кукин Д.		13.05.2024
Пров.				
Т.контр.				
Н.контр.				
Утв.				

КД.2407.000.000 СБ			
Твердомер Польши-Хютте Сборочный чертеж	Лит.	Масса	Масштаб
			2:1
	Лист	Листов 1	
ООО "НТЦ "Экспертиза"			

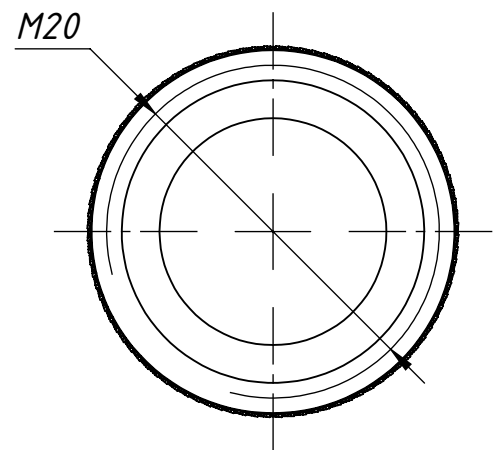
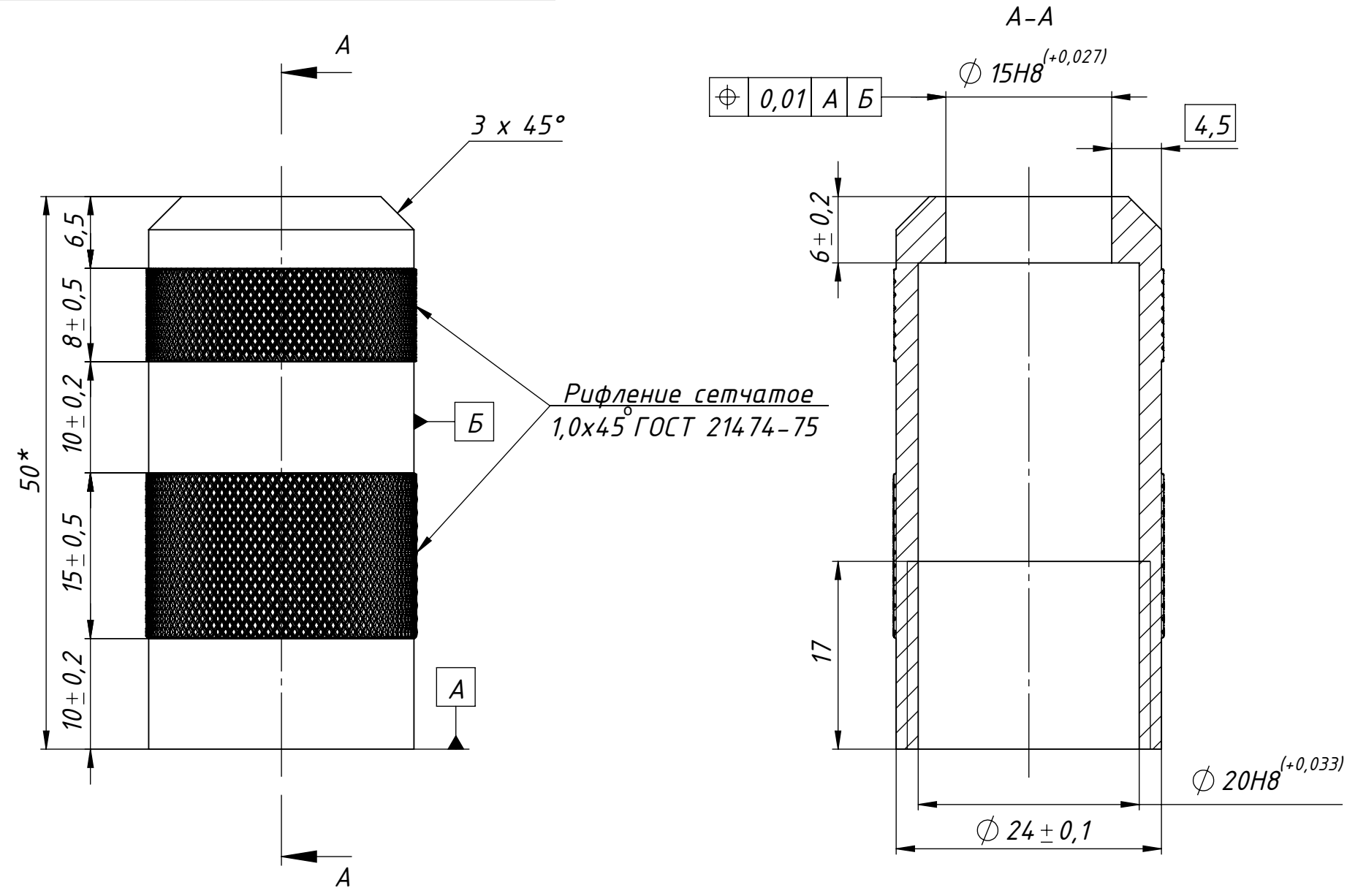


1. 60...64 HRC
2. * размеры для справок
4. Неуказанные предельные отклонения по ГОСТ 30893.1-2002: H12, h12, ±IT12/2
5. Общие допуски формы и расположения по ГОСТ 30893.2-2002 - Н
6. Наружные поверхности должны быть подготовлены для порошкового покрытия

Справ. №	Перв. примен.
----------	---------------

Инв. № подл.	Подп. и дата
Взам. инв. №	Инв. № дубл.

					КД.2407.000.001			
Изм.	Лист	№ докум.	Подп.	Дата	Боёк твердомера	Лит.	Масса	Масштаб
Разраб.	Кукин Д.			13.05.2024				2:1
Пров.						Лист	Листов 1	
Т.контр.					Сталь 5ХНМ ГОСТ 5950-2000 ООО "НТЦ "Экспертиза"			
Н.контр.								
Утв.								



- * размеры для справок
- Неуказанные предельные отклонения по ГОСТ 30893.1-2002: H12, h12, ±IT12/2
- Общие допуски формы и расположения по ГОСТ 30893.2-2002 - Н

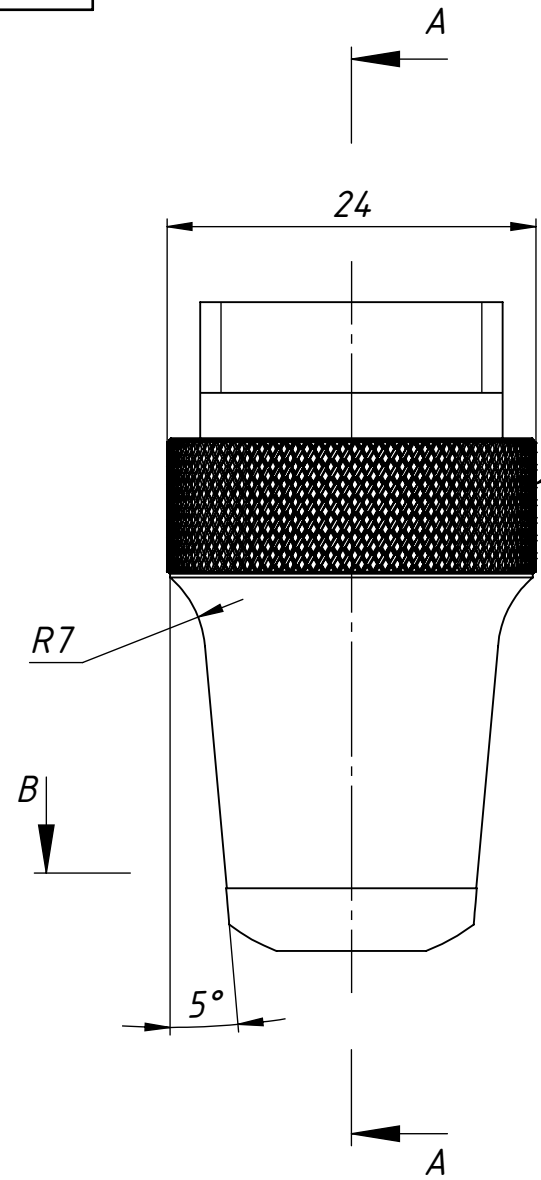
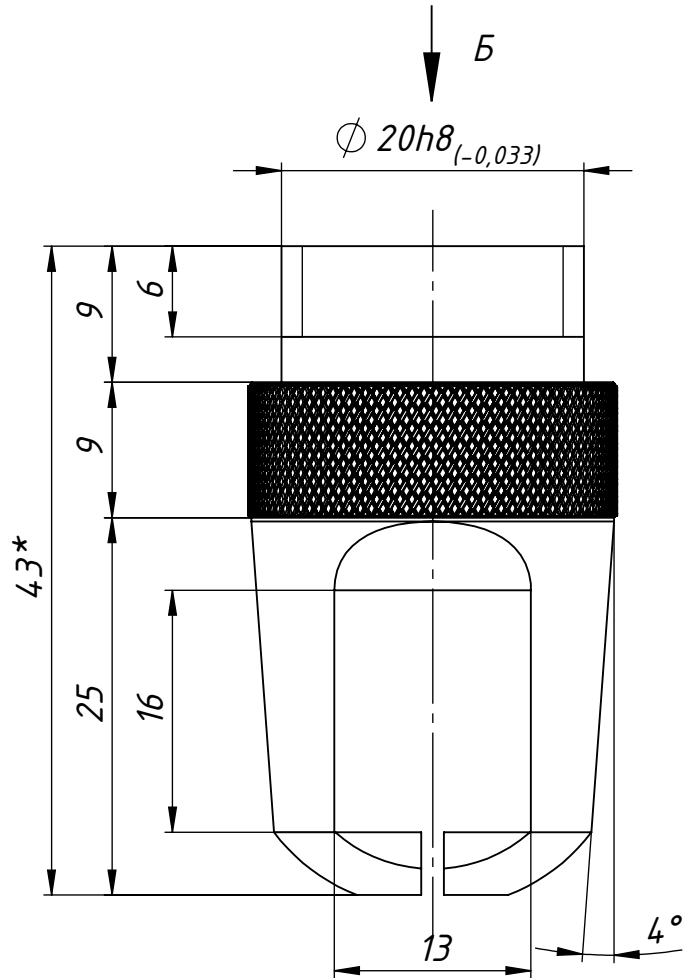
Перв. примен.	Справ. №	Подп. и дата	Инв. № дубл.	Взам. инв. №	Подп. и дата	Инв. № подл.
---------------	----------	--------------	--------------	--------------	--------------	--------------

				КД.2407.000.002			
Изм./Лист	№ докум.	Подп.	Дата	Корпус твердомера	Лит.	Масса	Масштаб
Разраб.	Кукин Д.		13.05.2024				2:1
Пров.					Лист	Листов 1	
Т.контр.				Сталь 30ХГСА ГОСТ 4543-2016			ООО "НТЦ "Экспертиза"
Н.контр.				Копировал			Формат А3
Утв.							

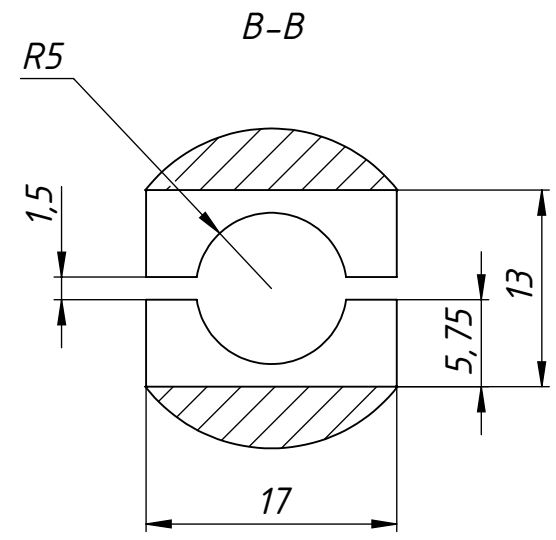
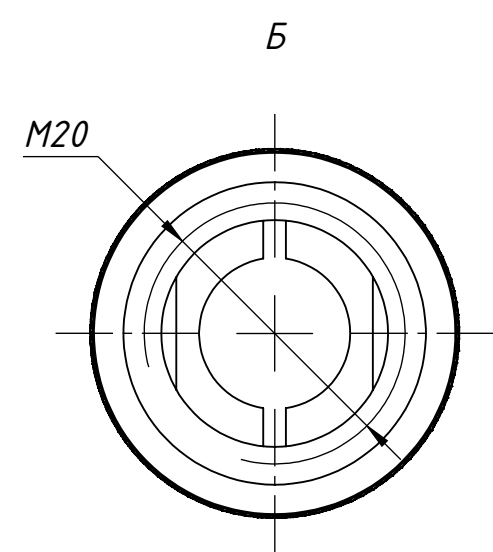
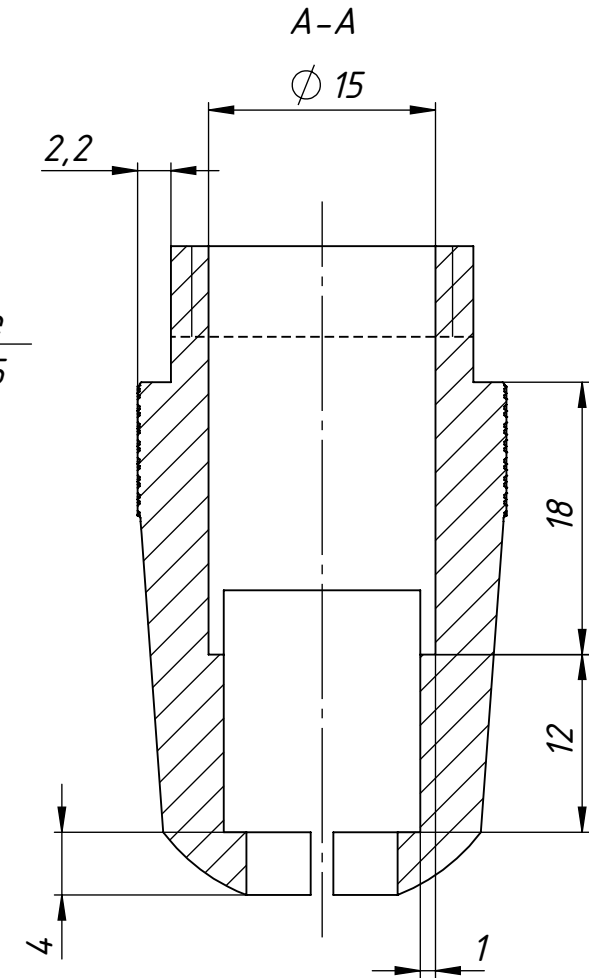
КД.2407.000.003

$\sqrt{Ra\ 1,8}$

Перв. примен.
Справ. №



Рифление сетчатое
1,0x45° ГОСТ 21474-75



- * размеры для справок
- Неуказанные предельные отклонения по ГОСТ 30893.1-2002: H12, h12, ±IT12/2
- Общие допуски формы и расположения по ГОСТ 30893.2-2002 - Н

Подп. и дата
Инв. № дубл.
Инв. № инв. №
Взам. инв. №
Подп. и дата
Инв. № подл.

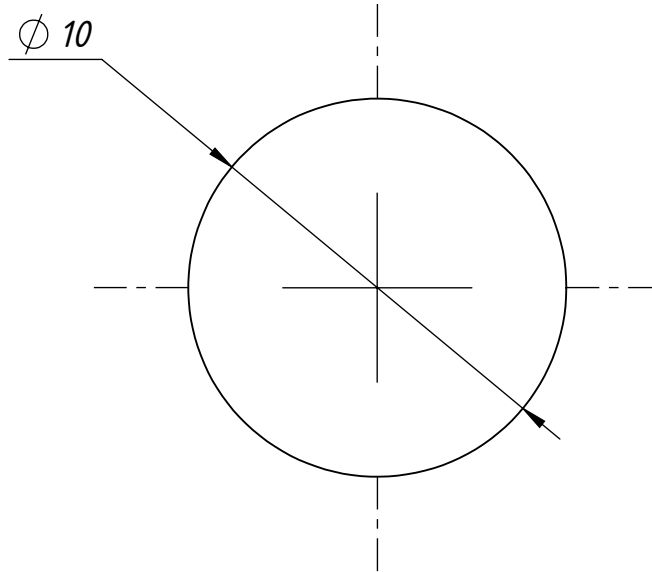
				КД.2407.000.003		
				Держатель индентора		
				Лит.	Масса	Масштаб
Изм./Лист	№ докум.	Подп.	Дата			2:1
Разраб.	Кукин Д.		13.05.2024			
Пров.						
Т.контр.						
Н.контр.						
Утв.						
				Сталь 30ХГСА ГОСТ 4543-2016		
				ООО "НТЦ "Экспертиза"		
				Лист 1 / Листов 1		
				Формат А3		

КД.2407.000.004

$\sqrt{Ra\ 0,32}$ (✓)

Перв. примен.

Справ. №



Подп. и дата

Инв. № дубл.

Взам. инв. №

1. Твёрдость не ниже 850 НV
2. Неуказанные предельные отклонения по ГОСТ 30893.1-2002: H12, h12, ±IT12/2
3. Общие допуски формы и расположения по ГОСТ 30893.2-2002 - Н

Подп. и дата

Инв. № подл.

КД.2407.000.004

Индентор шариковый

Лит.	Масса	Масштаб
		5:1
Лист		Листов 1

Изм. Лист	№ докум.	Подп.	Дата
Разраб.	Кукин Д.		13.05.2024
Пров.			
Т.контр.			
Н.контр.			
Утв.			

Сталь ШХ15 ГОСТ 801-2022

000 "НТЦ "Экспертиза"