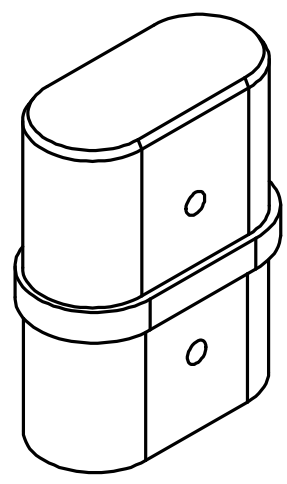
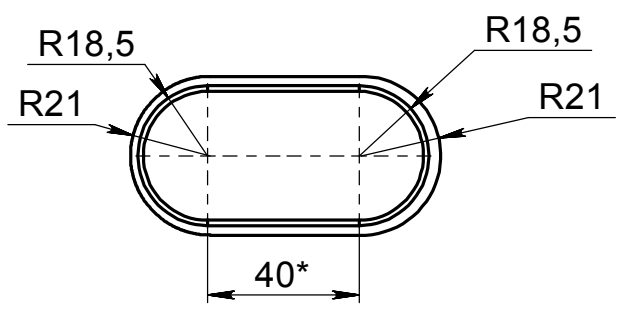
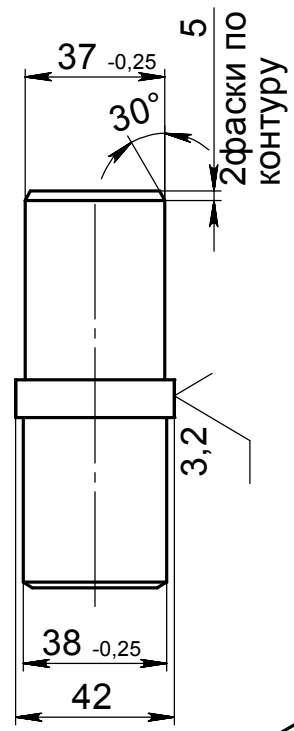
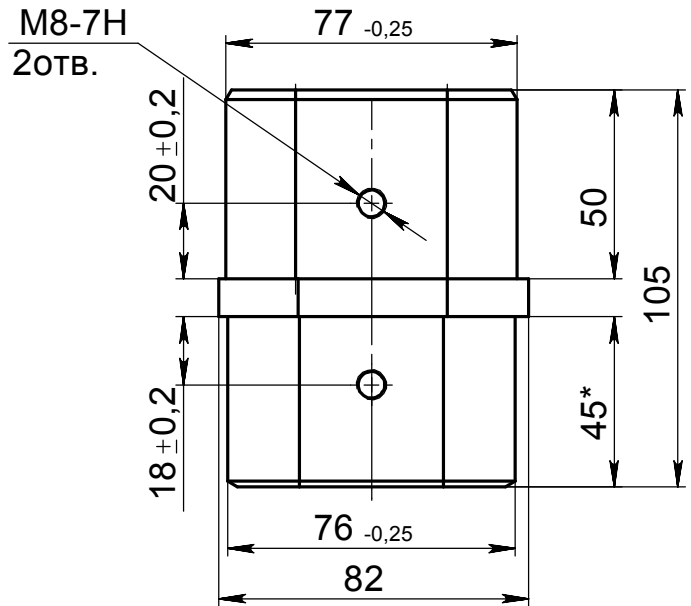
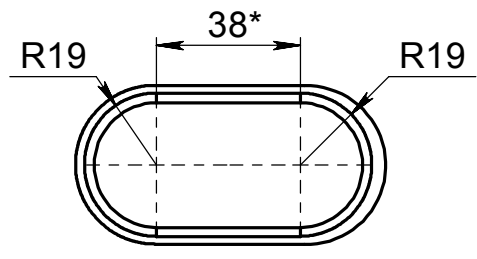
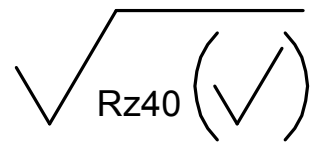


РДМ: (чертеж: ID<>Вер<>)(модель: ID<>Вер<>) Файл: (чертеж M20.042.900)(модель M20.42.900)
 Инв. № подл. | Инв. № дубл. | Взам. инв. № | Подп. и дата | Справ. № | Перв. примен.

M20.042.900



1. *-Размер для справок.
2. Неуказанные предельные отклонения размеров по ГОСТ-30893.1: Н14, н14, ±IT14/2.
2. Зачистить заусенцы.

M20.042.900

Изолятор на перила

ПлРА6(1000x1000x45)ч

| | | |
|--------|-------|----------|
| Лит. | Масса | Масштаб |
| | | 1:2 |
| Лист 1 | | Листов 1 |

ООО "АНИОН"

| | | | | |
|-----------|------|----------|-------|------|
| Изм. | Лист | № докум. | Подп. | Дата |
| Разраб. | | Шевченко | | |
| Пров. | | Смирнов | | |
| Т. контр. | | | | |
| Н. контр. | | | | |
| Утв. | | Яшин | | |