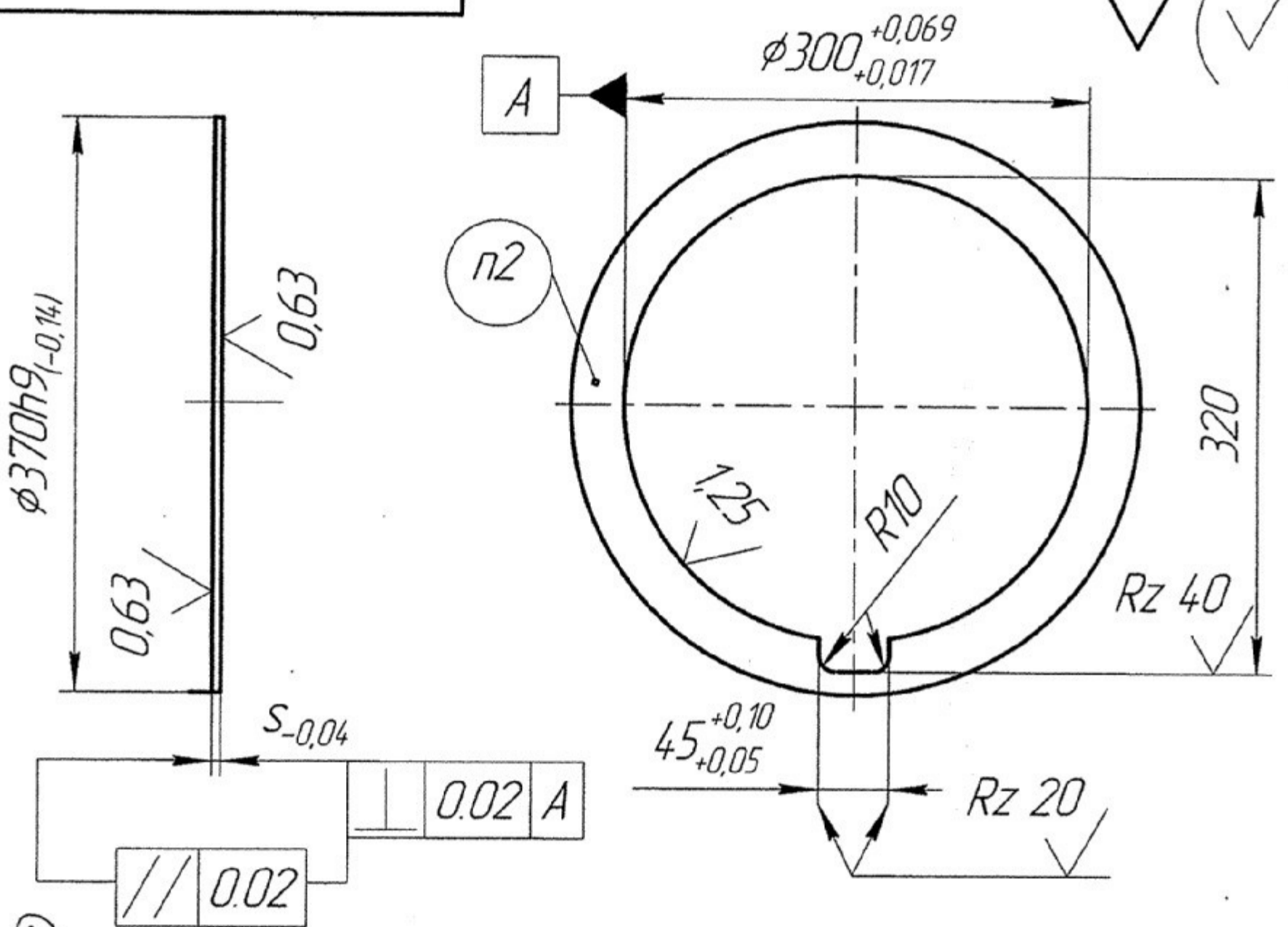


396.09.00.42

2,5 (✓)



Обозначение	S, мм	Масса, кг
396.329.09.00.42	1	0,335
-01	2	0,670
-02	3	1,005
-03	5	1,676
-04	4	0,851

- 1 280...320 НВ.
- 2 Клеймить электромаркером размер s по таблице
- 3 Общие допуски ГОСТ 308 93.1: $\pm \frac{t_2}{2}$.

Перв. примен. Справ. № Подп. и дата Инв. № дцкл. Инв. № № Инв. № взаим. Инв. № Подп. и дата Инв. № подл.

3	11.90-6240	ЗФ	24.02.07	
2	11.90-6134	ЗФ	26.07.07	
1	11.90-6129	ЗФ	23.07.07	
Изм.	Лист	№ док.м.	Подп.	Дата
Разраб.	Загребельная А.К.		ЗФ	08.02.2007
Проб.	Левшаков Э.Ф.			08.02.2007
Т.контр.				
Н.контр.	Дианова Е.А.			02.07
Утв.	Евсеев В.Ф.			08.02.2007

396.09.00.42

Кольцо дистанционное

Сталь 45 ГОСТ 1050-88

Лист	Масса	Масштаб
И	см.табл.	1:5
Лист	Листов	1
ОАО "НМЗ им. Кузьмина"		