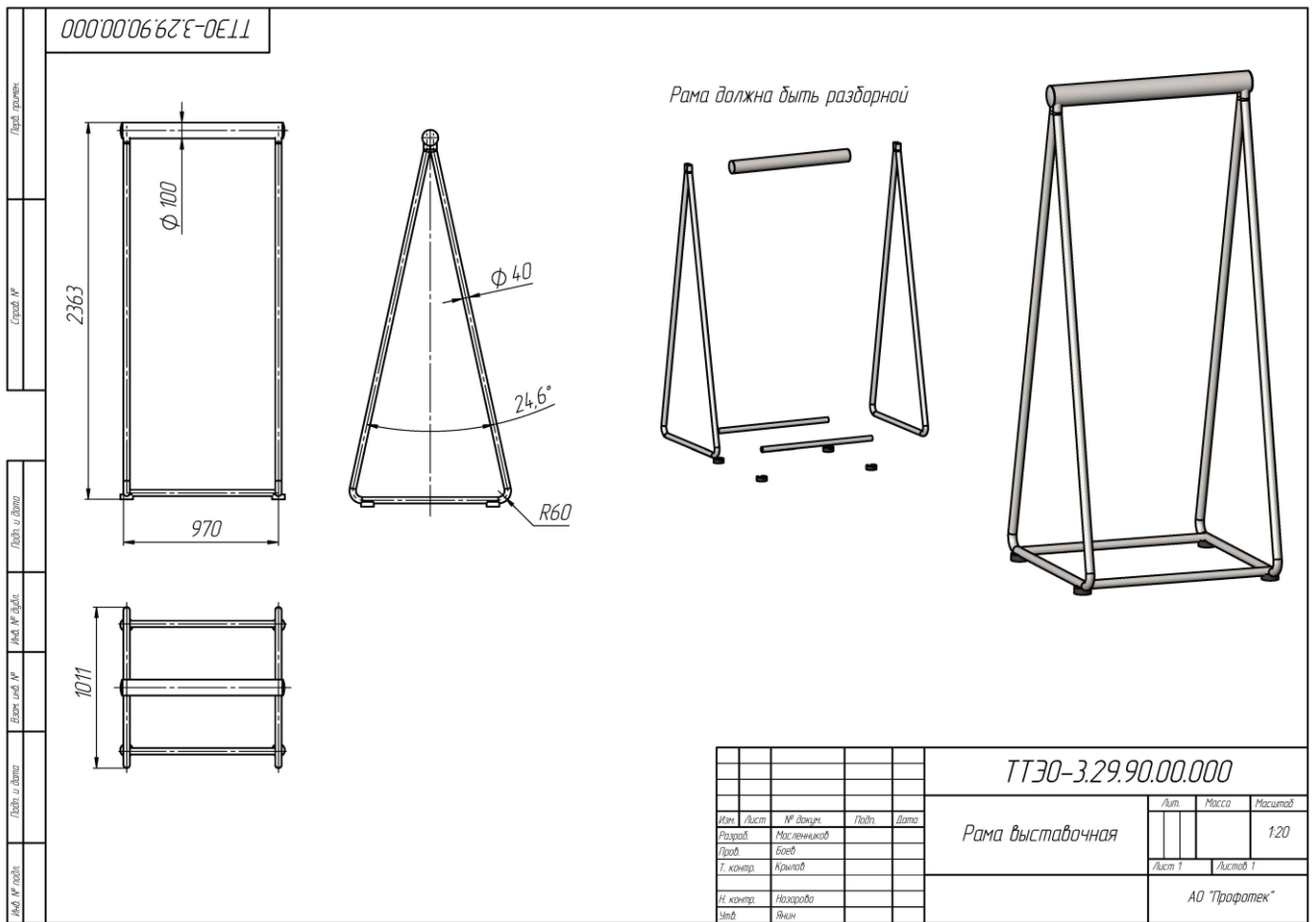


Техническое задание



Материал рамы выставочной-шлифованная нержавеющая сталь.

На верхней трубе диаметром 100 мм будет закреплена подвесная высоковольтная колонна весом 55 кг.

Допускается изменение диаметра труб для обеспечения надежности конструкции и способности выдержать нагрузку 55 кг.

Конструкция должна располагаться на пластиковых кронштейнах или резиновых ножках.

Кронштейн должен быть разборным для удобной транспортировки.