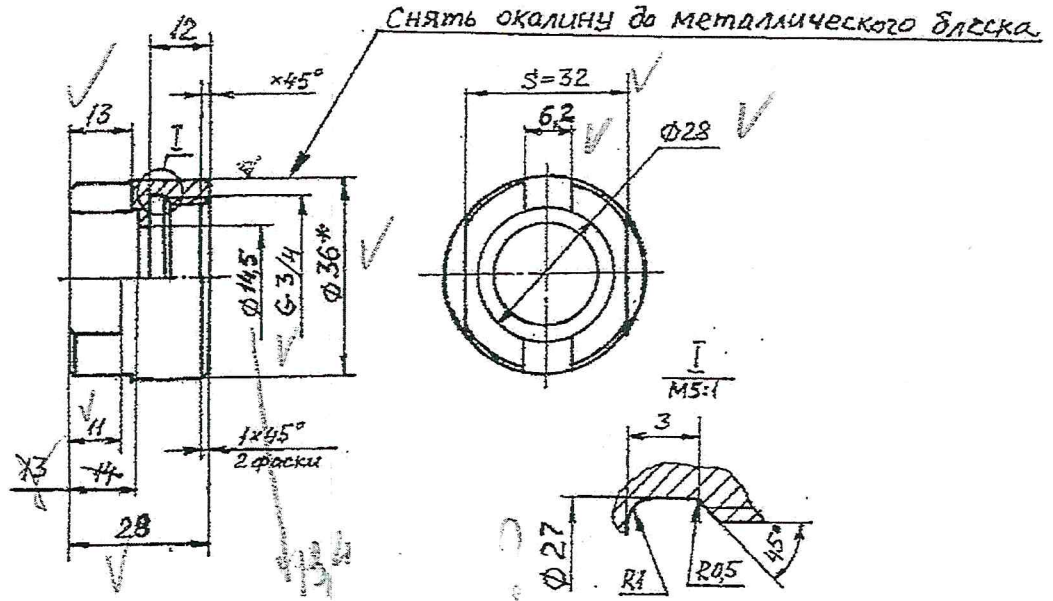


КГИ 011 втулка

Материал: сталь 20, круг 36

1. Н12, н12, ±t/2.

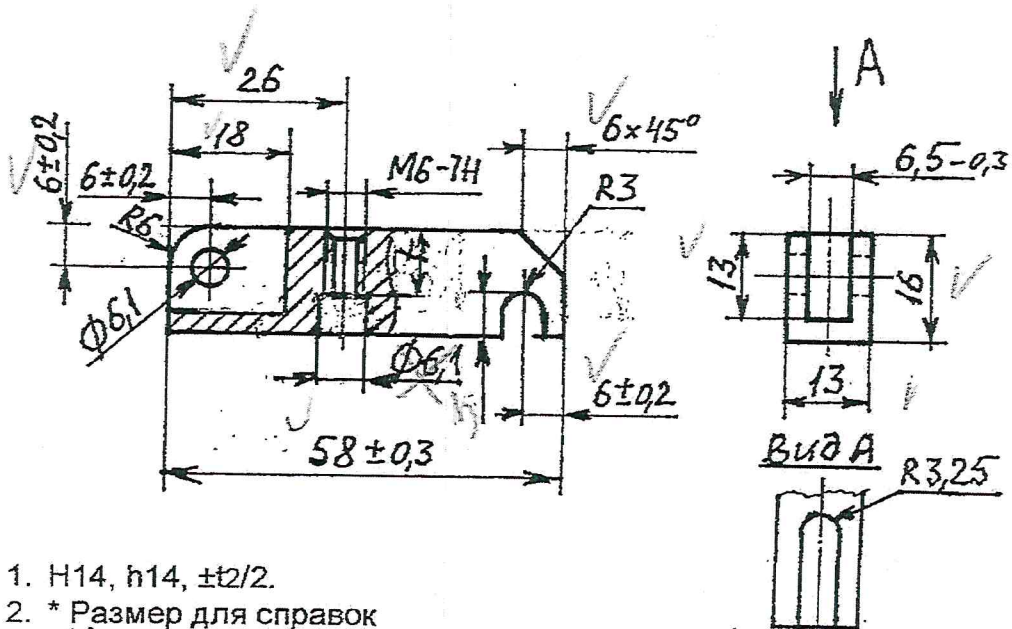
2.\*Размер для справок.



06.12.2011

КГИ 014-01 прижим

Материал: сталь 45



1. Н14, н14, ±t/2.

2. \*Размер для справок

3. Ц.9хр.