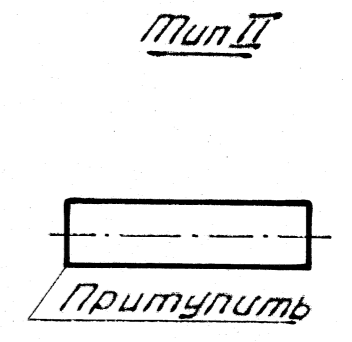
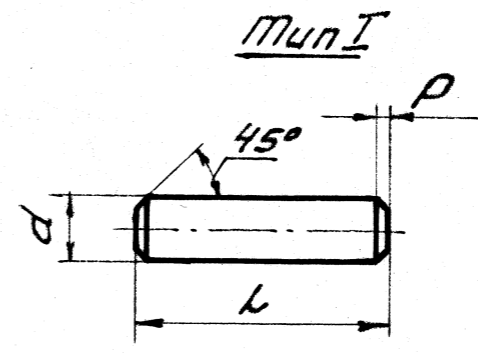


НЕТО

Размеры в мм

Таблица

№ детали	Тип	d доп. указан	L доп. С5	p	обр. пов. d	Материал	Покрытие толщ. слоя в мк	Вес в г.
ОД34-27	I	6H(+0,009/+0,001)	15	0,5	▽8	12ХН3А	Хим. окс.	3,6
ОД34-32	I	9H(+0,012/+0,002)	20,5	0,5	▽8	12ХН3А	Хим. окс.	10
ОД34-43	I	15C(-0,012)	40	1	▽8	30ХГСА	Хим. окс.	38
ОД34-44	II	15 <sup>+0,04</sup> / <sub>-0,01</sub>	9,5	-	▽6	Проволока ПИА-1,6 ГОСТ 9389-75	ХК03...6X	0,2
ОД34-88	I	10Г(+0,02/+0,01)	40	1	▽8	30ХГСА	Хим. окс.	22
ОД34-91	I	1,5H(+0,007/+0,001)	6	0,3	▽6	ст. 45	Хим. окс.	0,2
ОД34-95	I	4,3П(+0,023/+0,015) с учетом покр.	13,3	0,5	▽8	40ХН2ВА 30ХГСА	Хим. окс.	2,5
ОД34-37	I	6Д(-0,004/-0,012)	35	1	▽7	30ХГСА	Хр 9...15 Хим. окс. фос/газ	17
ОД34-51	II	2 <sup>+0,05</sup> / <sub>-0,02</sub>	19,5	-	∞	проволока ПИА ГОСТ 9389-75	ХК03...6X	0,4
ОД34-122	I	5Д(-0,004/-0,012)	7	0,5	▽7	30ХГСА	Хим. окс.	1,1
ОД34-123	I	12П(±0,006)	33	0,5	▽7	40ХН2СВА	Окс. фос.	17
ОД34-131	I	2,5С4(-0,06)	5,5	0,3	∞	мм ГОСТ 2112-79		0,1



- Термообработка: цементировать, калиль для стали 12ХН3А НРС ≥ 58Х; глубина цементированного слоя 0,5...0,7; твердость сердцевины НРС 28...39. Твердость цем. пов-ти и сердцевины проверять на образце-свидетеле. Для стали 30ХГСА НРС 33...39. Для стали 40ХН2СВА НРС 49,5...52,5. Для стали 40ХН2ВА НРС 34...39.
- Допуски на свободные размеры по 22АТ52.
- Размеры под покрытие не занижать и после покрытия не контролировать.
- Покрытие: кадмирование по инструкции ПИ 1.2.046-77; хромирование по инструкции ПИ 1.2.187-81; химическое оксидирование по инструкции ПИ 1.2.048-78; гидрофобизирование по инструкции ПИ 1.2.084-78; оксидное фосфатирование по инструкции ВИАМ №Ю46-75.

5. Деталь ОД34-95 разрешается изготавливать из стали 40ХН2МА (40ХНМА) НРС 34...39

2	2	1089-77	Слесарь	15.08.77	ОД34	Лит.	Масса	Масшт.
8	2	611-77	Завхоз	26.08.77				
6	2	2532-74	Слесарь	27.08.77				
а	-	1227-73	Слесарь	27.08.77				
Изм. Кол.	№ док. чл.	подп.	Дата					
Разраб.	Волкова	М.В.В.	15.08.77					
Проб.	Голошевская	Л.В.В.	27.08.77					
Т. контр.	Гусев	В.И.В.	27.08.77					
Нач. СКД	Кашеев	В.И.В.	27.08.77					
Н. контр.	Морозова	В.И.В.	27.08.77					
Утв.								

Штифты

См. таблицу

Лист 1  
Листов 1  
Заказчик  
8.01.79

3-ИТО 003-87  
2-ИТД 022-82  
1-5-ИТД 030-80  
1-1470-77

Объем 13,74г.

Подп. и дата

Циб. и дата

Взам. Циб. и дата

Подп. и дата

Циб. и дата