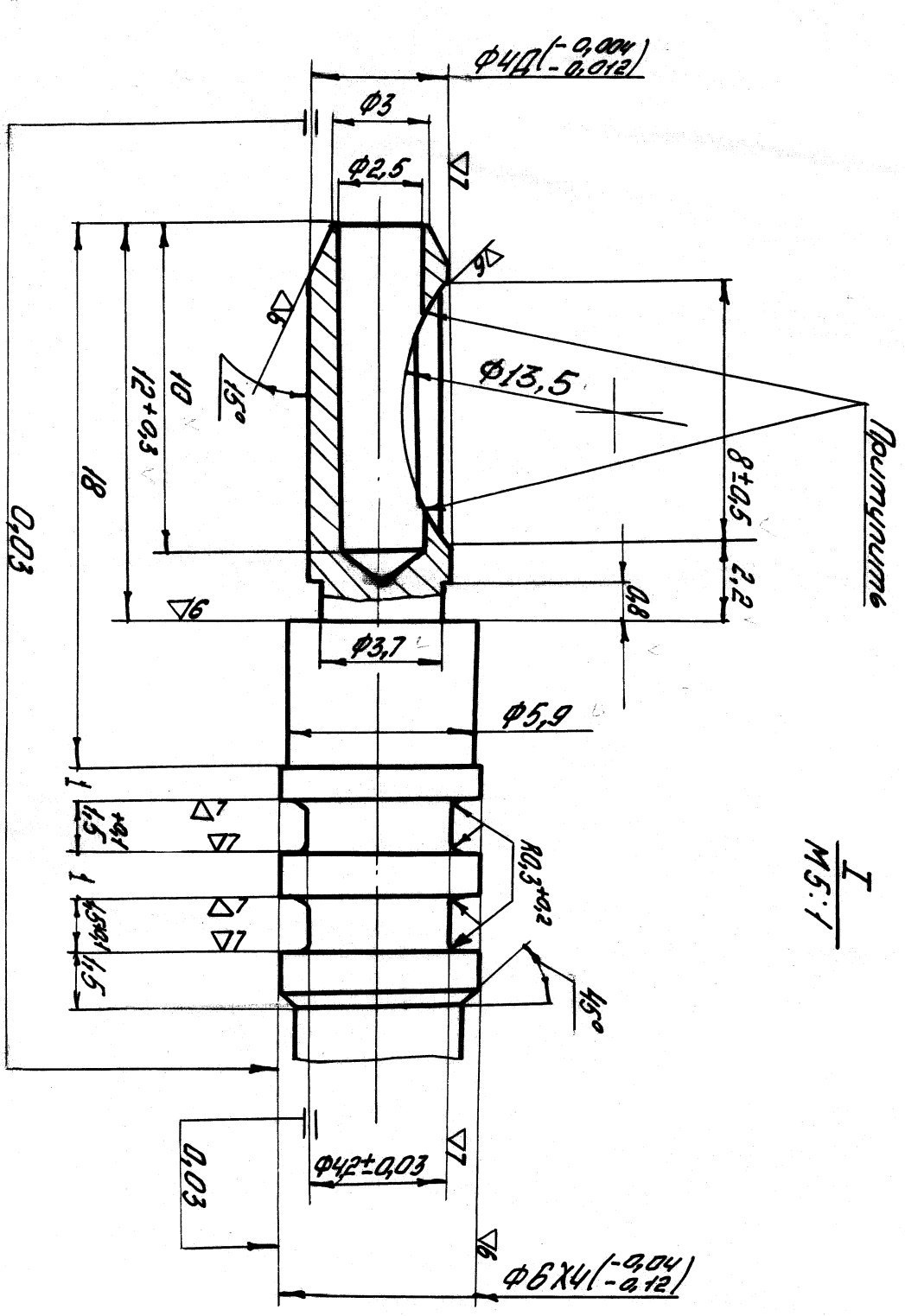
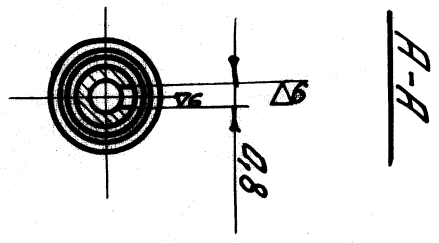
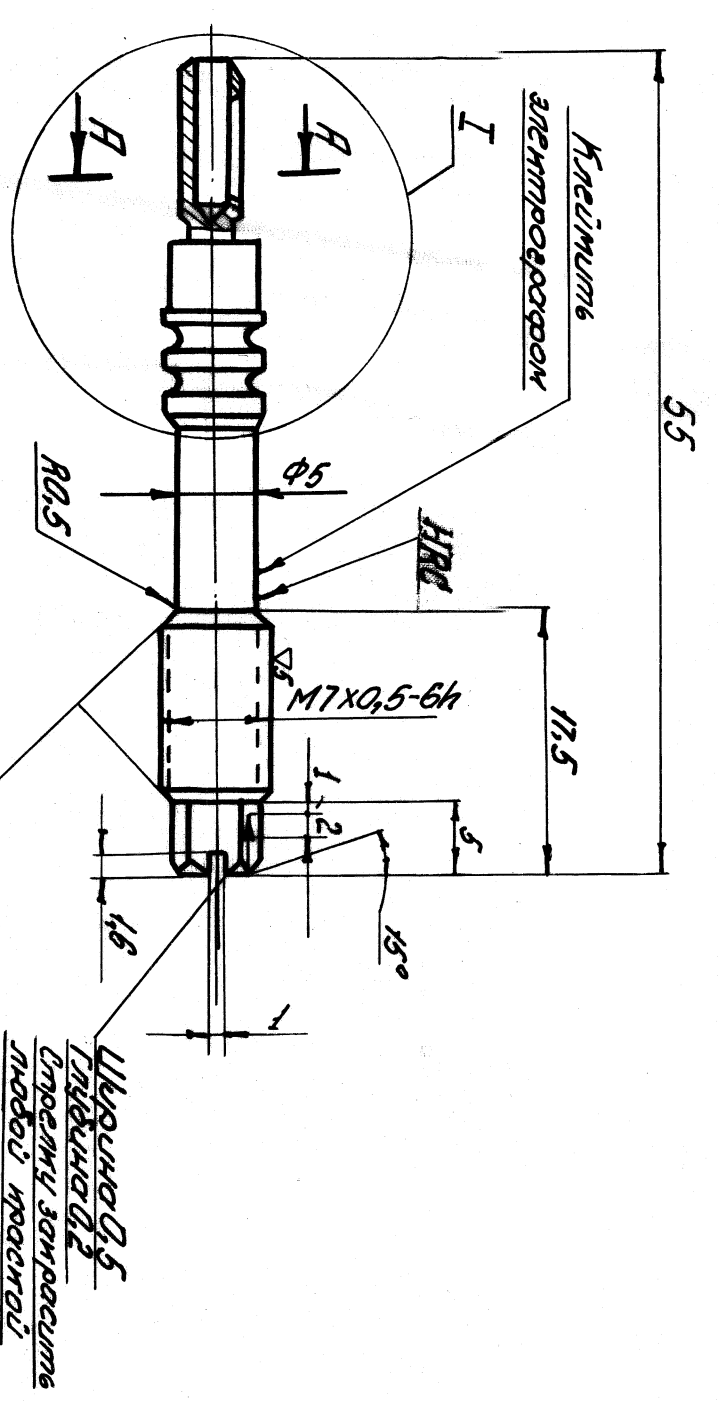
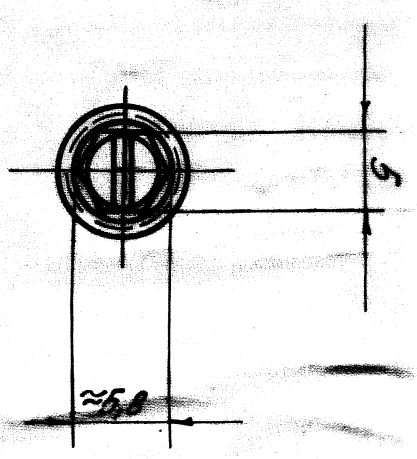


128-2851

24 (A)



I  
M5:1

1. Термофабрика : НИС 34...38
2. Форма напрана 50СТ100021-78.
3. Диаметры на свободные размеры по АРТ 52.
4. Внутренние резьбы М7х0,5-6h откалиброваны Ф4Д не более 0,05. Обеспечить технологичности.
5. Резьба по ГОСТ 16023-70.
6. На торце со стороны шестигранника догнетелься центробеж отборотие А07 ГОСТ 14034-74.
7. Переработка по шпунту ДИ.1.2.086-77.

Ш.б. № подл.	Подп. и дата	Взам. инв.	Ш.б. № дуд	Подп. и дата
7425				

Зач. №	532-79	Классификация	ГЧ82-274	ИД	0002Н.0.00
Лист	2	Всего листов	13	Листов	5
Разработчик	Миничин	Проверенный	Медва	Дата	2.1
Листов	13	Листов	13	Дата	11.05.79
Листов	13	Листов	13	Дата	11.05.79
Листов	13	Листов	13	Дата	11.05.79

Конструктор: Завуц

Проверенный: 13