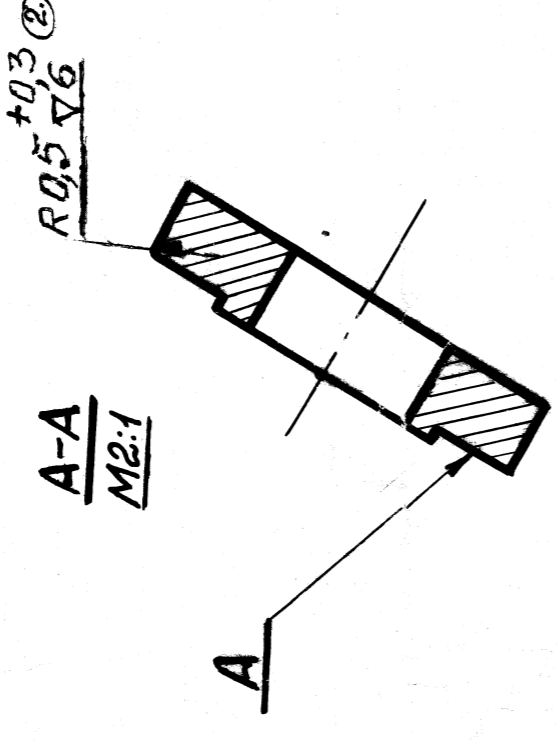


1. Допуски на свободные размеры по 2.2.152.
2. Цементировать или цинковать по инструкции ВИАМ №370-87 за исключением мест, обведенных штрих-пунктиром, глубина цементной обработки — 2 мм.
3. Неперпендикулярность поверхностей «В» к пов. «А» не более 0,1 на длине 5-0,16 мм.
4. Толщина стенок «ГГ» не менее 0,5 мм.
5. Допуск на минимальную толщину стенок «А» — 0,1 мм.
6. Покрытия «А» (твердые) наружные поверхности — цинк-хроматный ВИАМ №370-87, твердость по Роквеллу С — 40-45.
7. Подвергнуть 100% проверке на магнитном датчике по инструкции ВИАМ №370-87.
8. Контроль твердости и глубины цементной обработки — по образцу-свидетелю от партии.
9. Место постановки клейма Δ покрыть лаком УР-231 ВТУ-ГППН №336-62. ТЧБ-10-863-76.



2. Цементировать или цинковать по инструкции ВИАМ №370-87 места, обведенные штрих-пунктиром. Глубина цементной обработки или цинкования слоя после механической обработки 0,6-1 мм. Твердость слоя НРС ≥ 58. Контроль твердости и глубины цементной обработки — по образцу-свидетелю. Допускается наличие цементации на расстоянии 2 мм от поверхности, обведенной штрих-пунктиром.
3. Гидропневматизировать.
4. Твердо-хроматировать наружные поверхности, обозначенные штрих-пунктиром по инструкции ВИАМ № 132-71. Слои хрома 0,020...0,040. Остальные места, кроме поверхности φ14 и торца «Г», хромировать по инструкции ВИАМ №132-71. Окислять хромированную и гидродиффузировать по инструкции ВИАМ №370-87. ПУ 1.2.024-77.
5. Купоросы комплентовать с билкой по заводу в соответствии с инстр. №15 (архивное) к ВТУ-ГЧ-58.
6. Обвальность и конусность пов. φ14 не более 0,01.
7. Биенце торца «Г» относительно пов. φ14 не более 0,04. Обеспеч. инстр.

① Левый - левозан ГЧ79-181А-2
 ② Правый - правозан ГЧ79-181А-1

К. 1. 125-77. Клеймо 1/4. 77.
 2. 180-80. Клеймо 2/4. 80.
 3. 2. 180-80. Клеймо 2/4. 80.
 4. 2. 180-80. Клеймо 2/4. 80.
 5. 2. 180-80. Клеймо 2/4. 80.
 6. 2. 180-80. Клеймо 2/4. 80.
 7. 2. 180-80. Клеймо 2/4. 80.
 8. 2. 180-80. Клеймо 2/4. 80.
 9. 2. 180-80. Клеймо 2/4. 80.

Закладочная		ГЧ79КЧ
Мушкетерский		Рыбачий
Литера	ВЕС	170
№	5	0018
Лист	1	181
119 000 181 100		