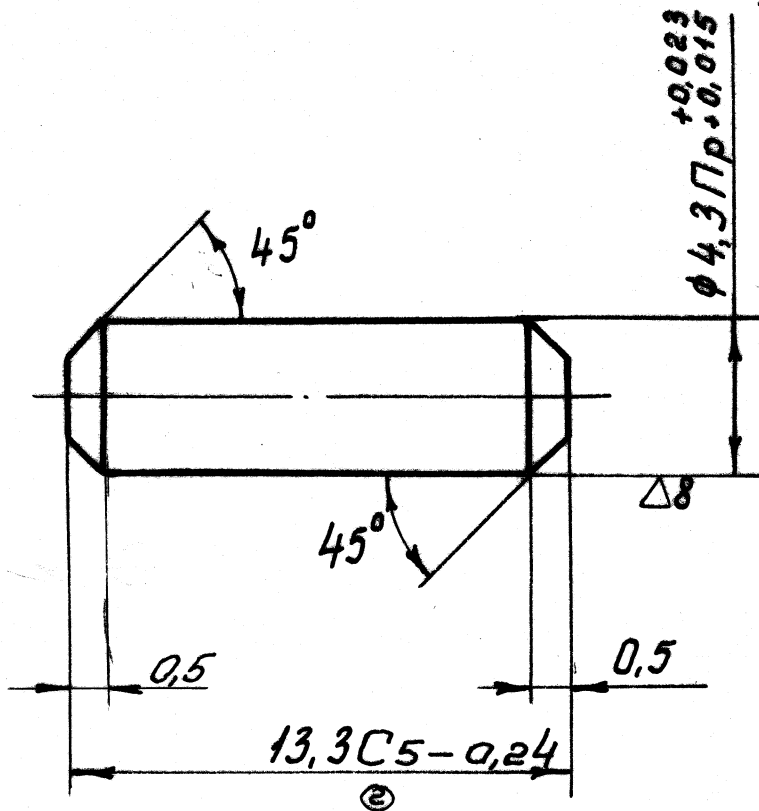


Г554А.191

Чистота пов. **4 остальное**
 Терм. обр. **HRC 40-46,5**
 Покрытие **Оксидировать**
 Хим. Окс. Фос
 ГОСТ 136-41 **ФКМ-84**
 ГОСТ 10834-76



31266.236

1. Допуски на свободные размеры - по 722 АТ.
2. Закалка - изотермическая.
3. Проверить на магнитном дефектоскопе.
4. Клеймить на бирке.
5. Группа контроля 4 ГОСТ 100021-78 на образце свидетеле

Изм. № подл. **Г7931**
 Подпись и дата **1/11-66**
 Взам. инв. № **Вноба**
 Инв. № дубл. **15645**
 Подп. и дата **30.05.66**

Изм.	Кол.	№ докум.	Подпись	Дата
7		84.861-83	Кулсарки	22/11-66
6		84.2371-80	Кулсарки	13.11.66
5		84.2091-80	Кулсарки	28.8.66
4		84.1005-8	Кулсарки	4.5.66
3	2	84-39557	Кулсарки	13.11.66
2	1	84-32795	Кулсарки	28.8.66
1	2	84-19141	Кулсарки	11.66
1	2	84-19155	Кулсарки	11.66

1 Г554А.190
 Кол. на изд. К сборочному

Штифт

Сорт 2.5Х2ГНТА-00

Г554А.191

Литера | Вес | Масштаб
 А 0,00016 5:1

Лист | Листов : 1

КБ-1