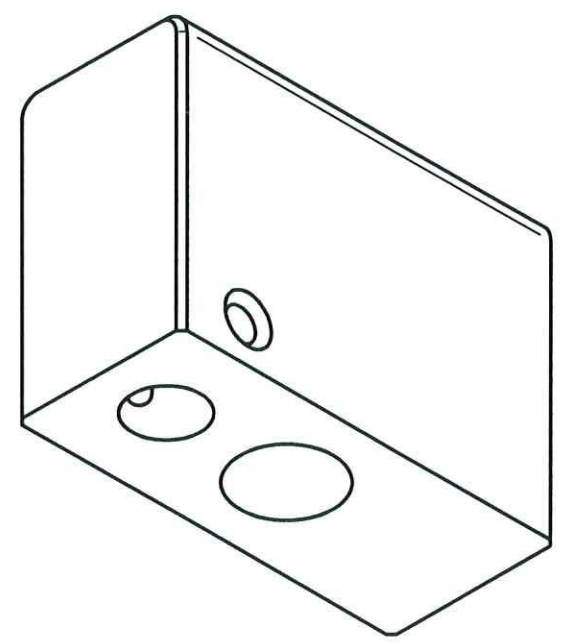
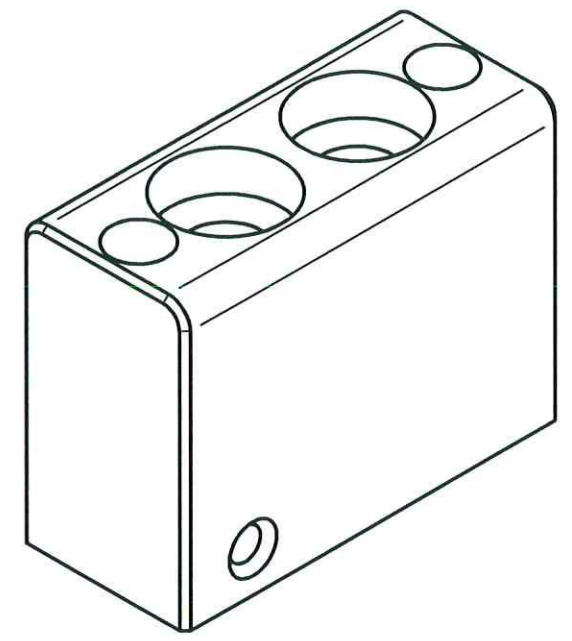
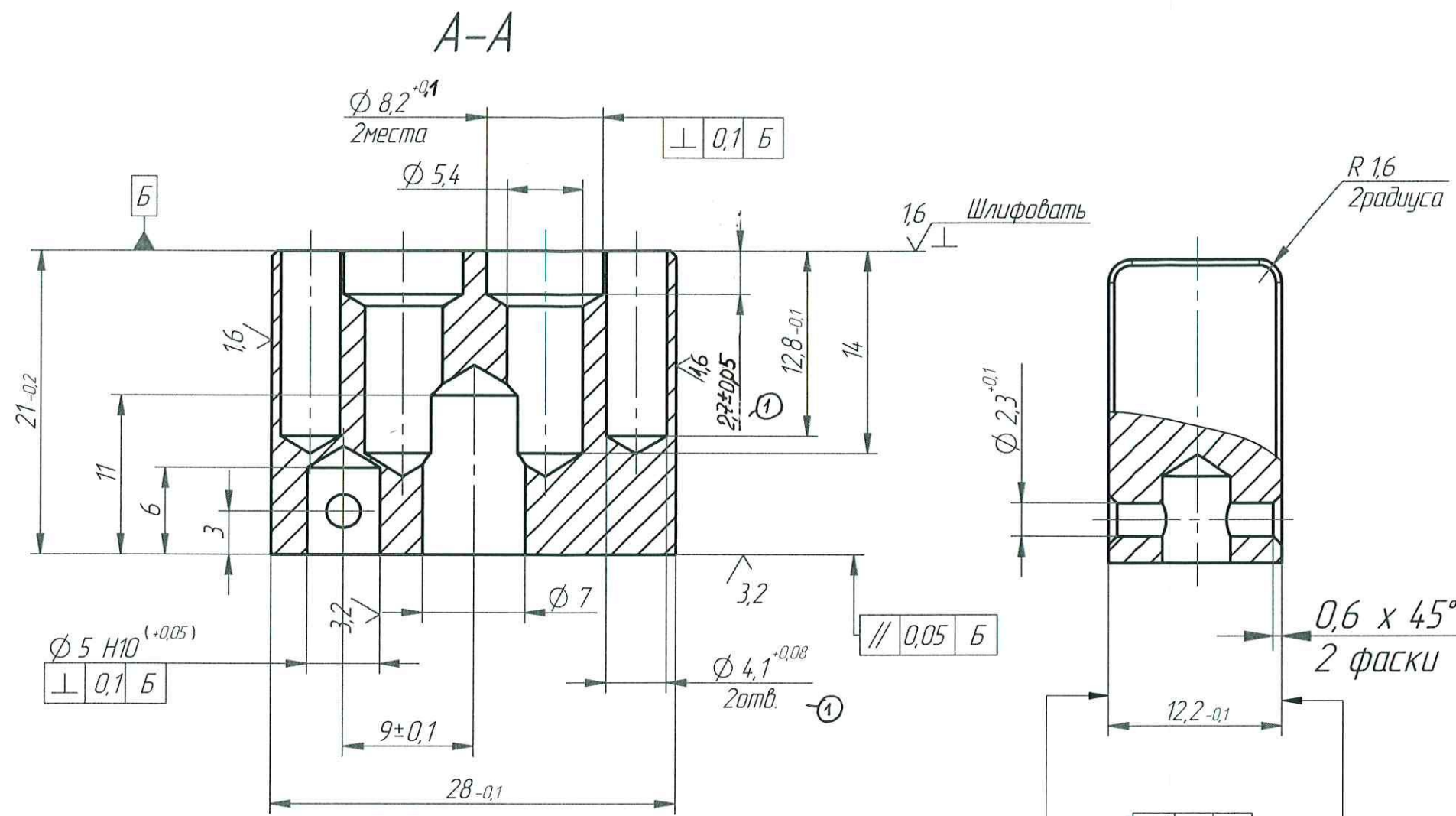
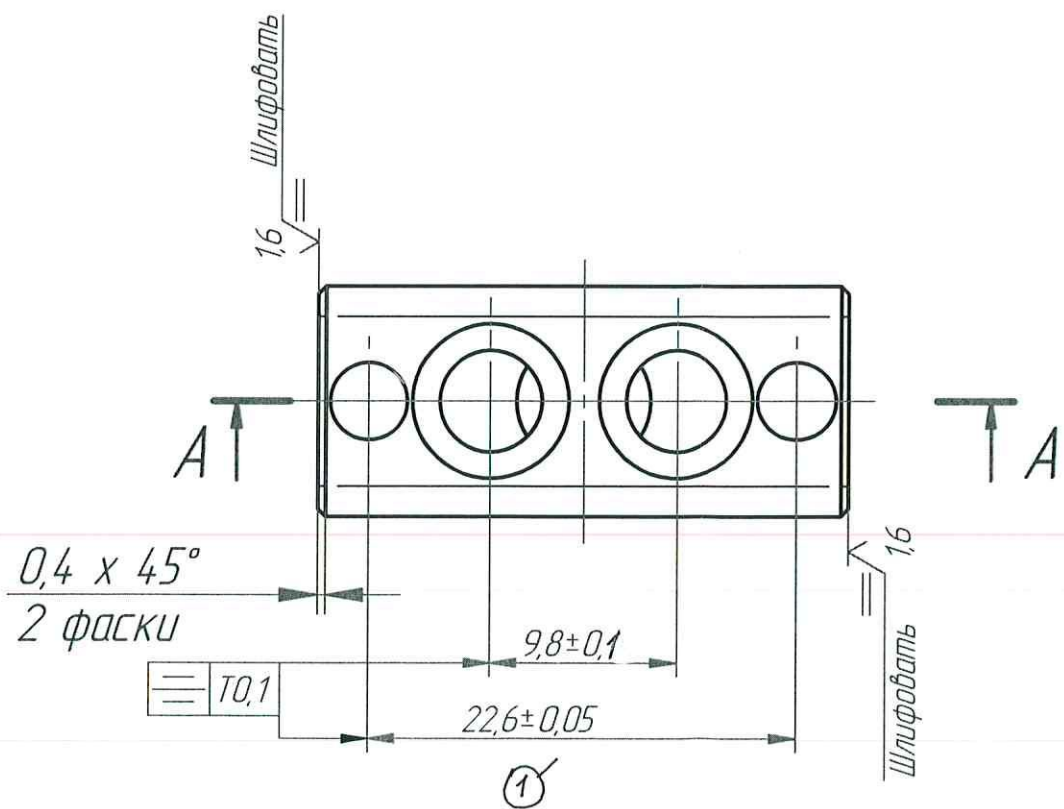


Перв. примен.
Справ. №
Подп. и дата
Инв. №
Взам. инв. №
Подп. и дата
Инв. № подл.



**КОНТРОЛЬНЫЙ
ЭКЗЕМПЛЯР**

Общие допуски по ГОСТ 30893.1: H14; ±t/2.



LB-72.3.060.02					Лист	Масса	Масштаб
1	Зам.	Льв 28-125-18	Д	28.03.18			
Изм.	Лист	№ докум.	Подп.	Дата	Ригель		
Разраб.	Кострюков		И.И.	26.03.18		42,83 г	2,5:1
Проб.					Лист: 1 Листов: 1		
Т. контр.	Болотин				Сталь AISI 304		
Н. контр.	Михайлова						
Утв.	Карлов						