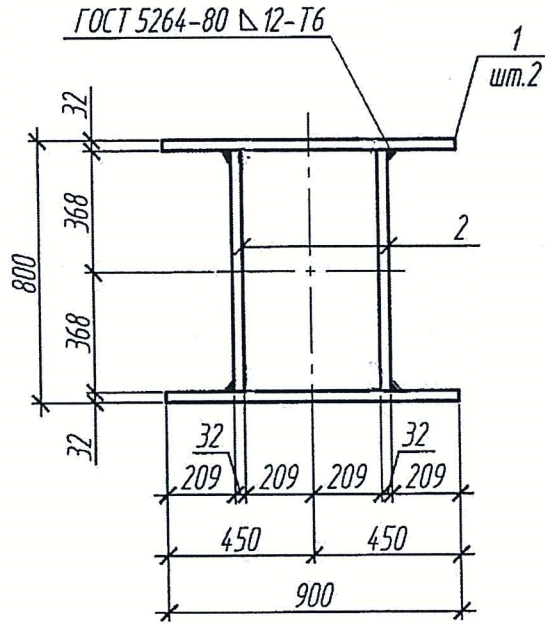


Формат А4



Поз.	Наименование	Кол.	Масса ед., кг
1	Лист $\frac{32 \times 900 \text{ ГОСТ } 19903-2015}{С355 \text{ ГОСТ } 27772-2015}$, м.п.	2	226,08
2	Лист $\frac{32 \times 736 \text{ ГОСТ } 19903-2015}{С355 \text{ ГОСТ } 27772-2015}$, м.п.	2	184,88

1. Сварку выполнять швом ГОСТ 5264-80 Δ 12-Т6, кроме оговоренного на чертеже.
2. Электроды типа Э50 по ГОСТ 9467-75

Взам. инв. №	171990
Подп. и дата	
Инв. № подл.	172164

PR-0-01UEA-EW-001-000-CP-001

288-15К/ПИР-1-30/1-03Р1.И-Б1

1	-	-	Криво	Демид	21.11.17	Балка Б1	Стадия	Масса	Масштаб
Изм.	Кол.уч.	Лист	№ док.	Подп.	Дата		Р	821,92	1:20
Разраб.	Кротов						Лист	Листов 1	
Проверил	Кравченко								
Н. контр.	Куртикова								

Формат А4