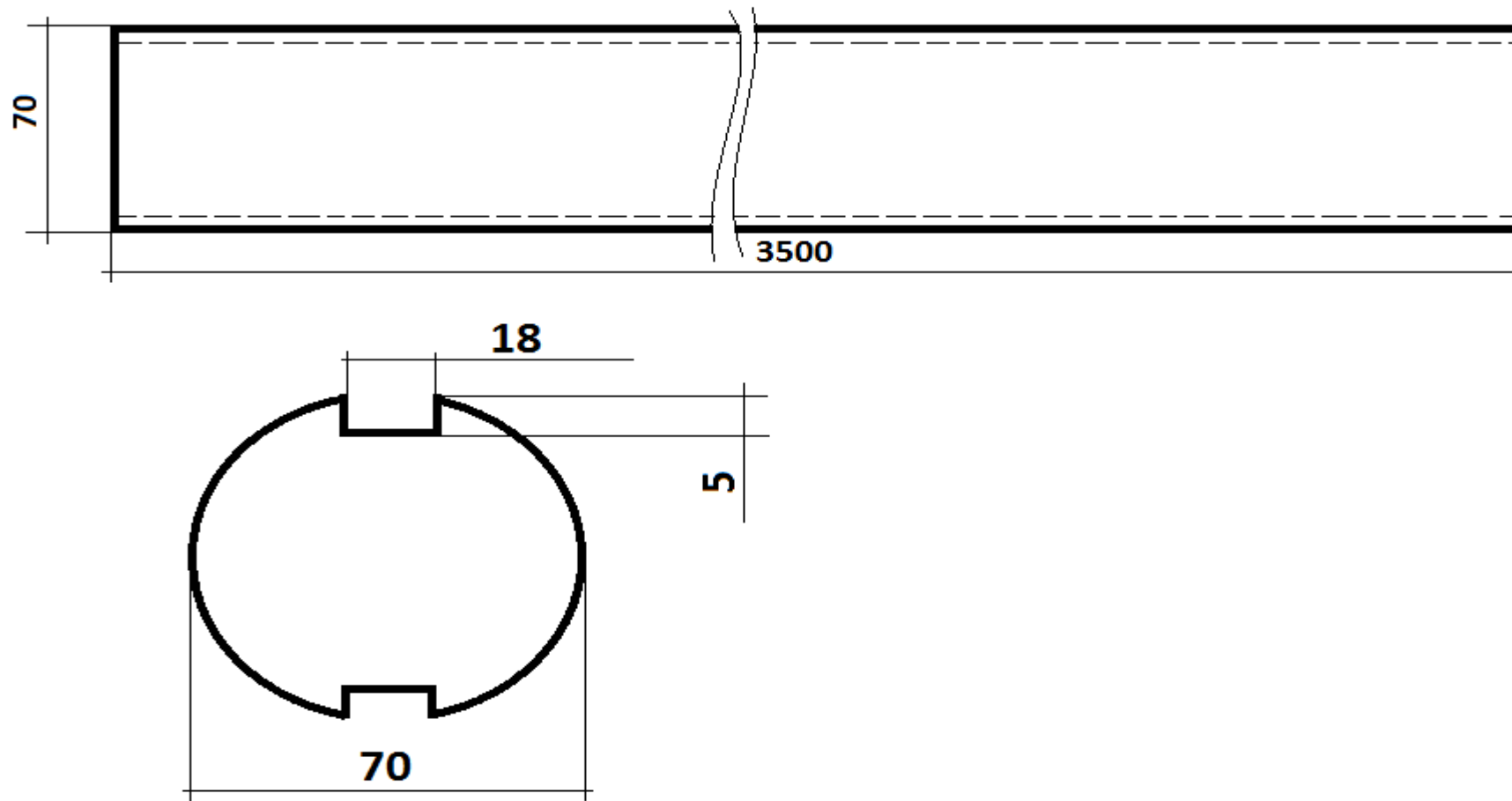


Техническое задание на изготовление вала.



1. Сталь 40-45Х.
2. Шпон паз 18*10 симметрично с двух сторон по всей длине.(посадка подшипников 214).