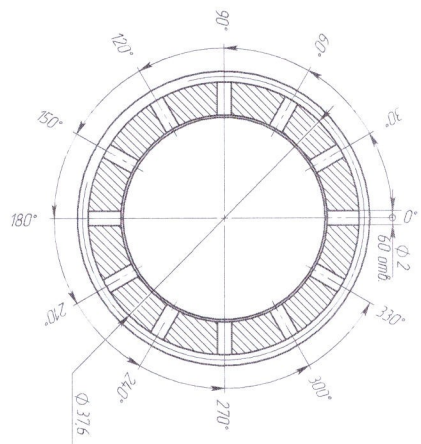
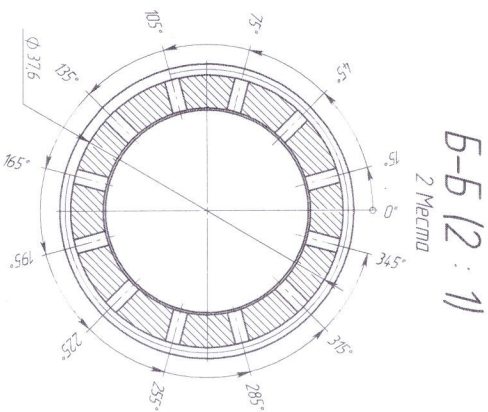
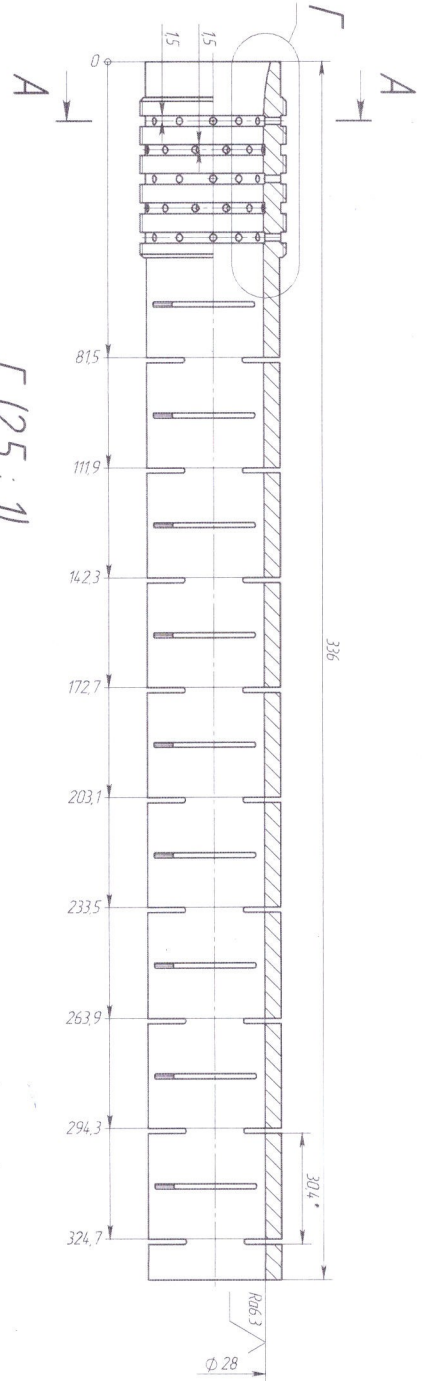
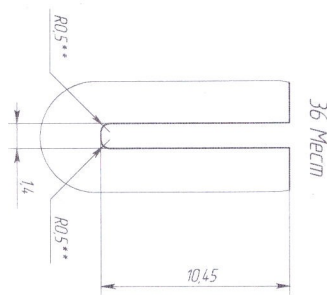
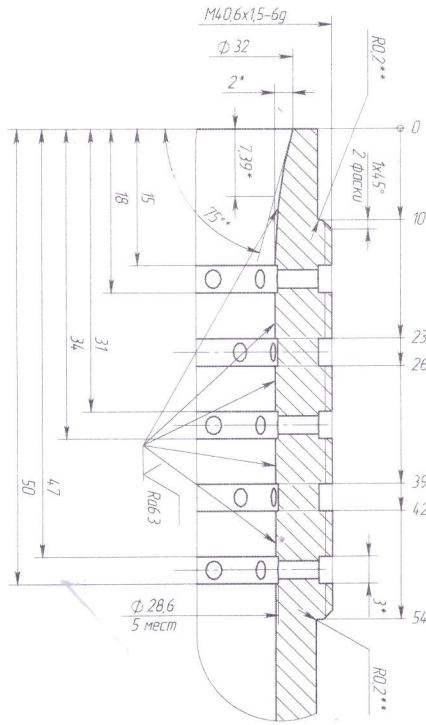
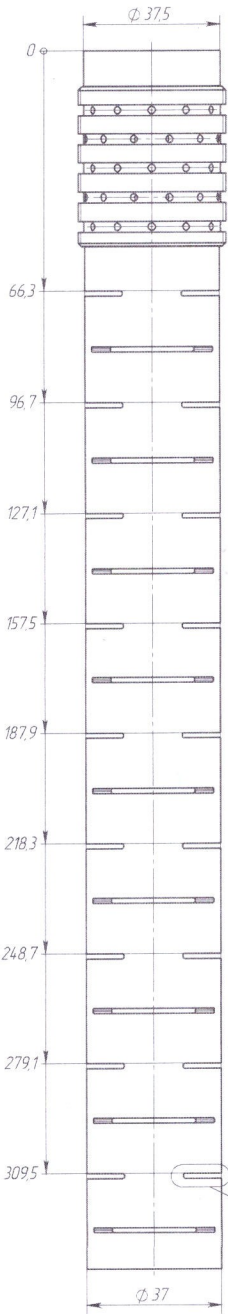
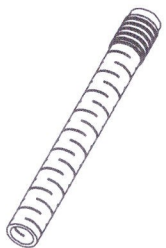
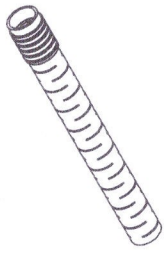


Инв. № подл.	Подп. и дата	Взам. инв. №	Инв. № дц/бл	Подп. и дата
--------------	--------------	--------------	--------------	--------------

Справ. №	Перв. примен.
----------	---------------



- 1 * Размеры для справок
- 2 ** Размер обеспечивает в инструменте
- 3 Неказанные предельные отклонения размеров Н11, Н11, Н11/2

Исполнитель	№ докум.	Подп.	Дата
Горюх			
Трудов			
Т. констр.			
Н. констр.			
Сиб			

Катушка 28	Масса	Мест
Лопушь	129	11
Композит	Лист	Листов 7