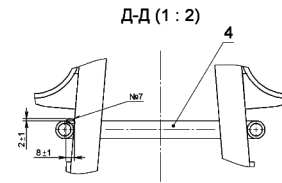
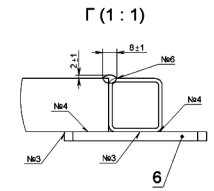
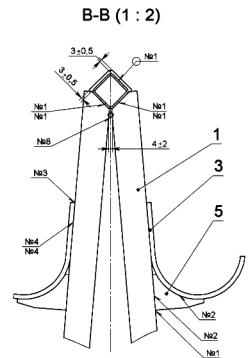
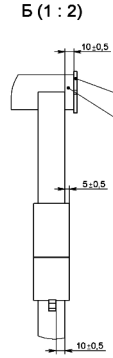
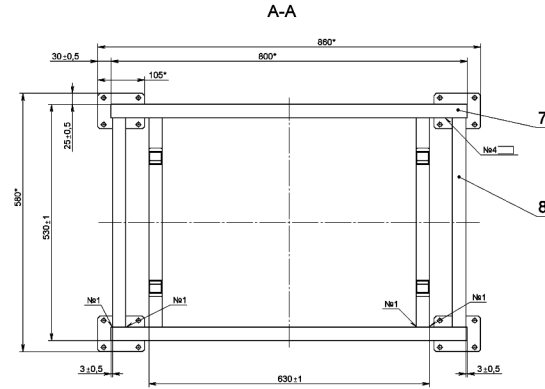
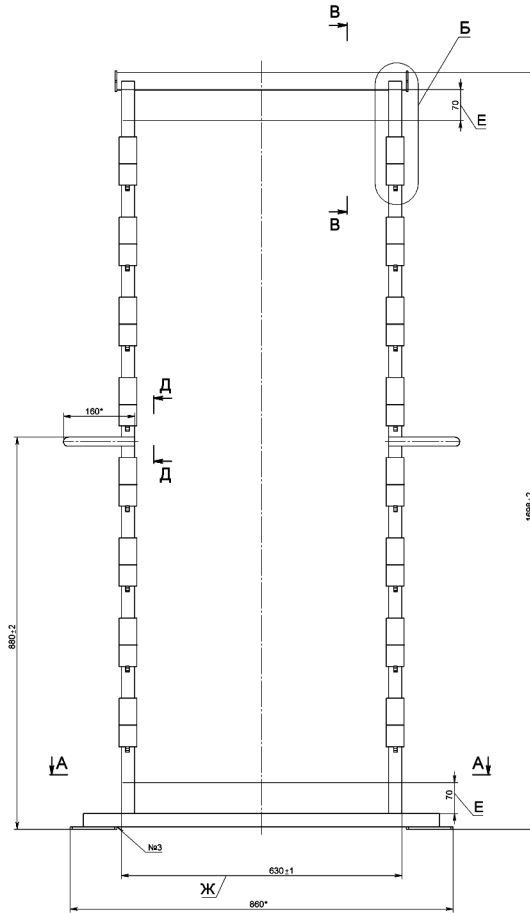
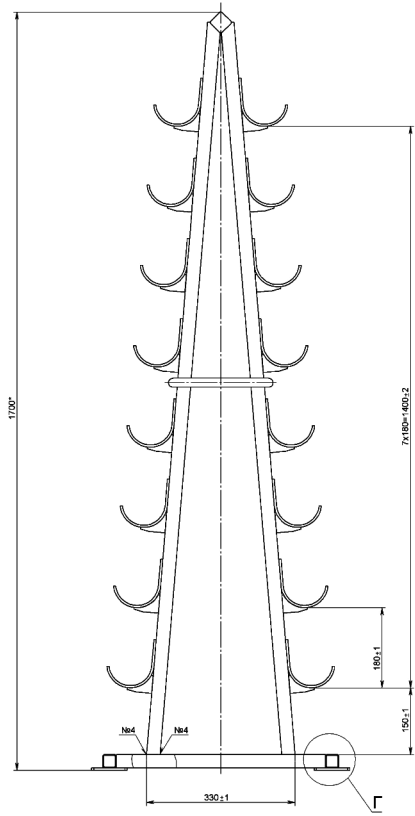


Инва. № подл.	Изм.	Лист	№ докум.	Подп.	Дата	Инва. № инв.	Взам. инв. №	Инва. № дубл.	Подп. и дата	Справ. №	Перв. примен. 84А1533-9М134.000	Формат	Зона	Поз.	Обозначение	Наименование	Кол.	Примечание
																<u>Документация</u>		
															84А1533-9М134.010 СБ	Сборочный чертёж		*)А2х3
																<u>Детали</u>		
															84А1533-9М134.001	Стойка	4	
															84А1533-9М134.002	Накладка	2	
															84А1533-9М134.003	Ложемент	32	
															84А1533-9М134.004	Ручка	2	
															84А1533-9М134.005	Косынка	32	
															84А1533-9М134.006	Плита	4	
															84А1533-9М134.007	Балка	2	
																Труба 30х30х2 ГОСТ 8639-82		
																Ст2пс ГОСТ 13663-86		
																L=800h14		
																84А1533-9М134.008	Поперечина	4
																Труба 30х30х2 ГОСТ 8639-82		
																Ст2пс ГОСТ 13663-86		
																L=470h14		
																84А1533-9М134.009	Связь	1
																Труба 30х30х2 ГОСТ 8639-82		
																Ст2пс ГОСТ 535-2005		
																L=650h14		
												84А1533-9М134.010						
	Разраб.	Горелкина				Каркас						Лит.	Лист	Листов				
	Пров.	Морозова													1			
	Н.контр.											ПД						
	Утв.																	



№ шва	Обозначение	Кол-во	Примечание
1	ГОСТ 14771-76-11-ИИп-Δ, 3	58	
2	ГОСТ 14771-76-13-ИИп-Δ, 3	64	
3	ГОСТ 14771-76-11-ИИп-Δ, 3	44	
4	ГОСТ 14771-76-92-ИИп	44	
5	ГОСТ 23516-79-15-ИИп	8	
6	n.1	16	
7	n.1	4	
8	n.1	2	

1. Свечи аргонодуговая с проволокой Св-08А ГОСТ 2246-70. Допускается свеча электродная УО-ИИп 1305-3-0-3 ГОСТ 9466-75. ТТ к сварным соединениям по ОСТ 3-4001-91, категория II.
2. * Размеры для справок.
3. Размыв Ж контролировать на высоте Е - 4 места.
4. Покрытие грунтовка ВЛ-02(1), грунтовка АК-070(1), эмаль ИЛ-132П(2) светло-серая 583 V, УХЛ3. Грунтовка ВЛ-02 ГОСТ 12707-77. Грунтовка АК-070 ГОСТ 25718-83. Эмаль ИЛ-132 ГОСТ 9631-74.

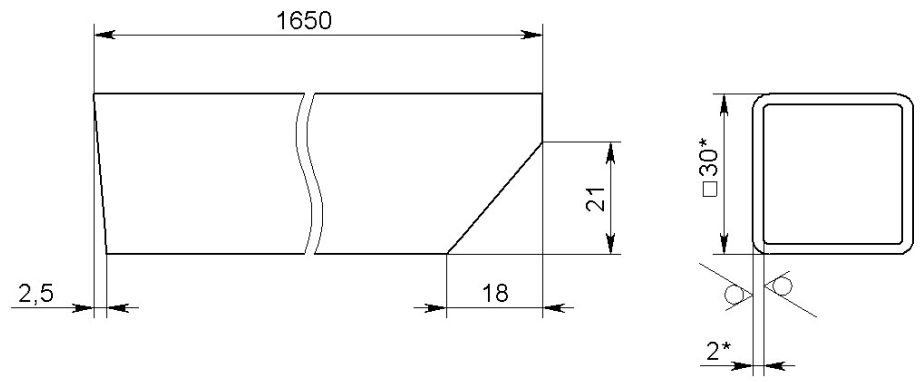
84A1533-9M134.010 СБ					
№	Дет.	№ докум.	Испол.	Дата	Масштаб
1	Каркас				1:4
Сборочный чертеж					
И. катит				Лист 1	
Уч.				Лист 1	
				Лист 1	

SW

Перв. примен.	84А.1533-9М134.010
Справ. №	

84А1533-9М134.001

√ Ra 3,2 (√)



- *Размеры для справок.
- Общие допуски по ГОСТ 30893.1-2002: Н14, н14, ±IT14/2.

Подп. и дата	Подп. и дата
Инв. № дубл.	
Взам. инв. №	
Инв. № подл.	

Изм.	Лист	№ докум.	Подп.	Дата
Разраб.		Горелкина		
Пров.		Морозова		
Т. контр.				
Н. контр.				
Утв.				

84А1533-9М134.001					
Стойка			Лит.	Масса	Масштаб
					1:1
			Лист	Листов 1	
Труба <u>30x30x2 ГОСТ 8639-82</u> <u>Ст2пс ГОСТ 13663-86</u>			ПД		

SW

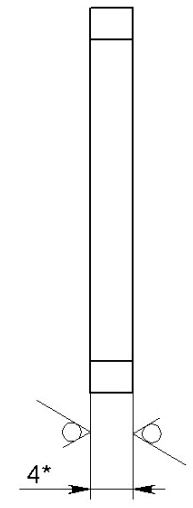
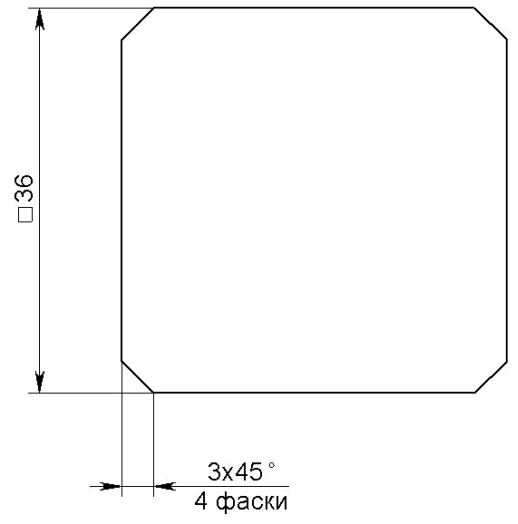
Перв. примен.	84A1533-9M134.010
Справ. №	

Подп. и дата	
Инв. № дубл.	
Взам. инв. №	

Подп. и дата	
Инв. № подл.	

84A1533-9M134.002

√ Ra 3,2 (√)



- *Размер для справок.
- Общие допуски по ГОСТ 30893.1-2002: H14, h14, ±IT14/2.

Изм.	Лист	№ докум.	Подп.	Дата
Разраб.		Горелкина		
Пров.		Морозова		
Т. контр.				
Н. контр.				
Утв.				

84A1533-9M134.002				
Накладка		Лит.	Масса	Масштаб
				2:1
		Лист	Листов 1	
Лист <u>Б-ПН-НО-4.0</u> ГОСТ 19903-2015 СтЗпс5 ГОСТ 535-2005		ПД		

SW

Инв. № подл.	Подп. и дата	Взам. инв. №	Инв. № дубл.	Подп. и дата	Справ. №	Перв. примен. 84А1533-9М134.010	84А1533-9М134.003																																	
									<p>1. *Размер для справок.</p> <p>2. Общие допуски по ГОСТ 30893.1-2002: Н14, н14, ±IT14/2.</p>																															
84А1533-9М134.003																																								
<table border="1"> <thead> <tr> <th>Изм.</th> <th>Лист</th> <th>№ докум.</th> <th>Подп.</th> <th>Дата</th> </tr> </thead> <tbody> <tr> <td>Разраб.</td> <td></td> <td>Горелкина</td> <td></td> <td></td> </tr> <tr> <td>Пров.</td> <td></td> <td>Морозова</td> <td></td> <td></td> </tr> <tr> <td>Т. контр.</td> <td></td> <td></td> <td></td> <td></td> </tr> <tr> <td>Н. контр.</td> <td></td> <td></td> <td></td> <td></td> </tr> <tr> <td>Утв.</td> <td></td> <td></td> <td></td> <td></td> </tr> </tbody> </table>					Изм.	Лист	№ докум.	Подп.	Дата	Разраб.		Горелкина			Пров.		Морозова			Т. контр.					Н. контр.					Утв.					Ложемент			Лит.	Масса	Масштаб
					Изм.	Лист	№ докум.	Подп.	Дата																															
Разраб.		Горелкина																																						
Пров.		Морозова																																						
Т. контр.																																								
Н. контр.																																								
Утв.																																								
								1:2																																
					Лист		Листов 1																																	
					Лист Б-ПН-НО-5,0 ГОСТ 19903-2015 Ст3сп5 ГОСТ 14637-89			ПД																																

SW

Перв. примен.
84A1533-9M134.010

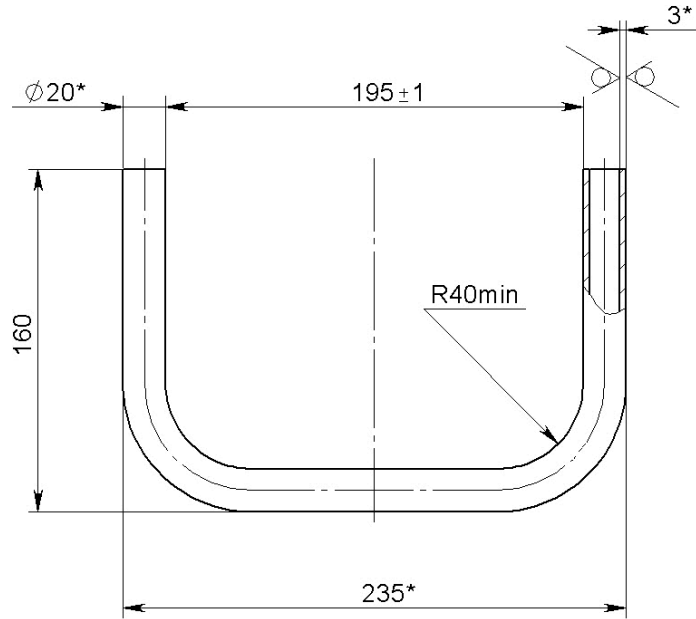
Справ. №

Подп. и дата

Инв. № дубл.

84A1533-9M134.004

Ra 3,2 (✓)



- *Размеры для справок.
- Общие допуски по ГОСТ 30893.1-2002: H14, h14, $\pm IT14/2$.

Изм.	Лист	№ докум.	Подп.	Дата
Разраб.		Горелкина		
Пров.		Морозова		
Т. контр.				
Н. контр.				
Утв.				

84A1533-9M134.004			
Ручка		Лит.	Масса
		Лист	Листов 1
Труба <u>20x3 ГОСТ 8734-75</u> 20 ГОСТ 8733-74		ПД	

SW

Перв. примен.
84A1533-9M134.010

Справ. №

Подп. и дата

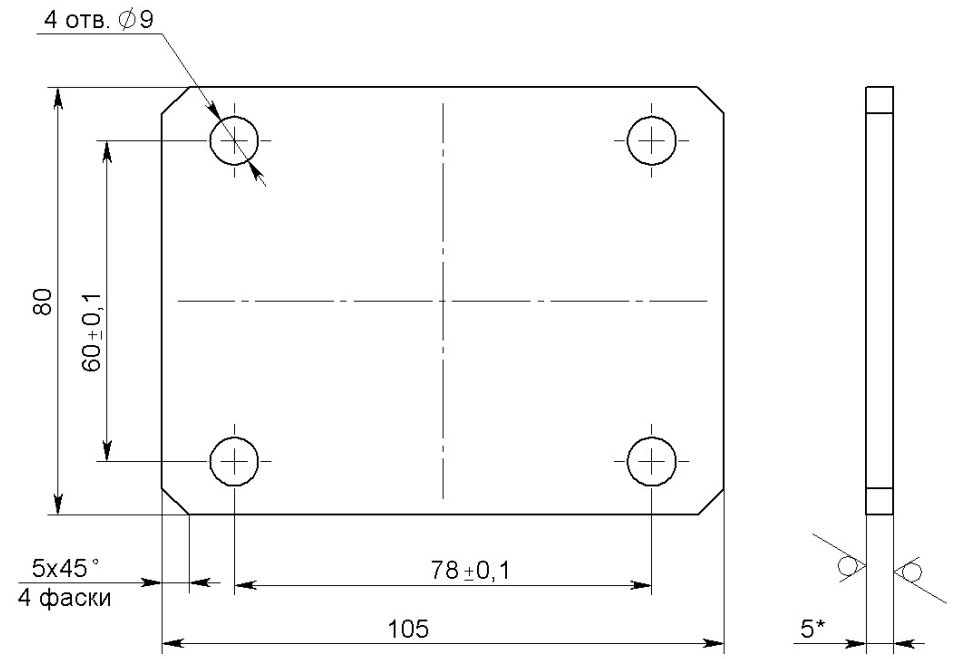
Инв. № дубл.

Взам. инв. №

Подп. и дата

84A1533-9M134.006

$\sqrt{Ra\ 3,2}$ (✓)



- *Размер для справок.
- Общие допуски по ГОСТ 30893.1-2002: H14, h14, ±IT14/2.

Изм.	Лист	№ докум.	Подп.	Дата
Разраб.		Горелкина		
Пров.		Морозова		
Т. контр.				
Н. контр.				
Утв.				

84A1533-9M134.006			
Плита	Лит.	Масса	Масштаб
			1:1
	Лист	Листов 1	
Лист	ПД		
	Б-ПН-НО-5.0 ГОСТ 1993-2015 Ст3сп5 ГОСТ 14637-89		

SW

Перв. примен.	84А1533-9М134.000		
Справ. №			
Подп. и дата			
Инв. № дубл.			
Взам. инв. №			
Подп. и дата			
Инв. № подл.			

260 ± 2

40 ± 1

2*

*Размер для справок.

84А1533-9М134.013								
					Пластина	Лит.	Масса	Масштаб
Изм.	Лист	№ докум.	Подп.	Дата			18.93	1:1
Разраб.		Горелкина						
Пров.		Морозова						
Т. контр.					Лист	Листов 1		
Н. контр.					ПД			
Утв.					Пластина I-2x51-2062 ТУ 38 105116-81			