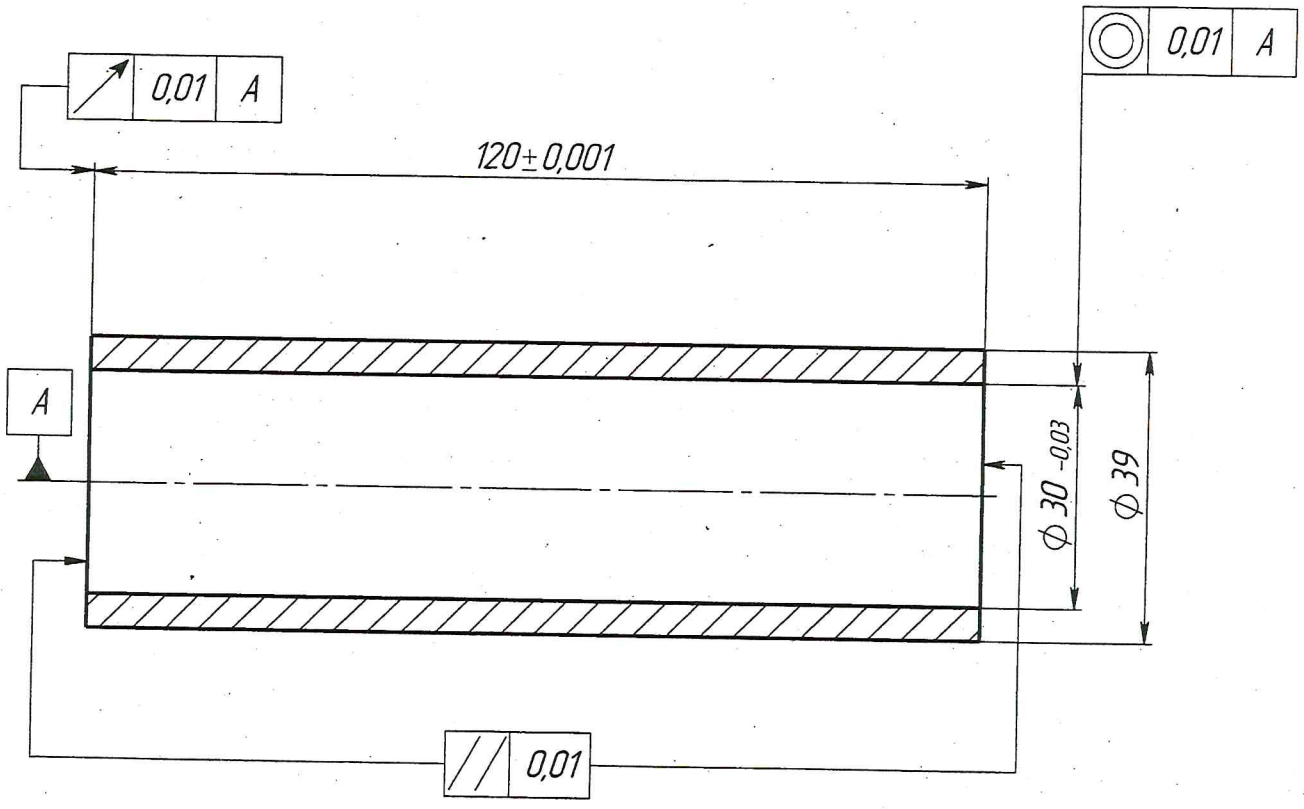


КП ВОС-313.00.01

$\sqrt{Ra 1,6}$

Перв. примен.

Справ. №



1. HRC 45...55.
2. H12; h12; $\pm IT12/2$.
3. Остальные технические требования по ОСТ4.ГО.070.014.

Подпись и дата

Инв. № дубл.

Взам. инв. №

Подпись и дата

Инв. № подл.

Изм.	Лист	№ докум.	Подп.	Дата
Разраб.		Куклина	<i>Сид</i>	12.02.19
Пров.				
Т. контр.		Горшков		
Н. контр.		Коршкова		
Утв.		Катав		

КП ВОС-313.00.01

Калибр

40X ГОСТ 4543-71

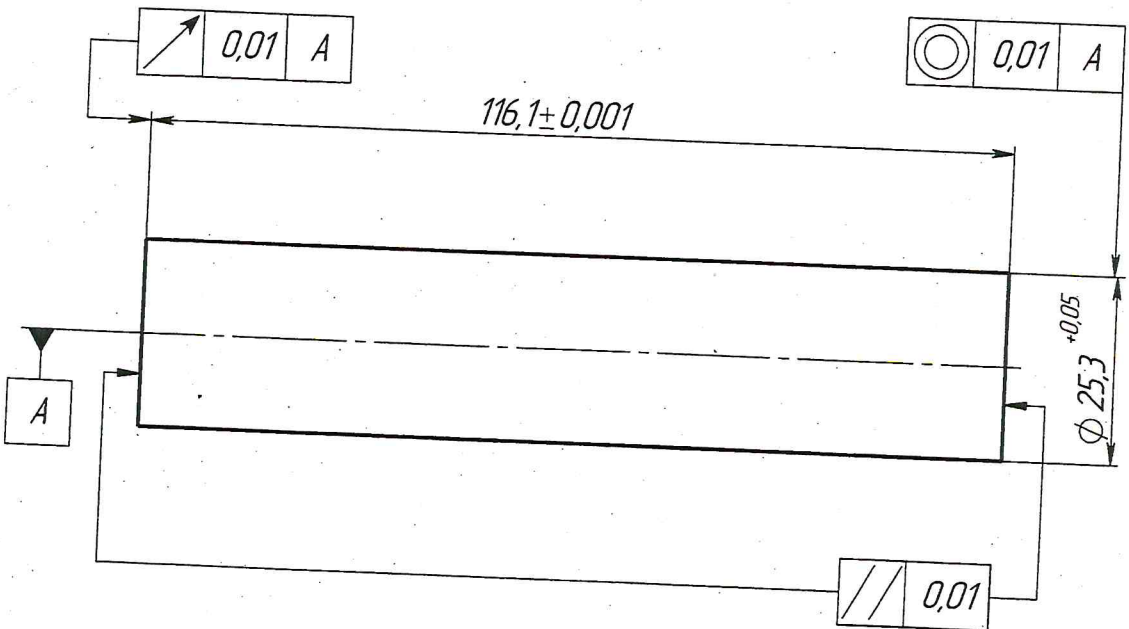
Лит.	Масса	Масштаб
	459.44	1:1
Лист		Листов 1

КП ВОС-313.00.02

√ Ra 1,6(√)

Перв. примен.

Справ. №



1. HRC 45...55.
2. H12; h12; $\pm IT12/2$.
3. Остальные технические требования по ОСТ4.ГО.070.014.

Подпись и дата

Инв. №

Взам. инв. №

Подпись и дата

Инв. № подл.

Изм.	Лист	№ докум.	Продл.	Дата
Разраб.		Куклина	<i>Тул</i>	12.02.17
Пров.				
Т. контр.		Горшков		
Н. контр.		Каршкова		
Утв.		Котов		

КП ВОС-313.00.02

Калибр

40X ГОСТ 4543-71

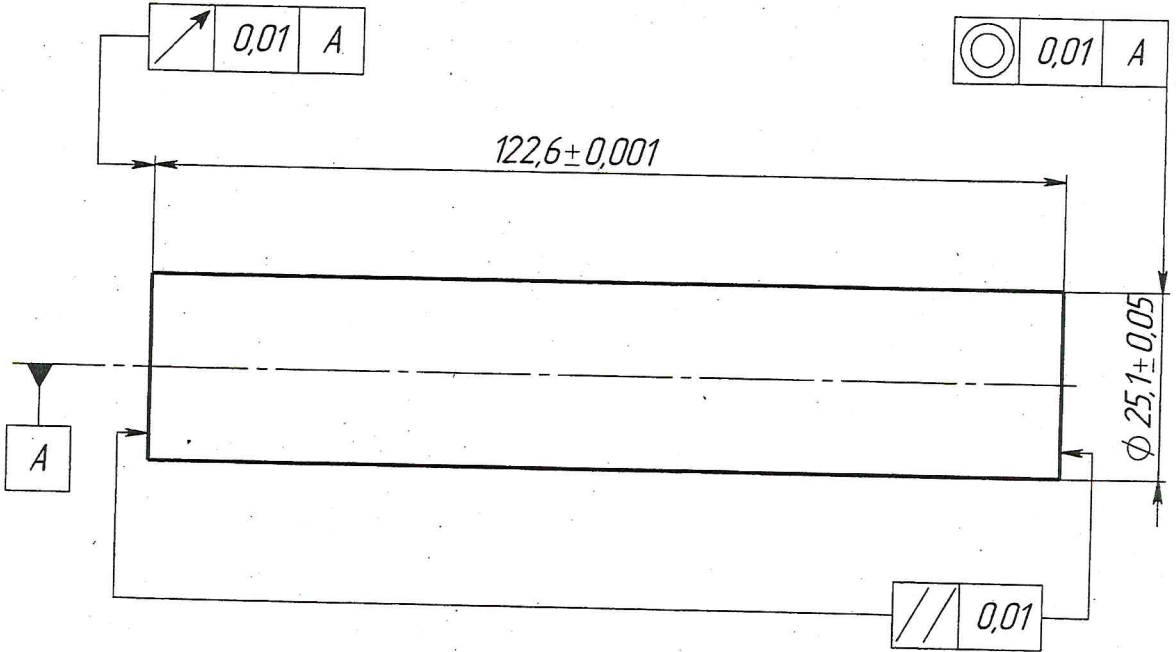
Лит.	Масса	Масштаб
	458.18	1:1
Лист		Листов 1

КП ВОС-313.00.03

√ Ra 1,6(√)

Перв. примен.

Справ. №



Подпись и дата

Инв. № дудл.

Взам. инв. №

1. HRC 45...55.
2. H12; h12; ±IT12/2.
3. Остальные технические требования по ОСТ4.ГО.070.014.

Подпись и дата

Инв. № подл.

Изм.	Лист	№ докум.	Подп.	Дата
Разраб.		Куклина	<i>Кул</i>	12.07.12
Проб.				
Т. контр.		Горшков		
Н. контр.		Коршкова		
Утв.		Котов		

КП ВОС-313.00.03

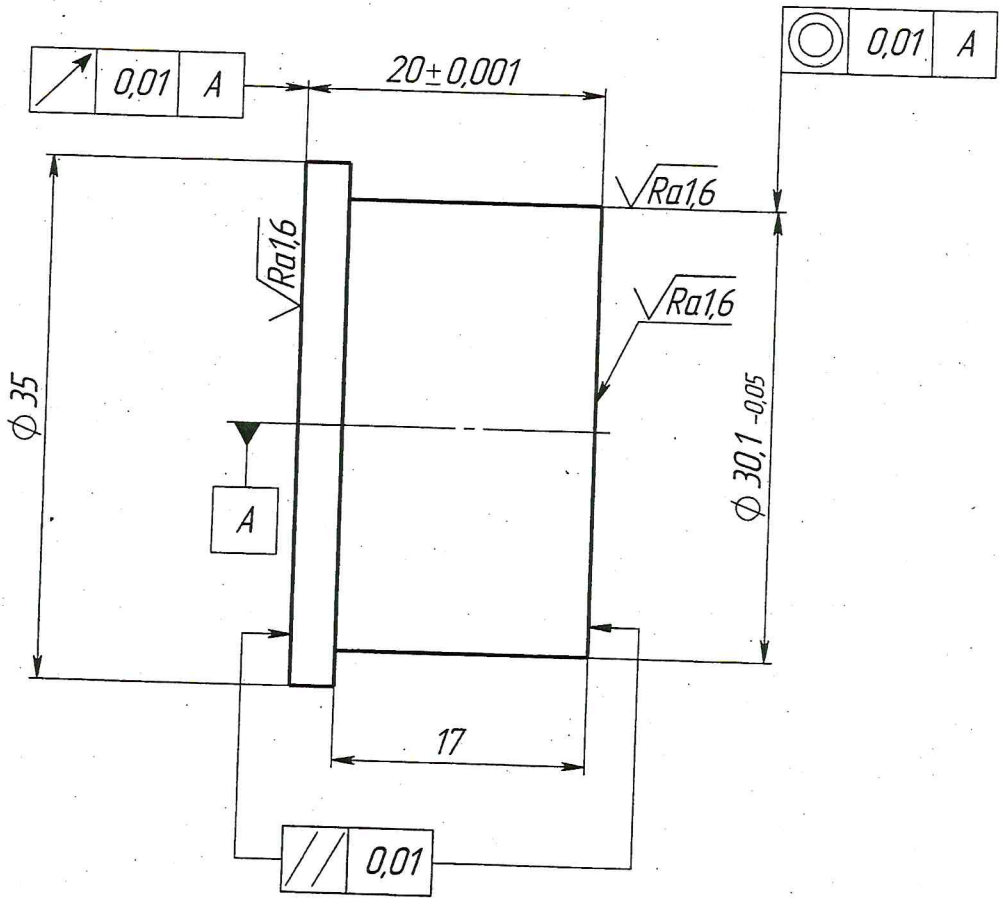
Калибр

Лит.	Масса	Масштаб
	476.21	1:1
Лист		Листов 1

40X ГОСТ 4543-71

КП ВОС-313.00.04

$\sqrt{Rz 20}$



1. HRC 45...55.
2. H12; h12; $\pm IT12/2$.
3. Остальные технические требования по ОСТ4.ГО.070.014.

Инд. № подл.	Инд. №	Взам. инв. №	Инд. №	Подпись и дата
Изм.	Лист	№ докум.	Подп.	Дата
Разраб.		Куклина	<i>Гид</i>	12.07.17
Пров.				
Т. контр.		Горшков		
Н. контр.		Каршкова		
Утв.		Котов		

КП ВОС-313.00.04

Калибр

40X ГОСТ 4543-71

Лит.	Масса	Масштаб
	117.62	2:1
Лист	Листов 1	