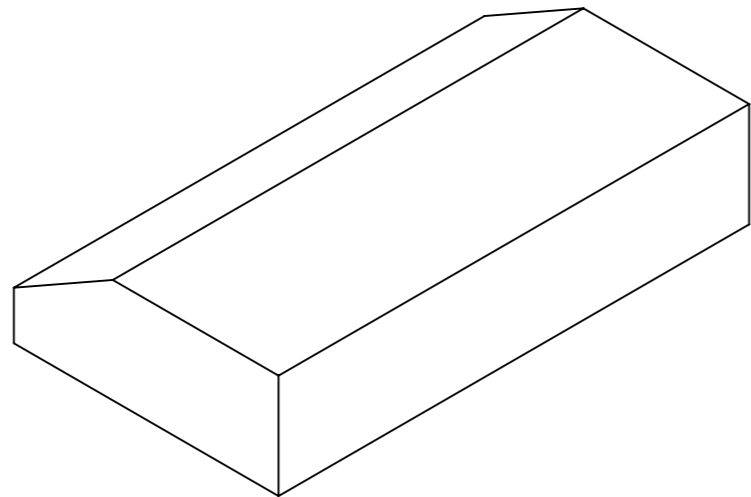
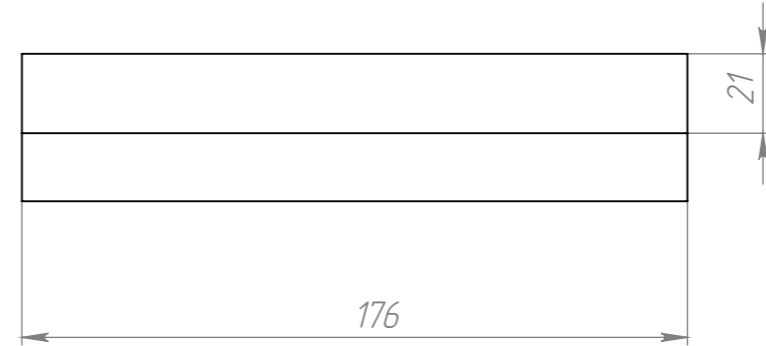
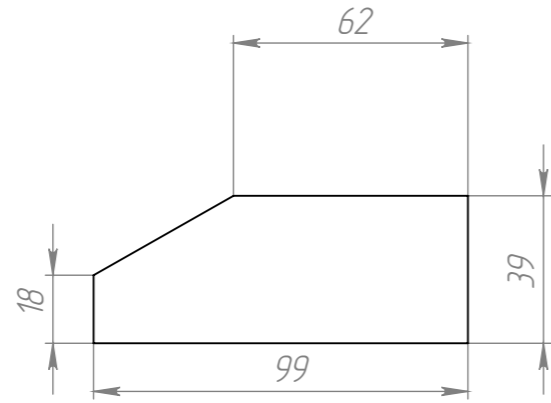


Справ. №
----------

Инд. № подл.	Подп. и дата	Взам. инв. №	Инв. № дубл.	Подп. и дата
--------------	--------------	--------------	--------------	--------------



1.\*Размеры для справок.  
2.Неуказанные предельные отклонения размеров: H12, h12, js14.

					<i>Корпус 400</i>		
Изм.	Лист	№ докум.	Подп.	Дата	Лит.	Масса	Масштаб
Разраб.						4.77	1:2
Пров.							
Т. контр.					Лист 1	Листов 1	
Н. контр.					ст.3сп ГОСТ 14637-89		ПрофТехЭксперт
Утв.							