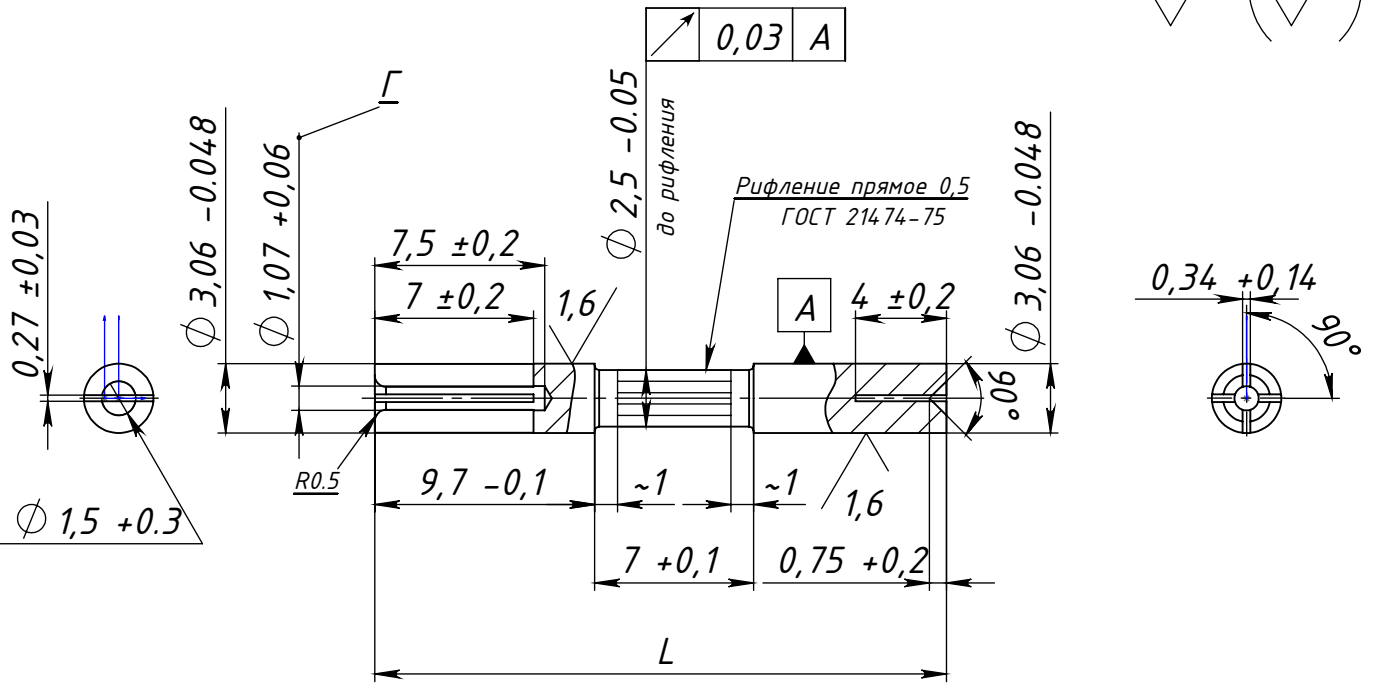
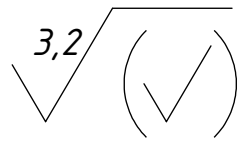


Перв. примен.

Справ. №



Обозначение	L, мм	Масса, г
ЗТМ.58.9301	25,2 -0,1	3
-01	24,2 -0,1	2,5
-02	23,95 -0,1	2,1

Подпись и дата

Инв. № дубл.

Взам. инв. №

Подпись и дата

Инв. № подл.

- Несимметричность прорезей относительно осей симметрии не более 0,2мм
- $\varnothing 1,4 +0,06$ вместо размера Г.
- 340...380 HV
- Покрытие МЗ. Срб. Поверх. 3,1521 см²
- Наружные поверхности крацевать.
- Усилие расчленения гнезда должно быть 4,9-19,6Н (0,5-2,0 кгс); проверить штырём $\varnothing 1,64 -0,004$ после покрытия.
- Неуказанные радиусы и притупления 0,1мм
- Остальные технические требования по ОСТ 4ГО.070.014.
- Допускается изготавливать из материала Пруток ДКРП М 6,0 НД БрБ2 ГОСТ 15835-70

ЗТМ.58.9301

Изм.	Лист	№ докум.	Подп.	Дата
Разраб.		Сурина		17.08.2016
Пров.				
Т.контр.				
Нач. КБ				
Н.контр.				
Утв.		Козловский		

Гнездо

Лит.	Масса	Масштаб
		3:1
Лист 1	Листов 1	

Проволока ДКРПТ 3,2 НД
БрБ2 ГОСТ 15834-72