

Перв. примен.		Формат	Зона	Поз.	Обозначение	Наименование	Кол.	Примечание
						<u>Документация</u>		
		A3			ВРЛМ.29524.1.462 СБ	Сборочный чертеж		
						<u>Сборочные единицы</u>		
		A4	1		ВРЛМ.29524.1.462.001	Плансон верхний	1	
		A4	2		ВРЛМ.29524.1.462.002	Плансон нижний	1	
		A4	3		ВРЛМ.29524.1.462.003	Стержень	1	
						<u>Детали</u>		
		A3	4		ВРЛМ.29524.1.462.004	Матрица	1	

КООПЕРАЦИЯ

Подп. и дата		Взам. инв. №		Инв. № дцкл.		Подп. и дата		ВРЛМ.29524.1.462		
Изм.	Лист	№ докум.	Подп.	Дата				Лит.	Лист	Листов
Разраб.		Кухарин	<i>[Подпись]</i>	05.09.2012						1
Пров.		Вашарин	<i>[Подпись]</i>					Пресс-форма		
Т.контр.		Ковеленов	<i>[Подпись]</i>							
Н.контр.		Кочерга	<i>[Подпись]</i>							
Утв.		Соловьев	<i>[Подпись]</i>							

С.В.Романов

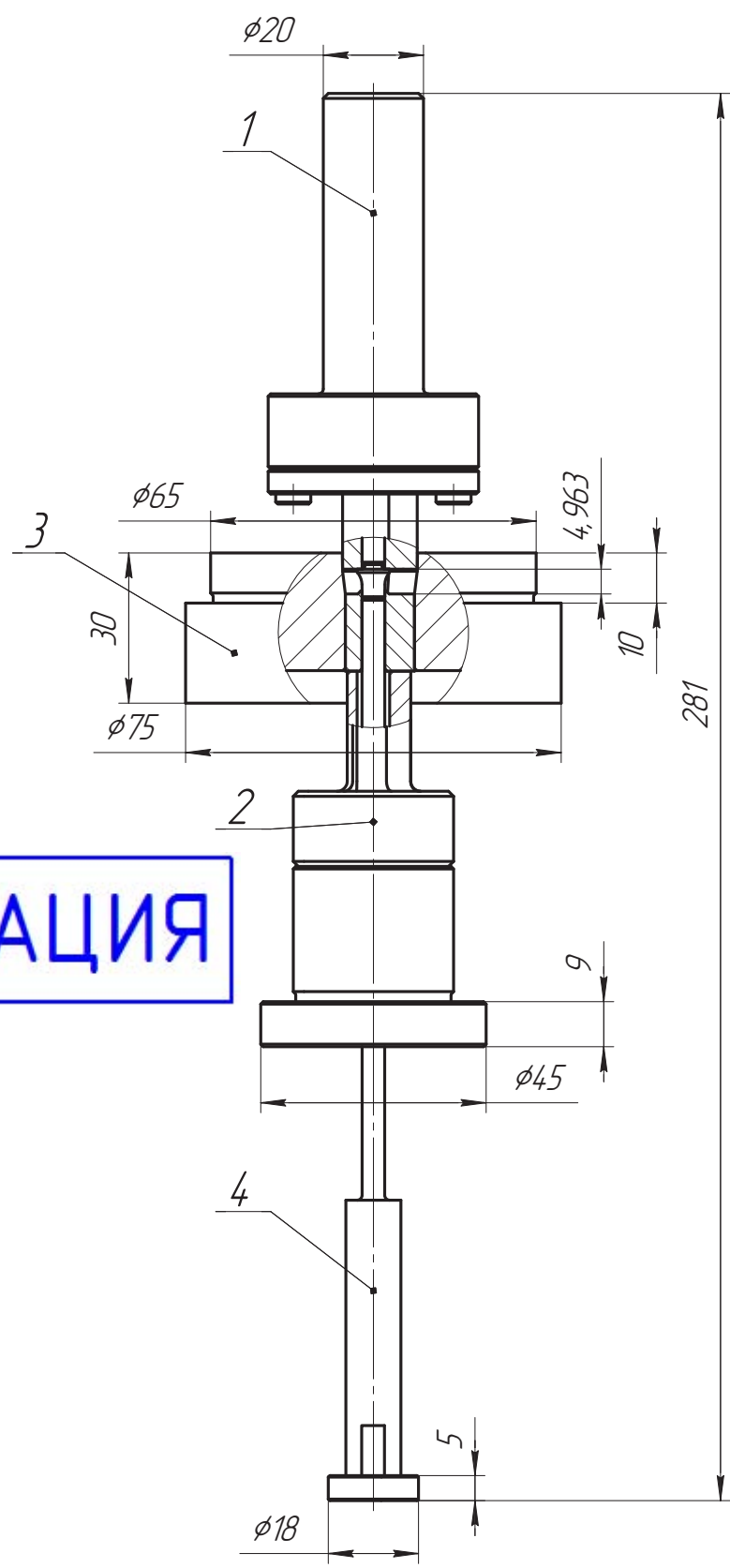


Согласованная прессываго уч-ка

Справ. №	Перв. примен.
ВР/М.74.12.14.006	

Изм. №	Изм. № дробл.	Изм. № дробл.	Изм. № дробл.
Изм. №	Изм. №	Изм. №	Изм. №
Изм. №	Изм. №	Изм. №	Изм. №
Изм. №	Изм. №	Изм. №	Изм. №

КООПЕРАЦИЯ

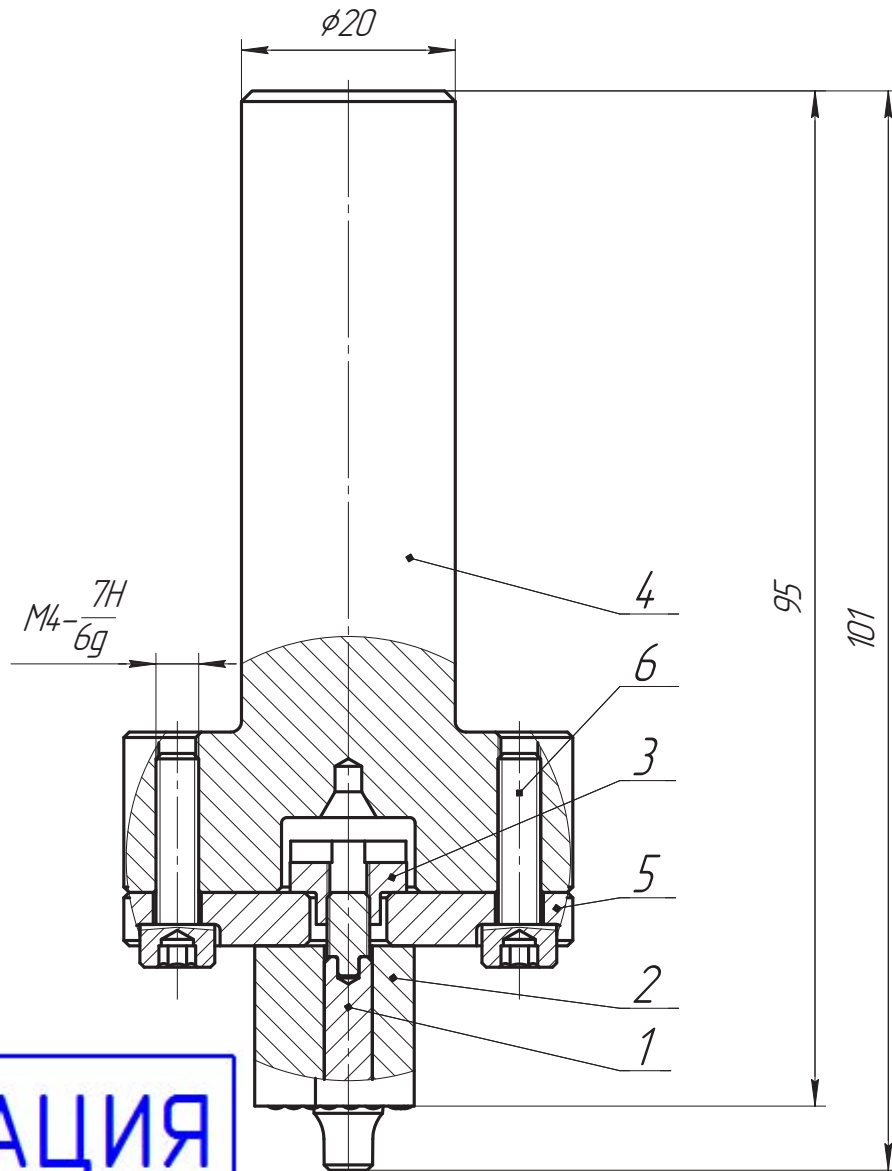
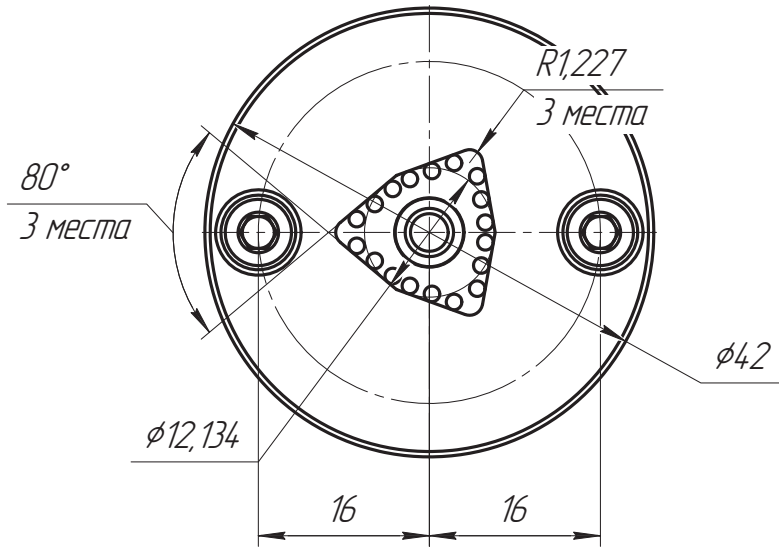


Размеры для справок.

					ВР/М.29524.1.462 СБ			
Изм.	Лист	№ док.	Подп.	Дата	Пресс-форма Сборочный чертёж	Лит.	Масса	Масштаб
Разраб.	Кухарин			05.09.2012			1,59	1:1
Проб.	Вашарин				Лист	Листов	1	
Т.контр.	Ковеленов							
Т.контр.	Федоров							
Н.контр.	Кочерга							
Утв.	Соловьев				Копировал Формат А3			

Перв. примен.		Формат		Обозначение	Наименование	Кол.	Примечание
Справ. №	ВРЛМ.29524.1462	Зона	Поз.				
					<u>Документация</u>		
		A3		ВРЛМ.29524.1462.001 СБ	Сборочный чертеж		
КООПЕРАЦИЯ					<u>Сборочные единицы</u>		
				A4	1	ВРЛМ.29524.1462.001.001 СБ	Пуансон внутренний
					<u>Детали</u>		
				A3	2	ВРЛМ.29524.1462.001.002	Пуансон внешний
		A4	3	ВРЛМ.29524.1462.001.003	Гайка специальная	1	
		A3	4	ВРЛМ.29524.1462.001.004	Хвостовик	1	
		A4	5	ВРЛМ.29524.1462.001.005	Плита переходная	1	
					<u>Стандартные изделия</u>		
					6		Винт М4 ГОСТ 11738-84

Подп. и дата		Инв. № дцкл.		Взам. инв. №		Подп. и дата	
ВРЛМ.29524.1462.001							
Изм.	Лист	№ докум.	Подп.	Дата			
Разраб.		Кухарин		11.09.2012	Лит.	Лист	Листов
Пров.		Вашарин					1
Т.контр.		Ковеленов			Пуансон верхний		
Н.контр.		Кочерга					
Утв.		Соловьев					



КООПЕРАЦИЯ

Размеры для справок.

				ВР/М.29524.1462.001 СБ			
Изм.	Лист	№ док.	Подп.	Дата	Лит.	Масса	Масштаб
				11.09.2012		0,38	2:1
Разработчик: Кухарин					Пуансон верхний Сборочный чертёж		
Проверил: Вашарин							
Тех. контр.: Ковеленов							
Тех. контр.: Федоров							
Нач. контр.: Качерга							
Утв.: Соловьев					Лист	Листов	1



С.В. Романов

Согласовано: нач. прессового уч-ка

Справ. №	ВР/М.29524.1462
Перв. примен.	

Подп. и дата	
--------------	--

Взам.	
Подп. и дата	
Инв. № подл.	

Перв. примен.		Формат		Обозначение	Наименование	Кол.	Примечание
Справ. №	ВР/М.29524.1462.001	Зона	Поз.				
					<u>Документация</u>		
		A3		ВР/М.29524.1462.001.001 СБ	Сборочный чертеж		
					<u>Детали</u>		
		Б/4	1	ВР/М.29524.1462.001.001.001	Хвостовик Сталь ХВГ ГОСТ 5950-2000	1	HRC 55-60
		Б/4	2	ВР/М.29524.1462.001.001.002	Вставка Твердый сплав ВК8 ГОСТ 3882-74	1	

КООПЕРАЦИЯ

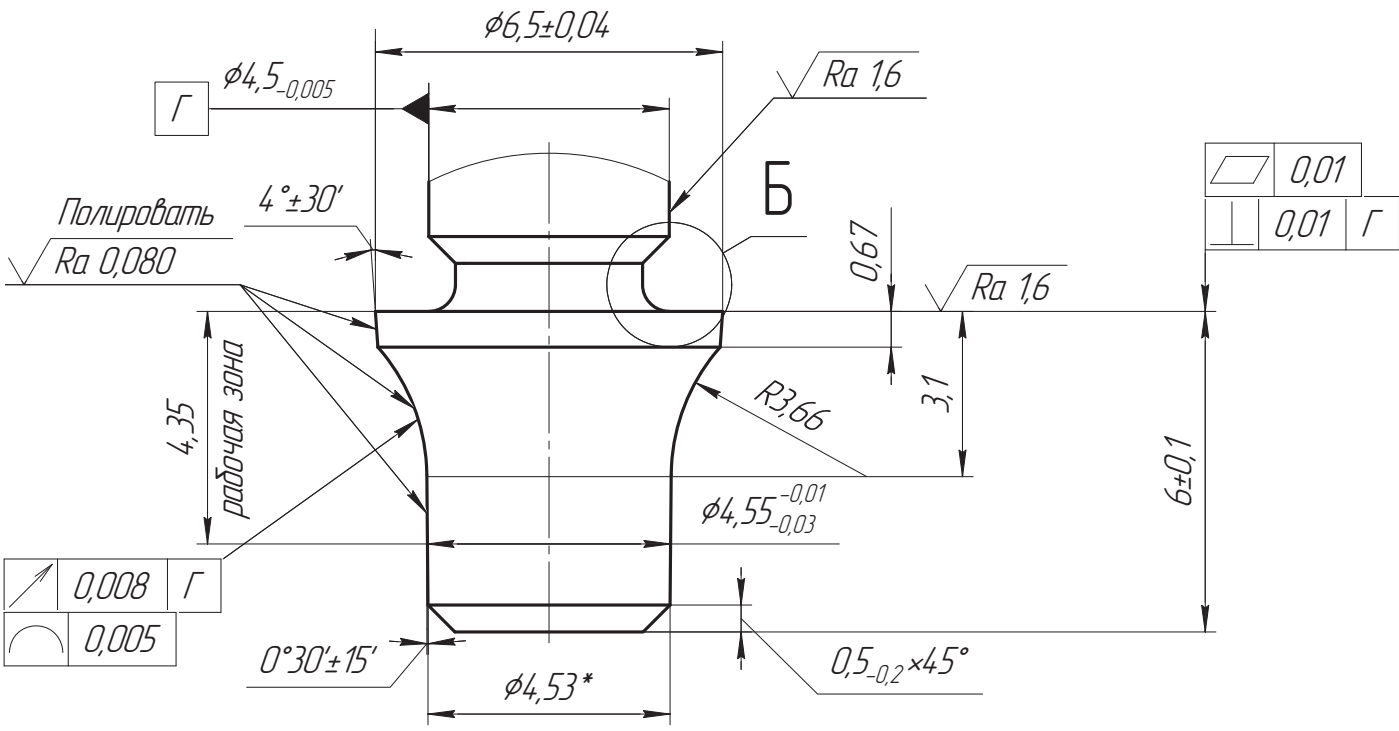
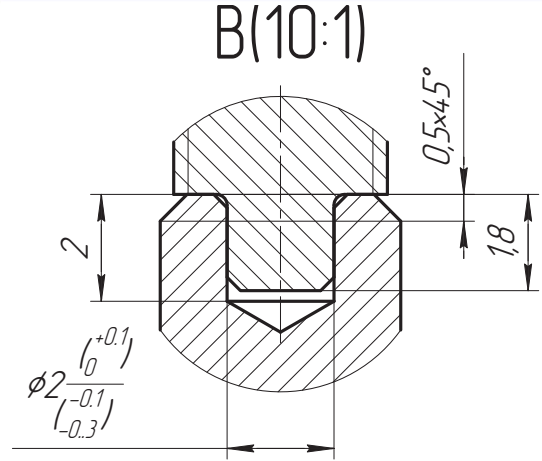
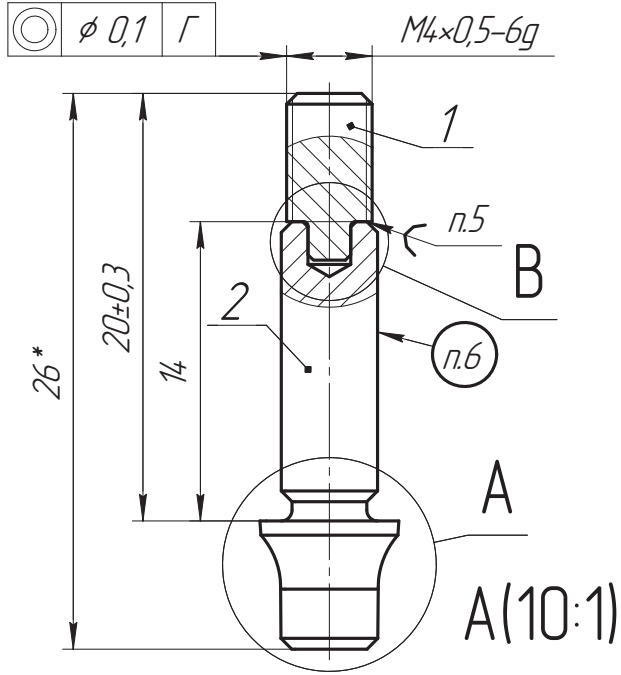
Подп. и дата		Взам. инв. №		Инв. № дцкл.		Подп. и дата		ВР/М.29524.1462.001.001		
Инв. № подл.	Изм.	Лист	№ докум.	Подп.	Дата	Пуансон внутренний	Лит.	Лист	Листов	
	Разраб.	Кухарин		<i>[Подпись]</i>	05.09.2012				1	
	Пров.	Вашарин		<i>[Подпись]</i>						
	Т.контр.	Ковеленов		<i>[Подпись]</i>						
	Н.контр.	Кочерга		<i>[Подпись]</i>						
Утв.	Соловьев		<i>[Подпись]</i>							



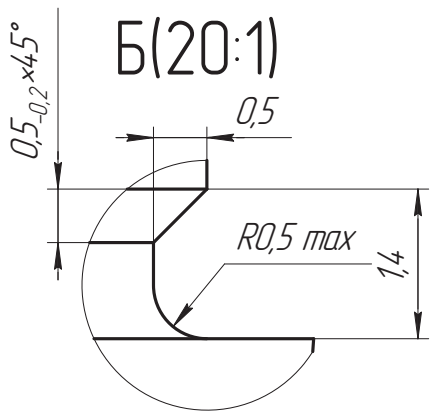
ВРЛМ.29524.1462.001.001 СБ

$\sqrt{Ra 6.3}$ ($\sqrt{\vee}$)

КООПЕРАЦИЯ



- *Размеры для справок.
- Неуказанные радиусы скругления внутренних углов $R0,2_{max}$, неуказанные фаски $0,25^{+0,1} \times 45^\circ$.
- Общие допуски по ГОСТ 30893.1: Н14, h14, $\pm \frac{IT14}{2}$.
- Общие допуски формы и расположения ГОСТ 30893.2-К.
- Припой ПСр 45 ГОСТ 19738-74.
- Маркировать "WCMX 06T308".



				ВРЛМ.29524.1462.001.001 СБ			
				Вставка			
				Сборочный чертёж			
Изм.	Лист	№ док.	Подп.	Дата	Лит.	Масса	Масштаб
		Кухарин		03.09.2012		0.01	4:1
Разраб.		Вашарин			Лист	Листов	1
Проб.		Ковеленов					
Т.контр.		Федоров					
Н.контр.		Кочерга					
Утв.		Соловьев					

Копировал

Формат А3

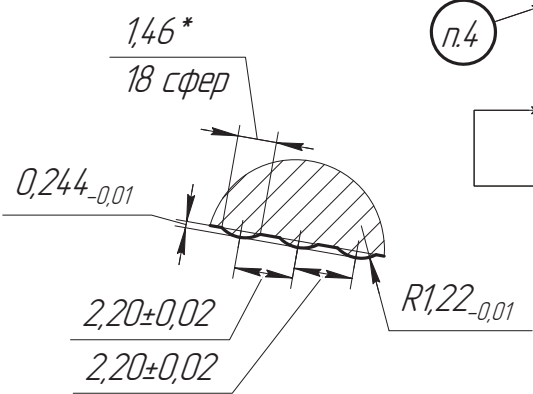
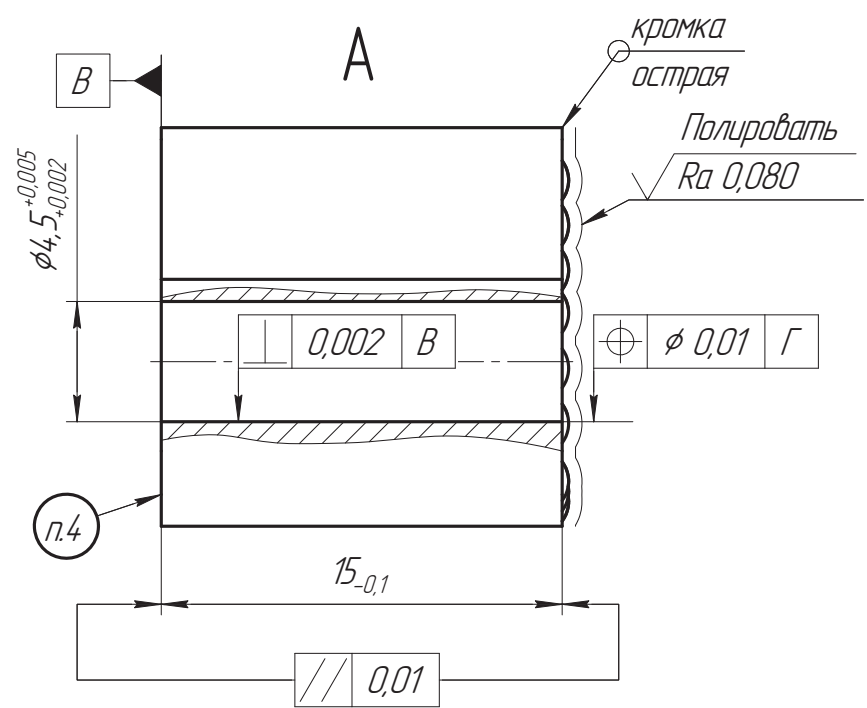
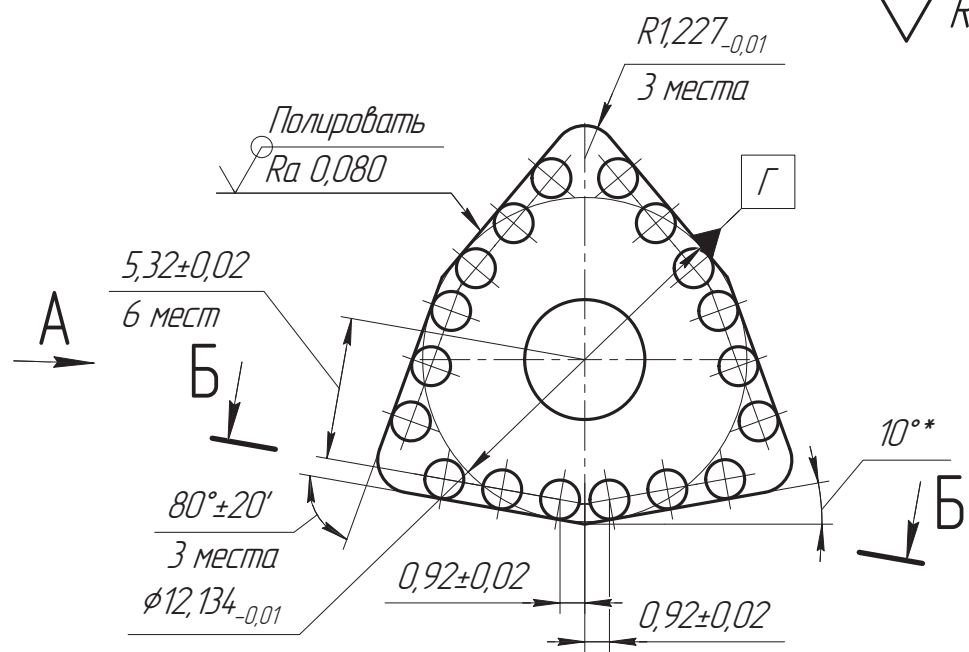
С.В.Романов

Согласованная прессываго уч-ка

Справ. № ВРЛМ.29524.1462.001

Изм. № подл. Взам. инв. № Инв. № докл. Подп. и дата

$\sqrt{Ra\ 1,6}$ (✓)



КООПЕРАЦИЯ

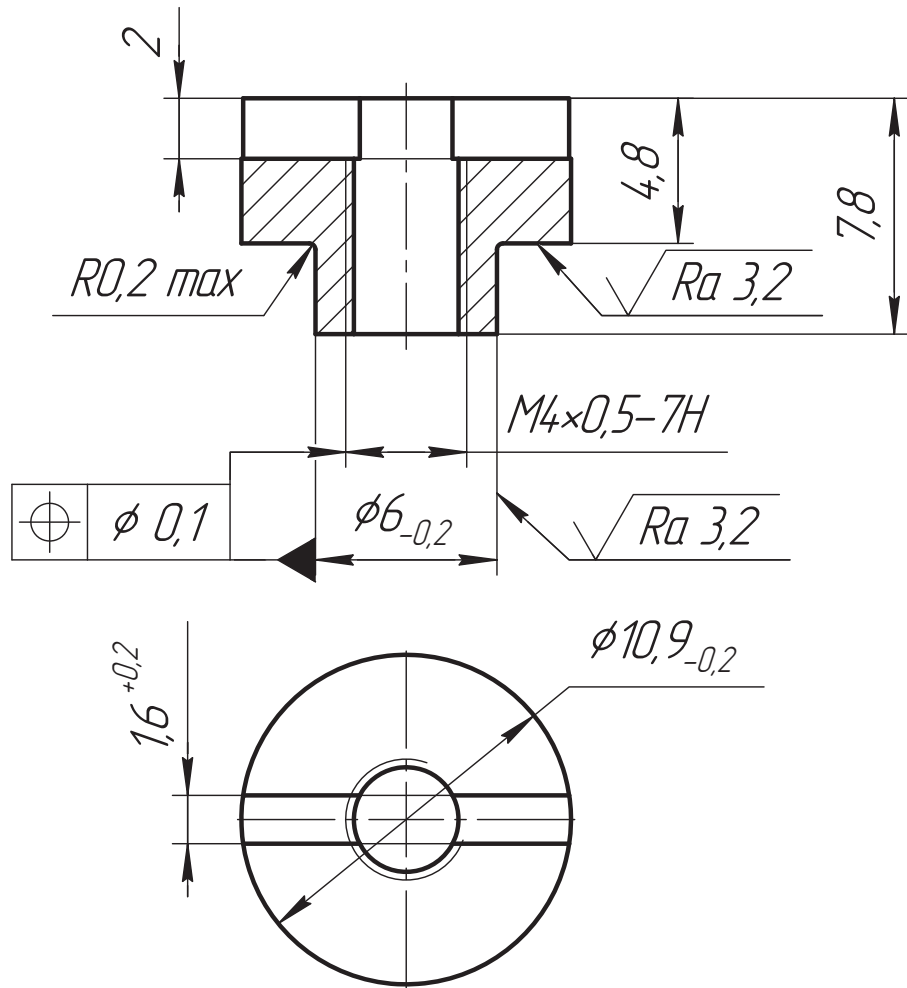
- *Размеры для справок.
- Общие допуски по ГОСТ 30893.1: H14, h14, $\pm \frac{IT14}{2}$.
- Общие допуски формы и расположения ГОСТ 30893.2-К.
- Маркировать "WCMX 06T308".

С.В.Романов
Согласованная прессываго уч-ка
Справ. № ВР/ЛМ.29524.1.462.001
Изм. № дробл. Подп. и дата
Взам. инв. № Инв. № дробл. Подп. и дата
Изм. № подл.

				ВР/ЛМ.29524.1.462.001.002		
Изм.	Лист	№ док.	Подп.	Дата	Плансон внешний	
Разраб.	Кухарин			04.09.2012	Лит.	Масса 0,02 Масштаб 5:1
Проб.	Вашарин				Лист	Листов 1
Т.контр.	Ковеленов				Твердый сплав ВК8 ГОСТ 3882-74	
Т.контр.	Федоров					
Н.контр.	Кочерга				Копировал Формат А3	
Утв.	Соловьев					

ВР/М.29524.1462.001.003

$\sqrt{Ra\ 6,3}$ (✓)



КООПЕРАЦИЯ

1. Общие допуски по ГОСТ 30893.1 : H14, h14, $\pm \frac{IT14}{2}$.
2. Общие допуски формы и расположения ГОСТ 30893.2-К.

ВР/М.29524.1462.001.003

Изм.	Лист	№ докум.	Подп.	Дата
Разраб.		Кухарин	<i>[Signature]</i>	11.09.2012
Пров.		Вашарин	<i>[Signature]</i>	
Т.контр.		Ковеленов	<i>[Signature]</i>	
Т.контр.		Федоров	<i>[Signature]</i>	
Н.контр.		Кочерга	<i>[Signature]</i>	
Утв.		Соловьев	<i>[Signature]</i>	

Гайка специальная

Сталь 40Х ГОСТ 4543-71

Лист	Масса	Масштаб
1	3,42р	4:1
Лист	Листов	1



С.В.Романов



Согласовано нач. прессового участка

Инд. № подл.	Взам. инв. №	Инд. № дцкл.	Подп. и дата

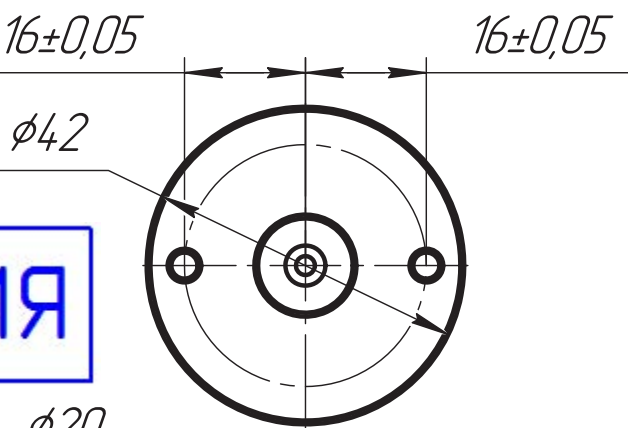
Справ. №	Перв. примен.
ВР/М.29524.1462.001	

ВР/М.29524.1462.001.004

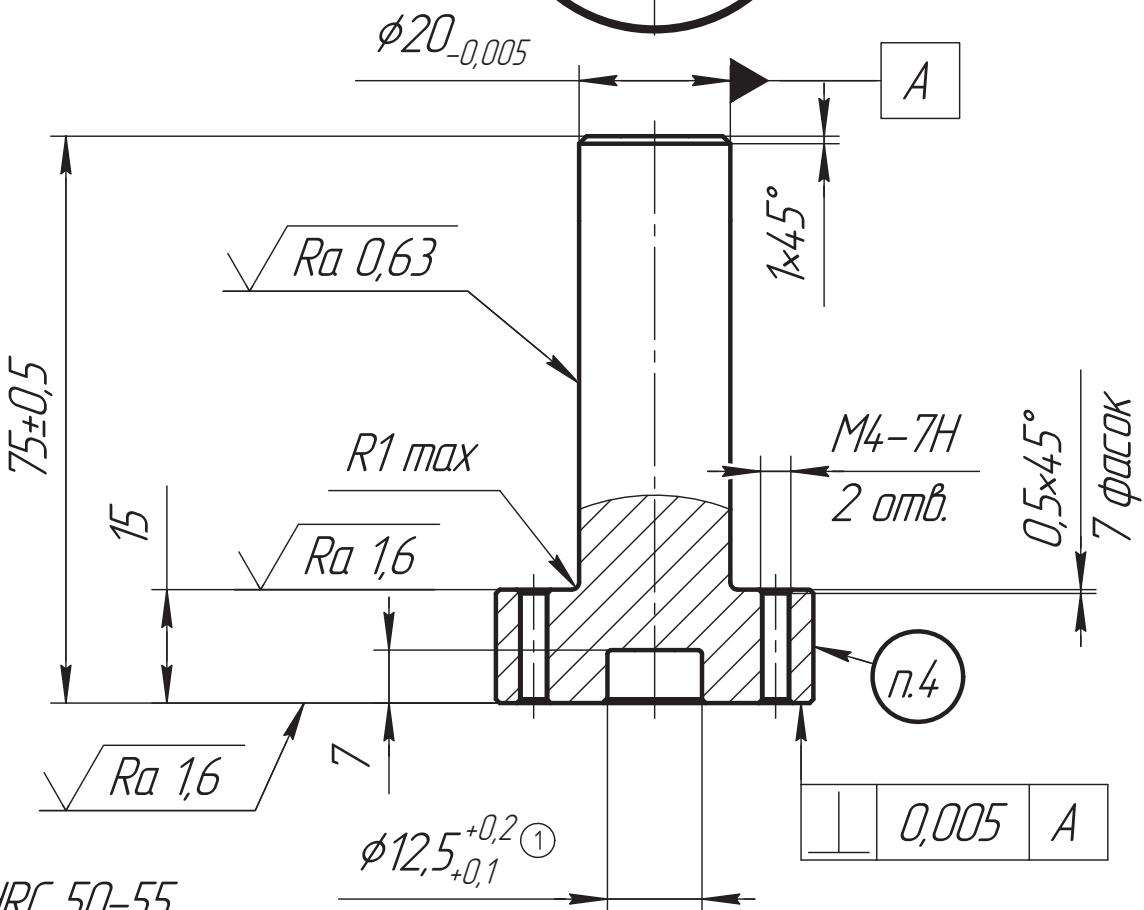
$\sqrt{Ra\ 6,3}$ (✓)

Перв. примен.
ВР/М.29524.1462.001

КООПЕРАЦИЯ



Справ. №



1. HRC 50-55.
2. Общие допуски по ГОСТ 30893.1 : H14, h14, $\pm \frac{IT14}{2}$.
3. Общие допуски формы и расположения ГОСТ 30893.2-К.
4. Маркировать "ВР/М.74.1214.006".^①

Подп. и дата

Взам. инв. №

Инв. № д-ла

Подп. и дата

Инв. № подл.

1	Зам.	Б/И	<i>[Signature]</i>	13.11.2012
Изм.	Лист	№ докум.	Подп.	Дата
Разраб.	Кухарин		<i>[Signature]</i>	11.09.2012
Пров.	Вашарин		<i>[Signature]</i>	
Т.контр.	Ковеленов		<i>[Signature]</i>	
Т.контр.	Федоров		<i>[Signature]</i>	
Н.контр.	Кочерга		<i>[Signature]</i>	
Утв.	Соловьев		<i>[Signature]</i>	

ВР/М.29524.1462.001.004

Хвостовик

Сталь ХВГ ГОСТ 5950-2000

Лист	Масса	Масштаб
	0,3	1:1
Лист	Листов	1



С.В.Романов

Согласовано: нач. прессового уч-ка

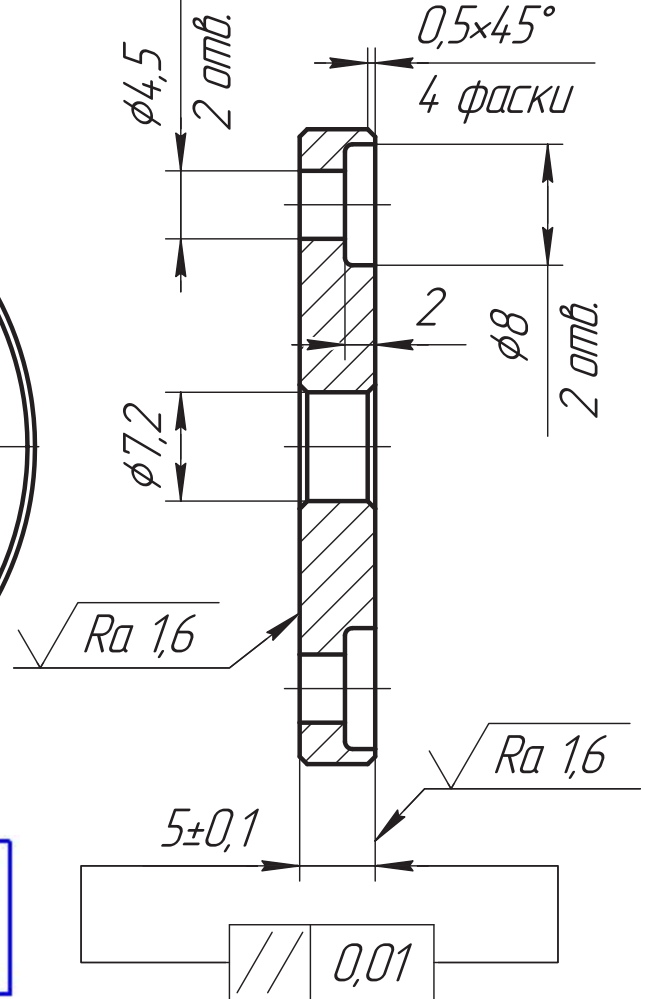
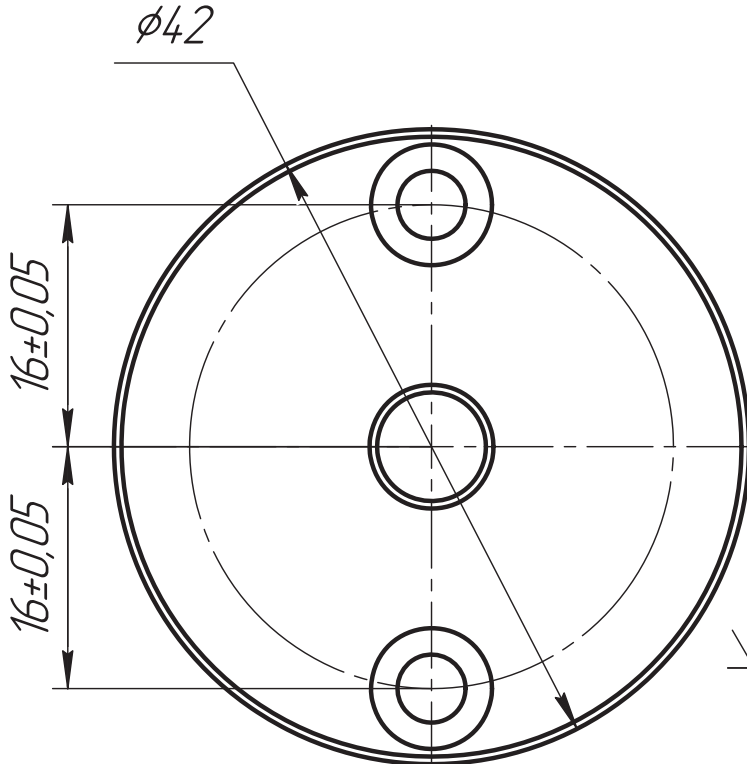
С.В. Романов

Перв. примен.

ВР/М.29524.1462.001

ВР/М.29524.1462.001.005

$\sqrt{Ra\ 6,3\ (\checkmark)}$



КООПЕРАЦИЯ

1. HRC 38-42.
2. Общие допуски по ГОСТ 30893.1 : H14, h14, $\pm \frac{IT14}{2}$.
3. Общие допуски формы и расположения ГОСТ 30893.2-К.
4. Маркировать "ВР/М.741214.006".^①

Согласовано: нач. прессового участка

Подп. и дата

Взам. инв. №

Инв. № дцкл.

Подп. и дата

Инв. № подл.

1	Зам.	Б/И		21.11.2012
Изм.	Лист	№ докум.	Подп.	Дата
Разраб.	Кухарин			11.09.2012
Пров.	Вашарин			
Т.контр.	Ковеленов			
Т.контр.	Федоров			
Н.контр.	Кочерга			
Утв.	Соловьев			

ВР/М.29524.1462.001.005

Плита переходная

Сталь 40Х ГОСТ 4543-71

Лист	Масса	Масштаб
	0,05	2:1
Лист	Листов	1



Перв. примен.		Формат		Обозначение	Наименование	Кол.	Примечание
Справ. №	ВРЛМ.29524.1462	Зона	Поз.				
					<u>Документация</u>		
		A4		ВРЛМ.29524.1462.002 СБ	Сборочный чертеж		
					<u>Сборочные единицы</u>		
		A4	1	ВРЛМ.29524.1462.002.001	Пуансон	1	
					<u>Детали</u>		
		A4	2	ВРЛМ.29524.1462.002.002	Крепление пуансона	1	
		A4	3	ВРЛМ.29524.1462.002.003	Винт специальный	1	

КООПЕРАЦИЯ

				ВРЛМ.29524.1462.002		
Изм.	Лист	№ докум.	Подп.	Дата		
Разраб.		Кухарин		04.09.2012	Лит.	Лист
Пров.		Вашарин				Листов
Т.контр.		Ковеленов				1
Н.контр.		Кочерга			<div style="font-size: 36px; font-weight: bold;">Пуансон нижний</div>	
Утв.		Соловьев				

С.В.Романов

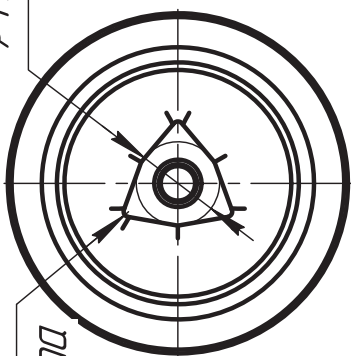
Согласовано нач. прессового уч-ка

Перв. примен.

Справ. №

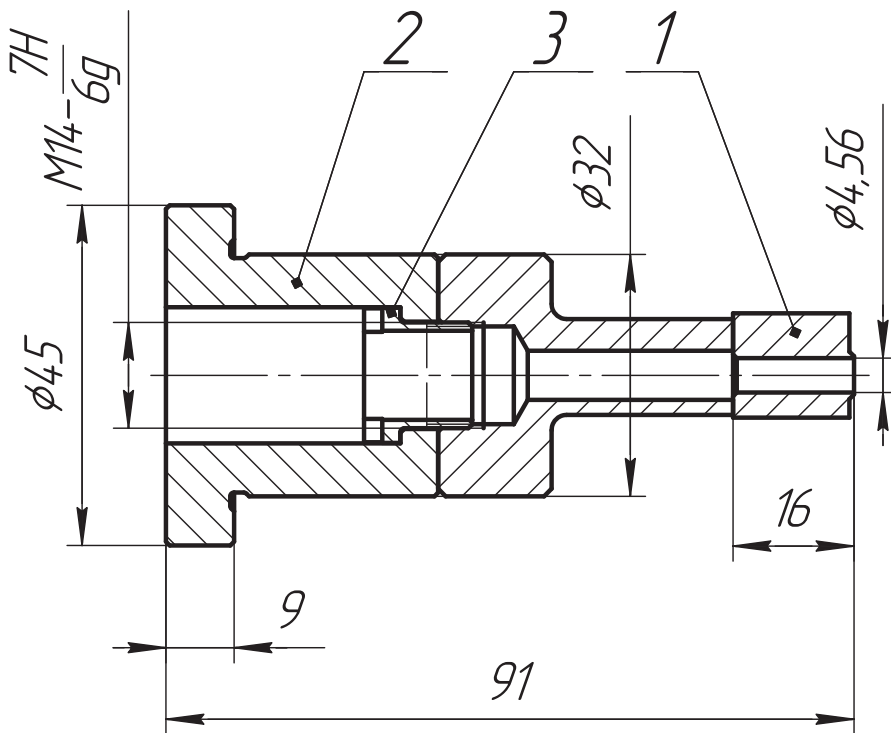
ВРЛМ.29524.1462.002 СБ

φ11,018



R0,669

3 места



КООПЕРАЦИЯ

Размеры для справок.

Инв. № подл.	Т.контр.	Н.контр.	Утв.	Изм.	Лист	№ докум.	Подп.	Дата
	Федоров	Кочерга	Соловьев					
	Ковеленов	Вашарин						
	Вашарин	Кухарин						

ВРЛМ.29524.1462.002 СБ

Пуансон нижний
Сборочный чертеж

Лист	Масса	Масштаб
	0,34	1:1
Лист	Листов	1



Копировал

Формат А4

С.В.Романов

Перв. примен.

ВР/М.29524.1462.002

Справ. №

ВР/М.29524.1462.002.002



Согласовано нач. прессового участка

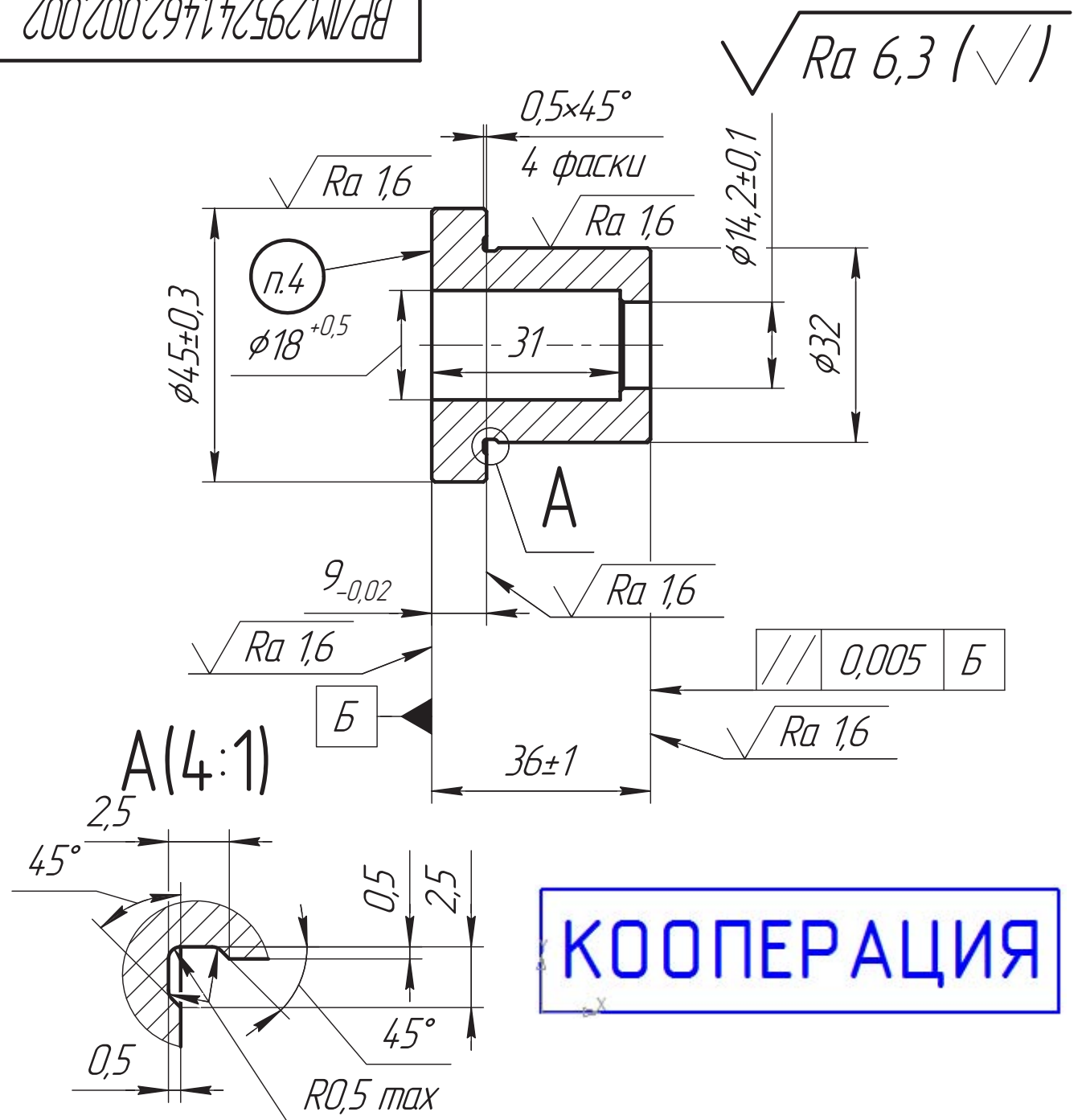
Подп. и дата

Инв. № дцкл.

Взам. инв. №

Подп. и дата

Инв. № подл.



1. HRC 55-60.
2. Общие допуски по ГОСТ 30893.1: H14, h14, $\pm \frac{IT14}{2}$.
3. Общие допуски формы и расположения ГОСТ 30893.2-К.
4. Маркировать "WCMX 06T308".

ВР/М.29524.1462.002.002

Изм.	Лист	№ докум.	Подп.	Дата
Разраб.		Кухарин	<i>[Signature]</i>	04.09.2012
Пров.		Вашарин	<i>[Signature]</i>	
Т.контр.		Ковеленов	<i>[Signature]</i>	
Т.контр.		Федоров	<i>[Signature]</i>	
Н.контр.		Кочерга	<i>[Signature]</i>	
Утв.		Соловьев	<i>[Signature]</i>	

Крепление пуансона

Сталь ХВГ ГОСТ 5950-2000

Лит.	Масса	Масштаб
	0,21	1:1
Лист	Листов	1



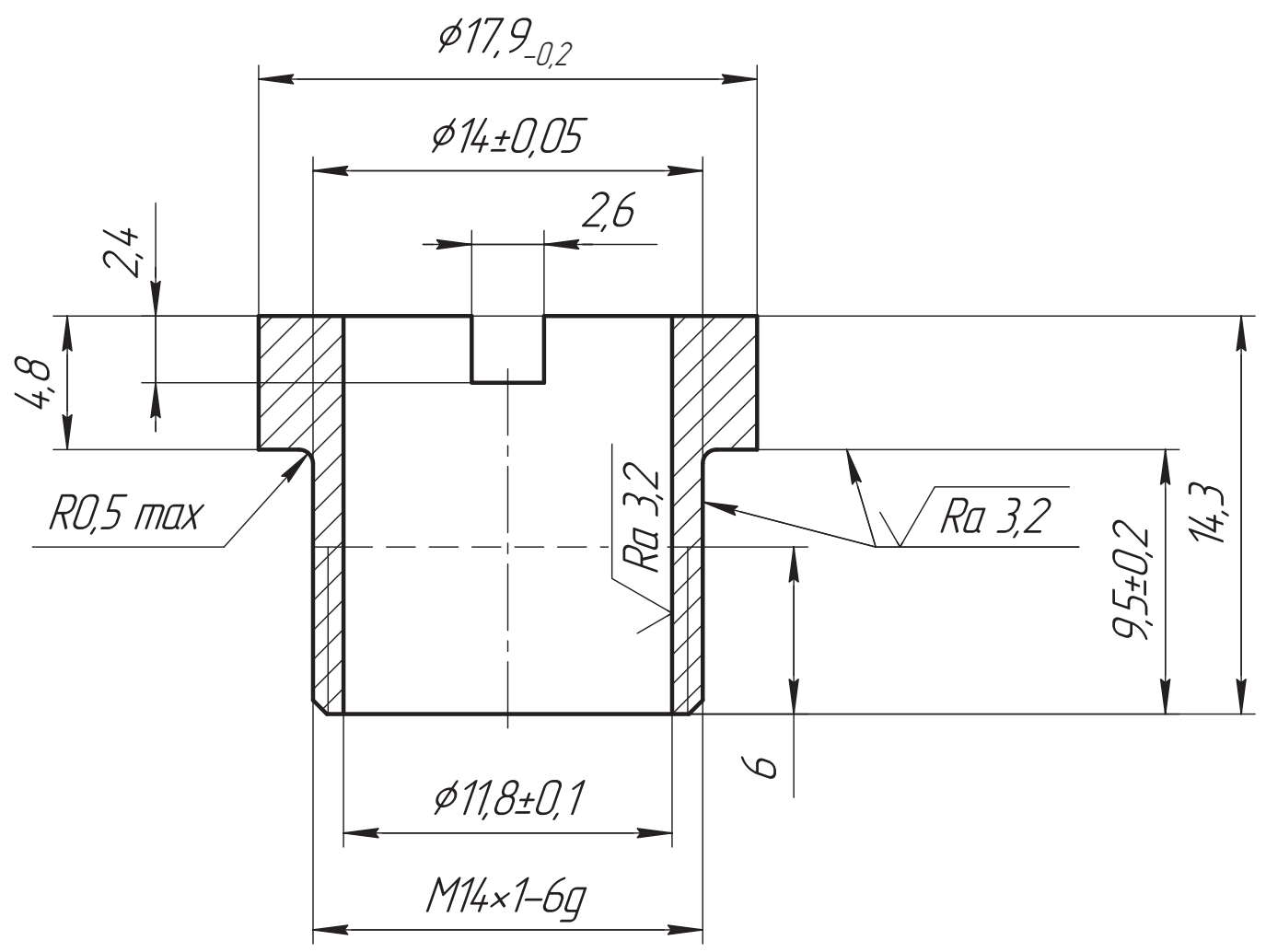
С.В.Романов

Согласовано нач. прессового уч-ка

Справ. № ВР/М.29524.1462.002

ВР/М.29524.1462.002.003

$\sqrt{Ra\ 6,3\ (\checkmark)}$



КООПЕРАЦИЯ

- Общие допуски по ГОСТ 30893.1 : H14, h14, $\pm \frac{IT14}{2}$.
- Общие допуски формы и расположения ГОСТ 30893.2-К.

Изм.	Лист	№ докум.	Подп.	Дата
Разраб.		Кухарин		12.09.2012
Пров.		Вашарин		
Т.контр.		Ковеленов		
Т.контр.		Федоров		
Н.контр.		Кочерга		
Утв.		Соловьев		

ВР/М.29524.1462.002.003

Винт специальный

Сталь 40X ГОСТ 4543-71

Лист	Масса	Масштаб
	0,01	4:1
Лист	Листов	1



С.В.Романов

Согласовано нач. прессового участка

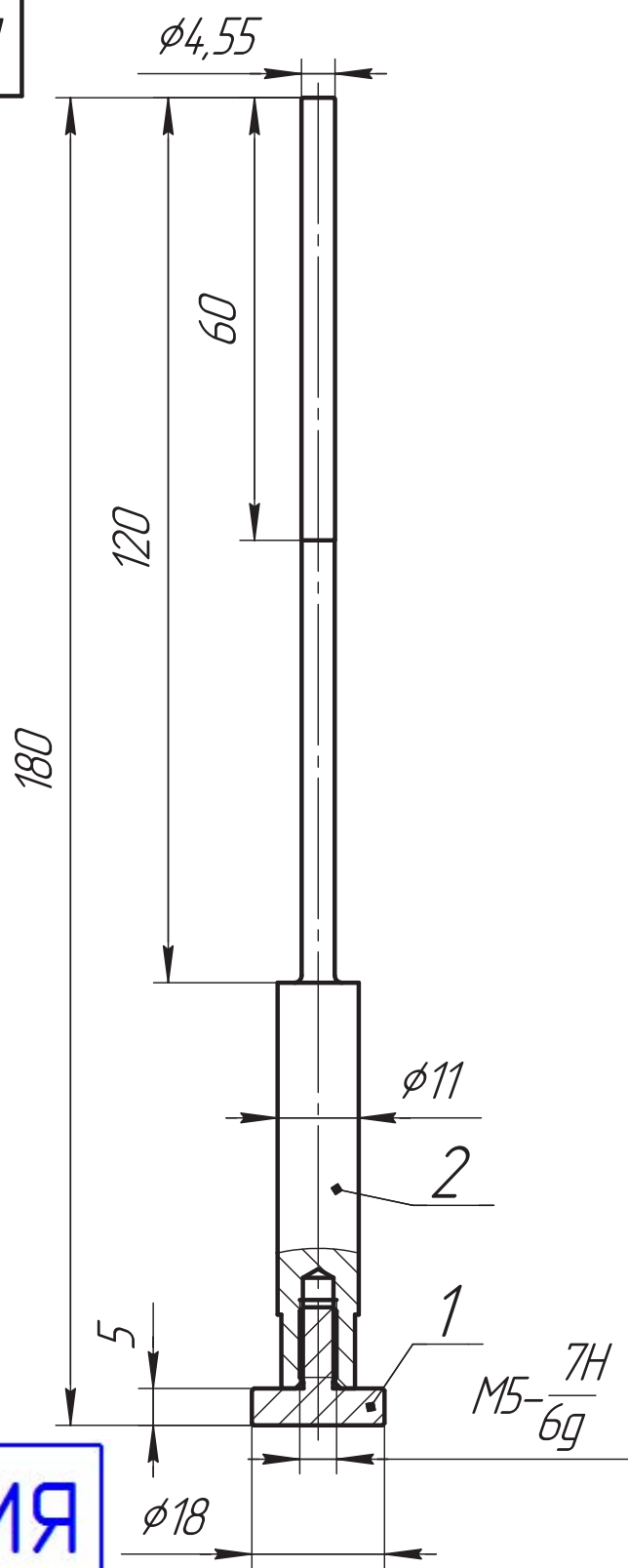
Перв. примен.	ВРЛМ.29524.1462
Справ. №	

ВРЛМ.29524.1462.003 СБ



Подп. и дата	Инв. № дцкл.	Взам. инв. №	Подп. и дата

КООПЕРАЦИЯ



Размеры для справок.

ВРЛМ.29524.1462.003 СБ

Стержень
Сборочный чертеж

Лист	Масса	Масштаб
	0,07	1:1
Лист	Листов	1

Изм.	Лист	№ докум.	Подп.	Дата
Разрад.		Кухарин		04.09.2012
Пров.		Вашарин		
Т.контр.		Ковеленов		
Т.контр.		Федоров		
Н.контр.		Кочерга		
Утв.		Соловьев		



С.В.Романов

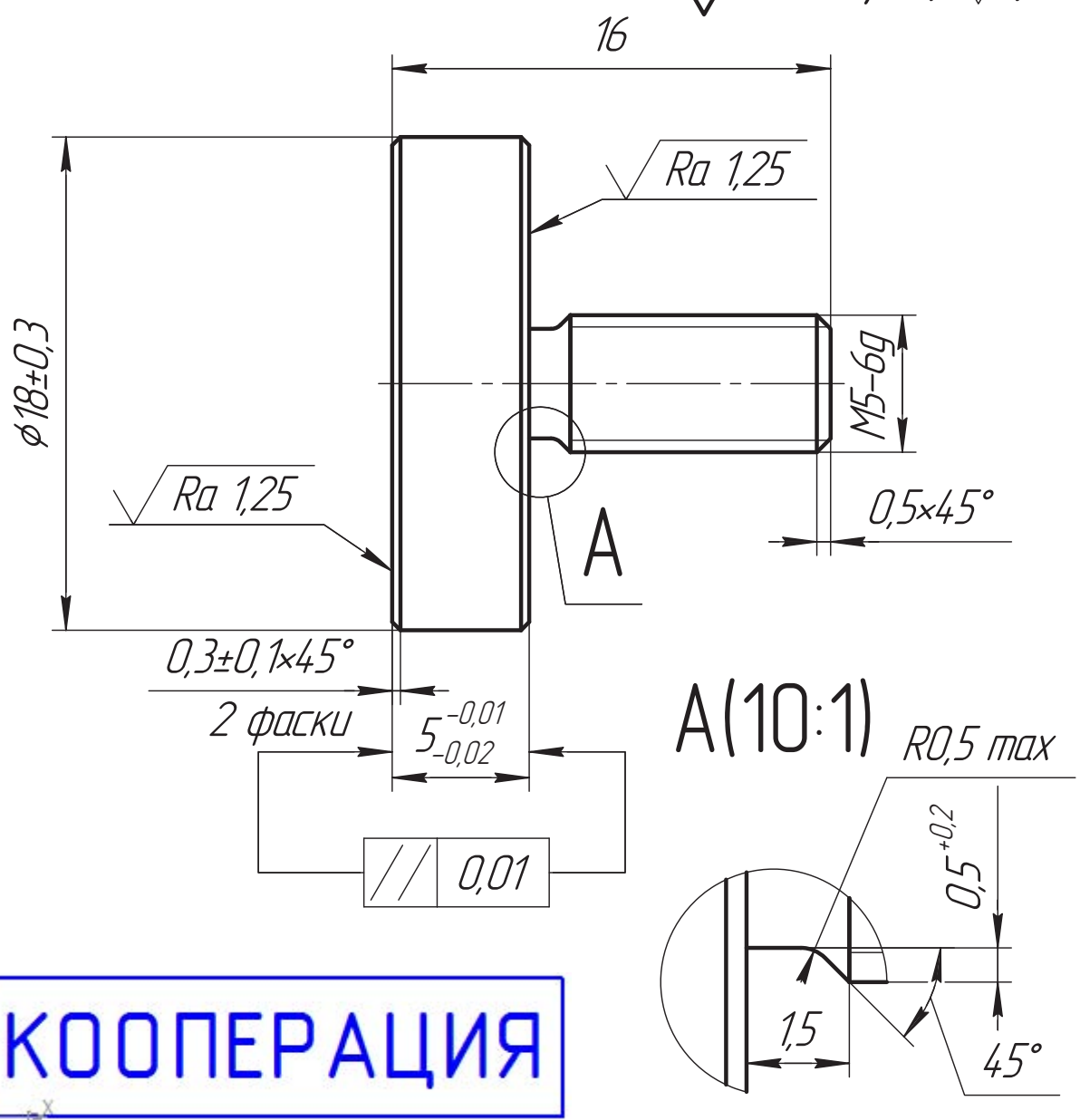
Согласовано нач. прессового уч-ка

Перв. примен.
ВРМ/М.29524.1443.004

Справ. №

ВР/М.29524.1443.004.002

$\sqrt{Ra\ 6,3\ (\checkmark)}$



КООПЕРАЦИЯ

1. HRC 40-45.
2. Общие допуски по ГОСТ 30893.1 : H14, h14, $\pm \frac{IT14}{2}$.
3. Общие допуски формы и расположения ГОСТ 30893.2-К.

Подп. и дата

Взам. инв. №

Инв. № д-ла

Инв. № подл.

Изм.	Лист	№ докум.	Подп.	Дата
Разраб.		Кухарин	<i>[Signature]</i>	16.08.2012
Пров.		Вашарин	<i>[Signature]</i>	
Т.контр.		Ковеленов	<i>[Signature]</i>	
Т.контр.		Дятлова	<i>[Signature]</i>	
Н.контр.		Кочерга	<i>[Signature]</i>	
Утв.		Соловьев	<i>[Signature]</i>	

ВР/М.29524.1443.004.002

Фланец

Сталь ХВГ ГОСТ 5950-2000

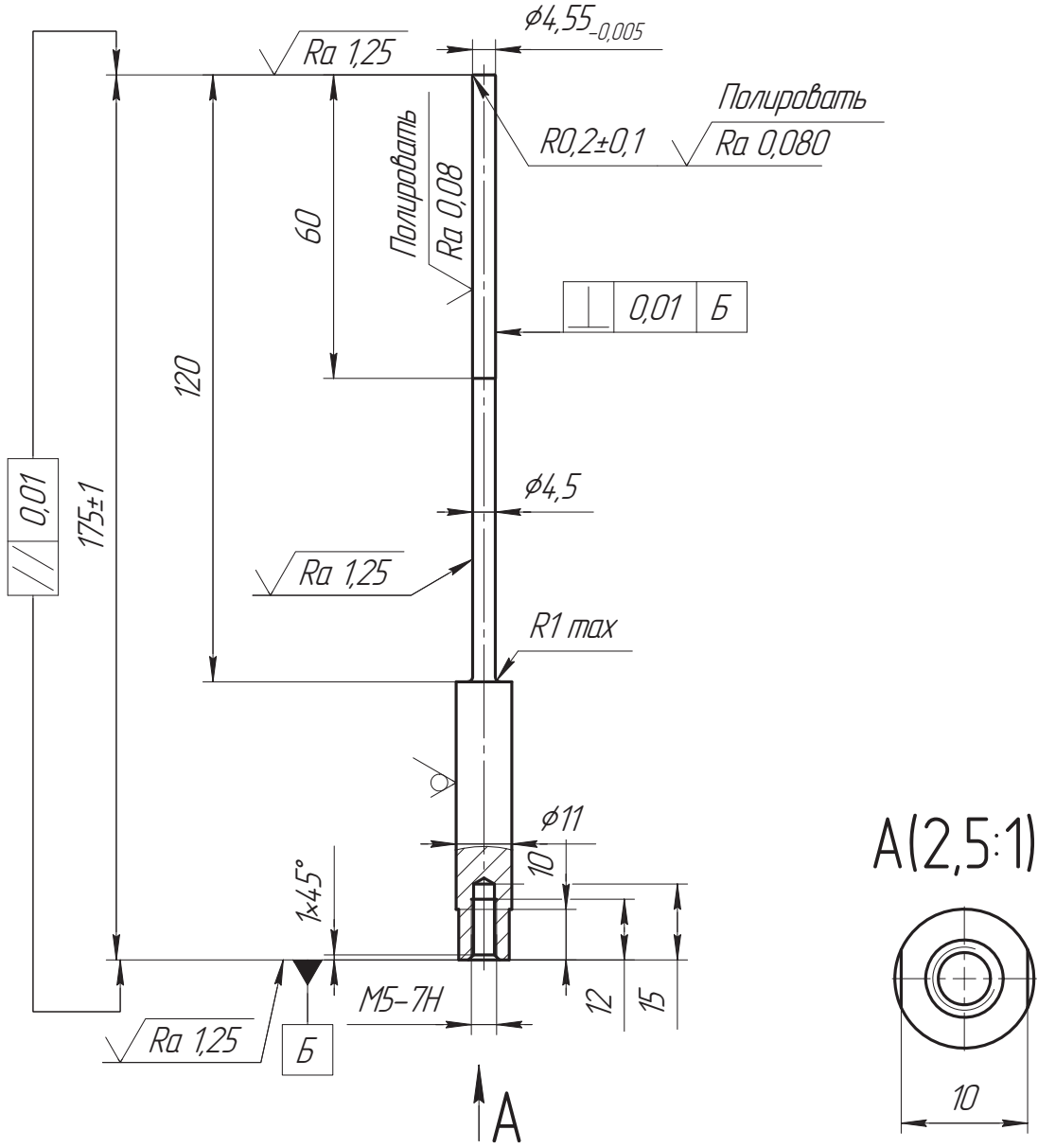
Лист	Масса	Масштаб
	0,01	4:1
Лист	Листов	1



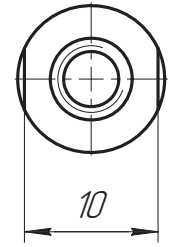
КООПЕРАЦИЯ

✓ Ra 6,3 (✓)

ВР/М.29524.1.462.003.002



A(2,5:1)



1. HRC 55-60.
2. Общие допуски по ГОСТ 30893.1: H14, h14, $\pm \frac{IT14}{2}$.
3. Общие допуски формы и расположения ГОСТ 30893.2-К.

				ВР/М.29524.1.462.003.002		
Изм.	Лист	№ докум.	Подп.	Дата	<h2>Стержень</h2>	
Разраб.	Кухарин			01.09.2012		
Проб.	Вашарин					
Т.контр.	Ковеленов					
Т.контр.	Федоров					
Н.контр.	Кочерга				Сталь ХВГ ГОСТ 5950-2000	
Утв.	Соловьев				Лист	Листов
					0,1	1
					1	

Копировал

Формат А3



С.В.Романов



Согласованная прессываго уч-ка
Перв. примен.
ВР/М.29524.1.462.003

Справ. №

Изм. № дробл.

Взам. инв. №

Инд. № подл.

Подп. и дата

ВРЛМ.29524.1462.004

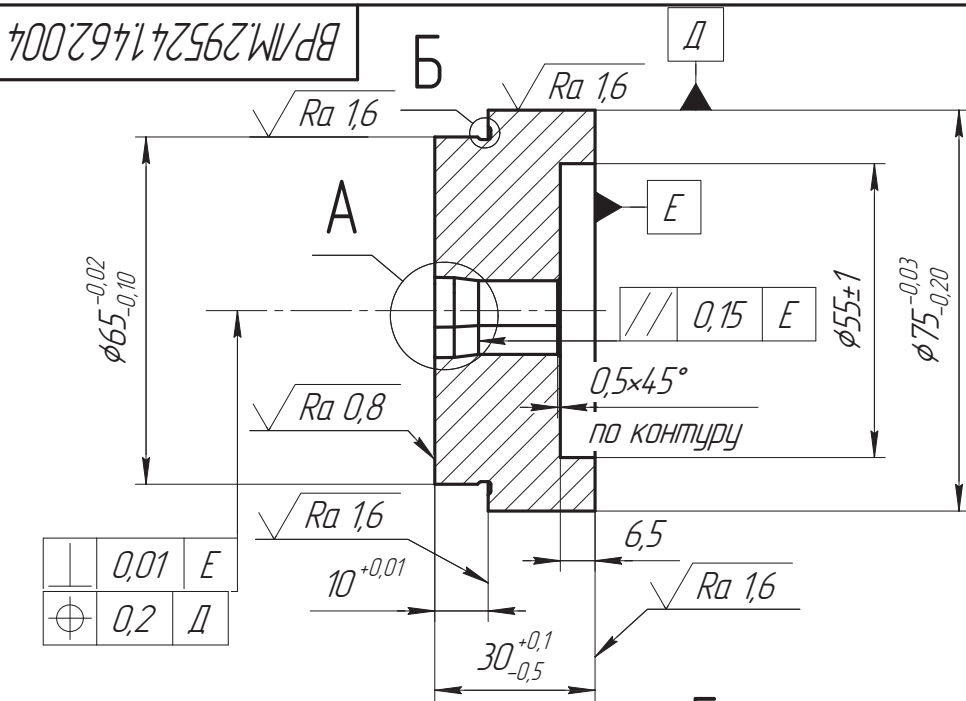
Перв. примен.
ВРЛМ.29524.1462

Справ. №

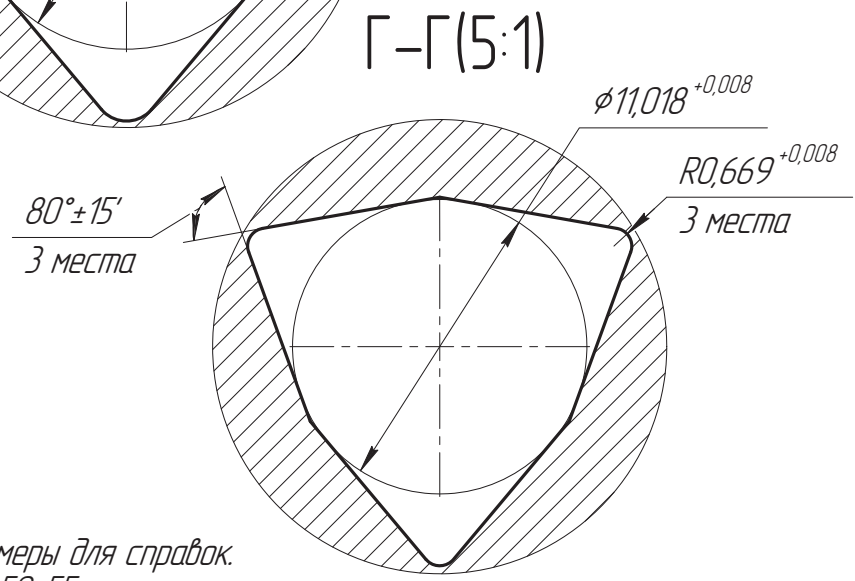
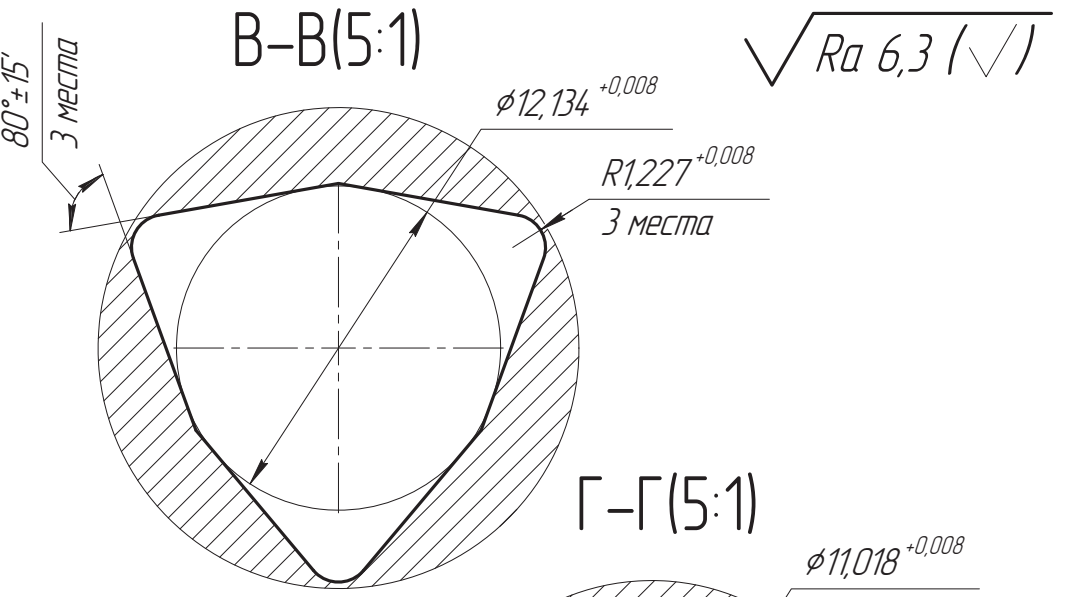
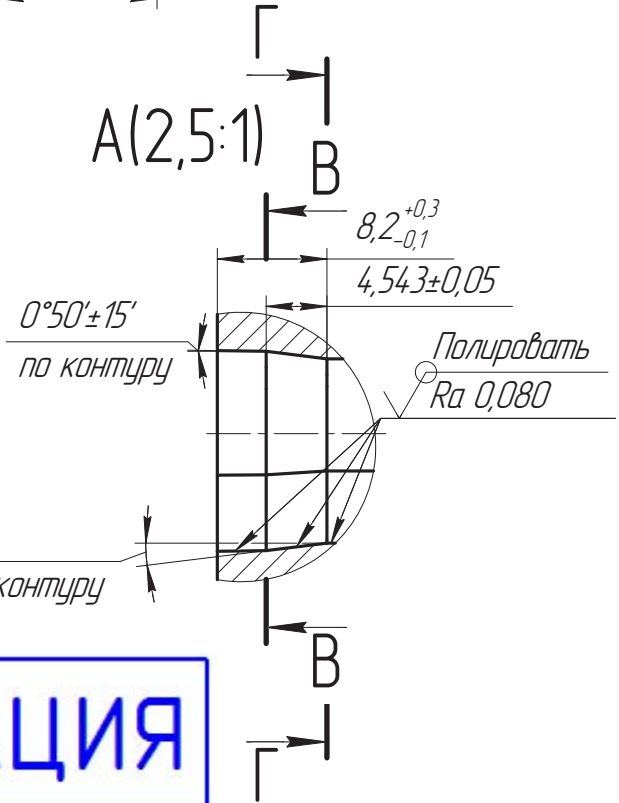
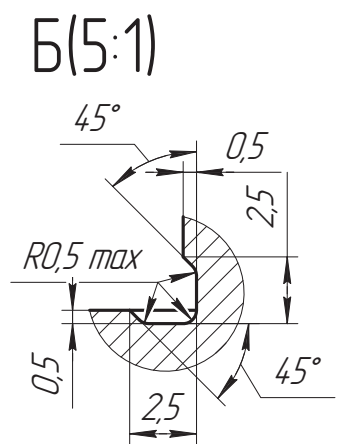
Инв. № дудл.
Инв. № дудл.
Инв. № дудл.

Подп. и дата

Инв. № подл.



\parallel	0,01	E
ϕ	0,2	D



- *Размеры для справок.
- HRC 50-55.
- Общие допуски по ГОСТ 30893.1: H14, h14, $\pm \frac{IT14}{2}$.
- Общие допуски формы и расположения ГОСТ 30893.2-К.

КООПЕРАЦИЯ

				ВРЛМ.29524.1462.004			
Изм./лист	№ докум.	Подп.	Дата	Матрица	Лист	Масса	Масштаб
Разраб.	Кухарин	И.И.	04.03.2012			0,81	1:1
Проб.	Вашарин	И.И.			Лист	Листов	1
Т.контр.	Кавеленов	И.И.					
Т.контр.	Федоров	И.И.					
Н.контр.	Кочерга	И.И.					
Утв.	Соловьев	И.И.					
				Сталь ХВГ ГОСТ 5950-2000			
				Копировал		Формат А3	