

Инв. № подл.	Подп. и дата	Взам. инв. №	Инв. № дубл.	Подп. и дата	Формат	Зона	Поз.	Обозначение	Наименование	Кол.	Примечание						
												Инв. № подл.	Подп. и дата	Взам. инв. №	Инв. № дубл.	Подп. и дата	
3514 ВП	05.04.10							ВРЛМ.29524.1.14.1 СБ	Сборочный чертеж								
												А4	1	ВРЛМ.29524.1.111.001	Матрица	1	
												А3	3	ВРЛМ.29524.1.14.1.003	Плансон верхний	1	
А3	4	ВРЛМ.29524.1.14.1.004	Плансон нижний	1													
						<b>ОБ ИЗМЕНЕНИИ</b> НЕ СООБЩАЕТСЯ											
									ВРЛМ.29524.1.14.1								
Разраб. Поталенко		№ докум.		Подп.		Дата											
Проб. Кочерга						23.07.2010											
Т.Контр. Федоров																	
Н.контр. Кочерга																	
Утв. Соловьев																	
									Лит. Лист Листов								
									0 1 1								
Пресс-форма																	

Справ. №	Перв. примен.	Формат	Зона	Поз.	Обозначение	Наименование	Кол.	Примечание
	ВРЛМ.29524.1.111					Документация		
		A3			ВРЛМ.29524.1.111.001 СБ	Сборочный чертеж		
						Детали		
		A3	1		ВРЛМ.29524.1.111.001.001	Корпус матрицы	1	
		A4	2		ВРЛМ.29524.1.111.001.002	Вставка	1	

**ОБ ИЗМЕНЕНИИ**  
НЕ СООБЩАЕТСЯ

Подп. и дата	Инв. № дубл.	Взам. инв. №	Продл. и дата
			12.04.10
Инв. № подл.	Изм.	Лист	№ докум.
3170 ВП	Разраб.	Вашарин	0104.2010
	Пров.	Федоров	
	Т.Контр.	Терехов	
	Н.контр.	Кочерга	
	Утв.	Соловьев	

ВРЛМ.29524.1.111.001

**Матрица**

Лист	Лист	Листов
0		1

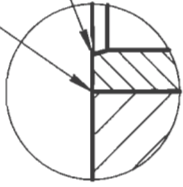


**ОБ ИЗМЕНЕНИИ  
НЕ СООБЩАЕТСЯ**

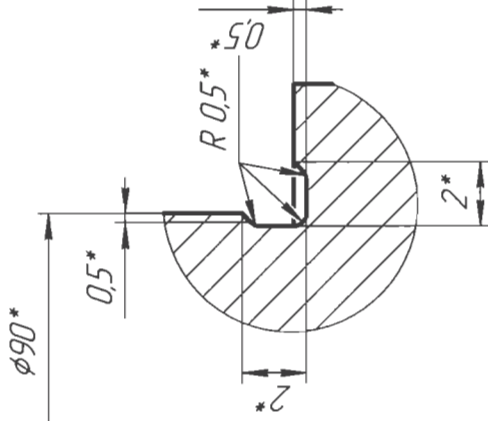
Убрать внутреннюю фаску

**Б**

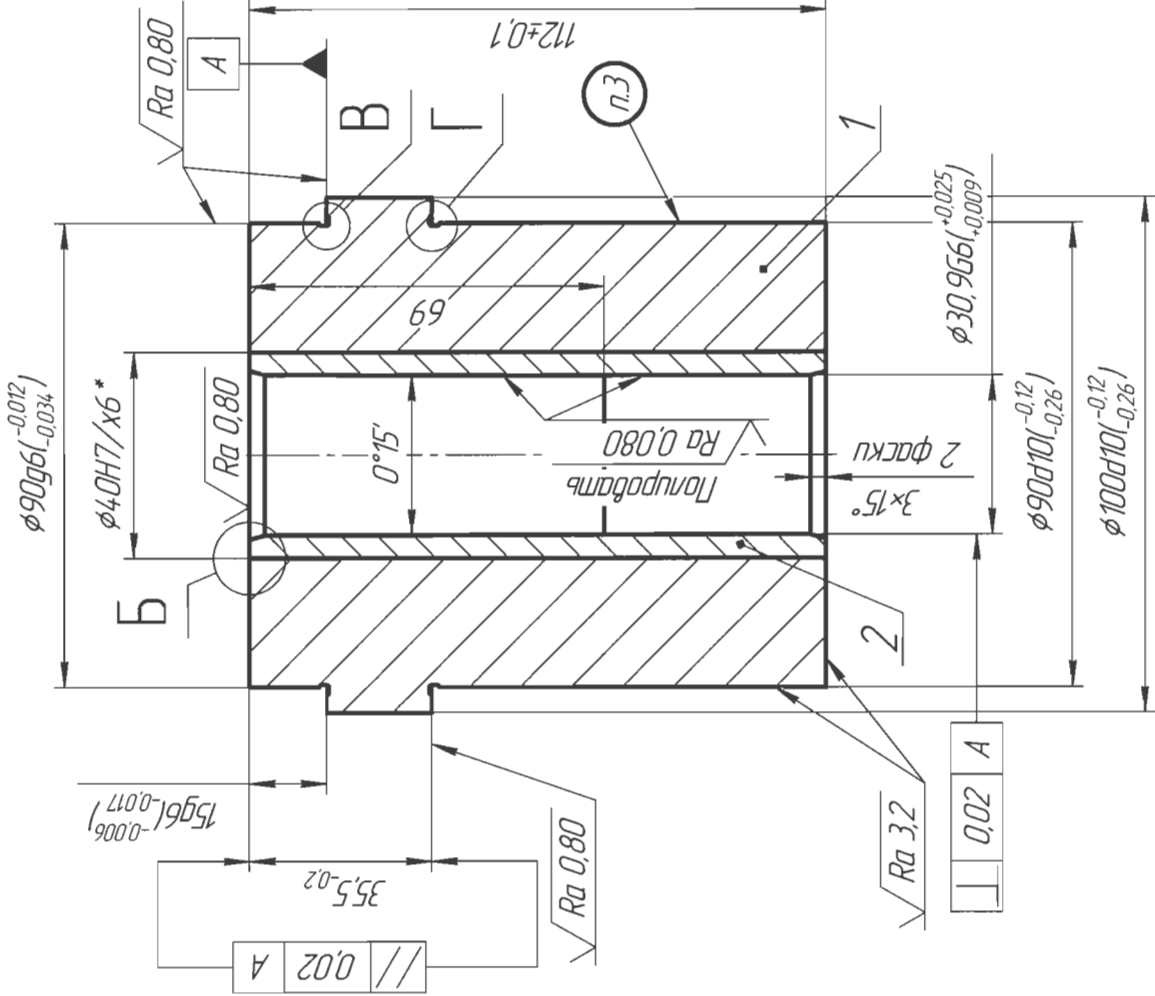
R0,2



**В, Г**  $\nabla(5:1)$



ВР/ЛМ.29524.1.111.001 СБ



- \* Размеры для справок.
- Общие допуски ГОСТ 30893.2-МК.
- Маркировать обозначение "ВР/ЛМ.71314.3.019".

ВР/ЛМ.29524.1.111.001 СБ

Матрица

Сборочный чертёж

Имя Лист	№ док-м.	Подп.	Лист	Масса	Масштаб
Разраб.	Вашарин	Лист	0	5,54	1:1
Проб.	Романов	Лист			
Т.контр.	Федоров	Лист			
Т.контр.	Терехов	Лист			
Н.контр.	Кочерга	Лист			
Утв.	Соловьёв	Лист			



Формат А3

Копировал

Лист 1 из 1  
ВР/ЛМ.29524.1.111

Лист №

Лист и дата

Инд. № дудл

Инд. № дудл

Взам инд. №

Инд. № подл

317181

317181

317181

317181

317181

317181

317181

317181

317181

317181

317181

317181

317181

317181

317181

317181

317181

317181

317181

317181

317181

317181

317181

317181

317181

317181

317181

317181

317181

317181

317181

317181

317181

317181

317181

317181

317181

317181

317181

317181

317181

317181

317181

317181

317181

317181

317181

317181

317181

317181

317181

317181

317181

317181

317181

317181

317181

317181

317181

317181

317181

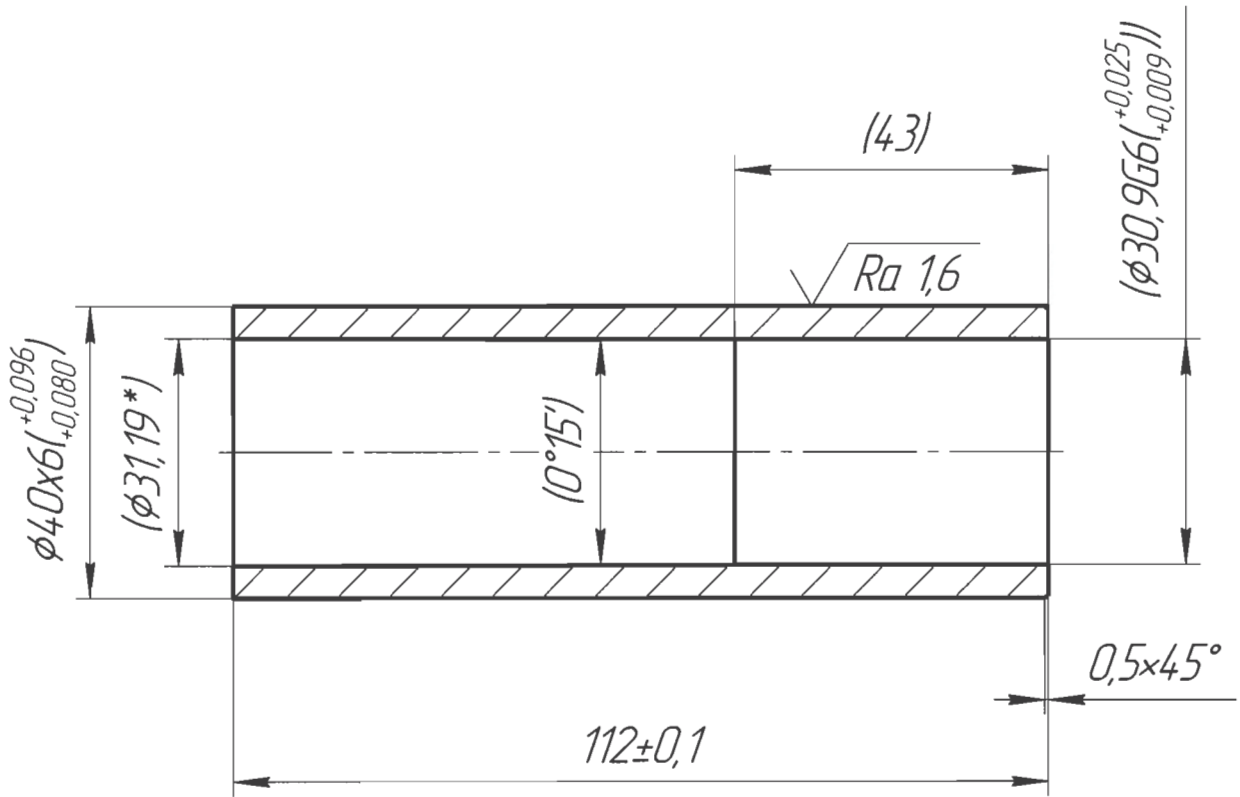
317181

317181



ВР/М.29524.1.111.001.002

$\sqrt{Ra\ 3,2\ (\checkmark)}$



**ОБ ИЗМЕНЕНИИ  
НЕ СООБЩАЕТСЯ**

1. Размеры в скобках – после сборки.
2. \* Размеры для справок.
3. Общие допуски по ГОСТ 30893.1 : H14, h14,  $\pm \frac{IT14}{2}$ .
4. Общие допуски формы и расположения ГОСТ 30893.2-К.

Инд. № подл. 3173 817  
 Подп. и дата 12.04.10  
 Взам. инв. №  
 Инв. № дубл.  
 Подп. и дата

Изм.	Лист	№ докум.	Подп.	Дата
Разраб.		Вашарин	<i>[Signature]</i>	02.04.2010
Пров.		Романов	<i>[Signature]</i>	
Т.контр.		Федоров	<i>[Signature]</i>	
Т.контр.		Терехов	<i>[Signature]</i>	
Н.контр.		Кочерга	<i>[Signature]</i>	
Утв.		Соловьев	<i>[Signature]</i>	


ВР/М.29524.1.111.001.002

**Вставка**

Сплав ВК8 ГОСТ 3882-74

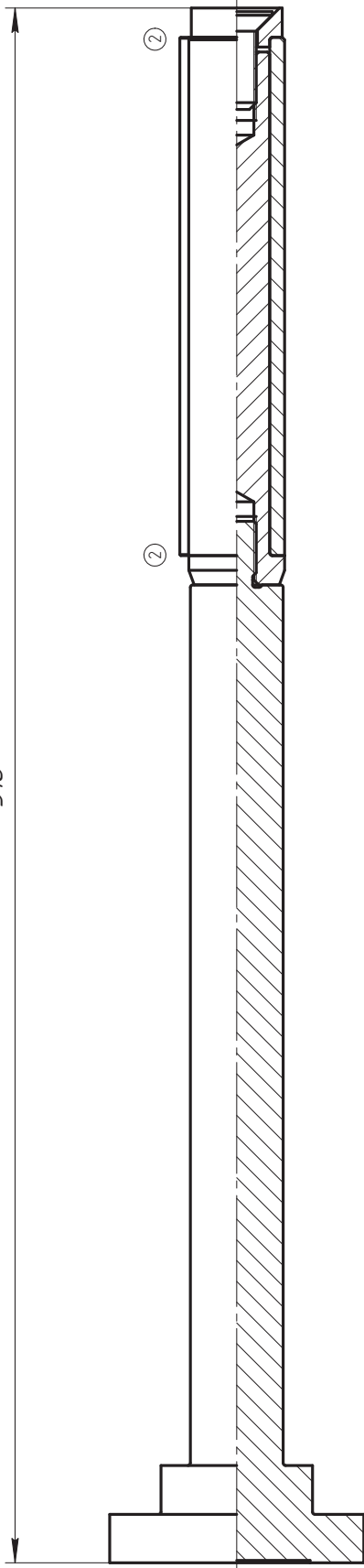
Лист	Масса	Масштаб
0	0,82	1:1
Лист	Листов	1



Инв. № подл.	Подп. и дата	Взам. инв. №	Инв. № дубл.	Подп. и дата	Инв. № дубл.	Подп. и дата	Формат	Зона	Поз.	Обозначение	Наименование	Кол.	Примечание
3515 ВГ	05.04.10									ВРЛМ.29524.1.14.1.002 СБ	Сборочный чертеж	1	
											Документация		
											Сборочные единицы		
											Стержень	1	
											Детали		
											Шток	1	
<b>ОБ ИЗМЕНЕНИИ НЕ СООБЩАЕТСЯ</b>													
ВРЛМ.29524.1.14.1.002													
											Стержень		
													

ВР/ММ.29524.114.1002 СБ

318



$\phi 19,677_{-0,020}^{+0,041}$

118

112

$\phi 19$

$\phi 31$

$\phi 52,79_{-0,074}$

$9,6_{-0,005}$

10


**ОБ ИЗМЕНЕНИИ  
НЕ СООБЩАЕТСЯ**

Размеры для справок.

ВР/ММ.29524.114.1002 СБ		Лист	Масса	Масштаб
Стержень		0	1,01	1:1
Сборочный чертеж		Лист	Листов	1
		Формат А3		

Экз.	Б/И	Изм.	Дата
Лист	№ докум.	Лист	Изм.
Разраб.	Ларионов	Проф.	Курочкин
Т.контр.	Коваленко	Н.контр.	Кочерга
Утв.	Соловьев		

Изм. № подл.	Лист в дата	Взам. инв. №	Инд. № докум.	Лист в дата	Листов	Масса	Масштаб
Организация: Научно-исследовательский институт							
С.Б.Романов							
Инв. № докум.							
ВР/ММ.29524.114.1							

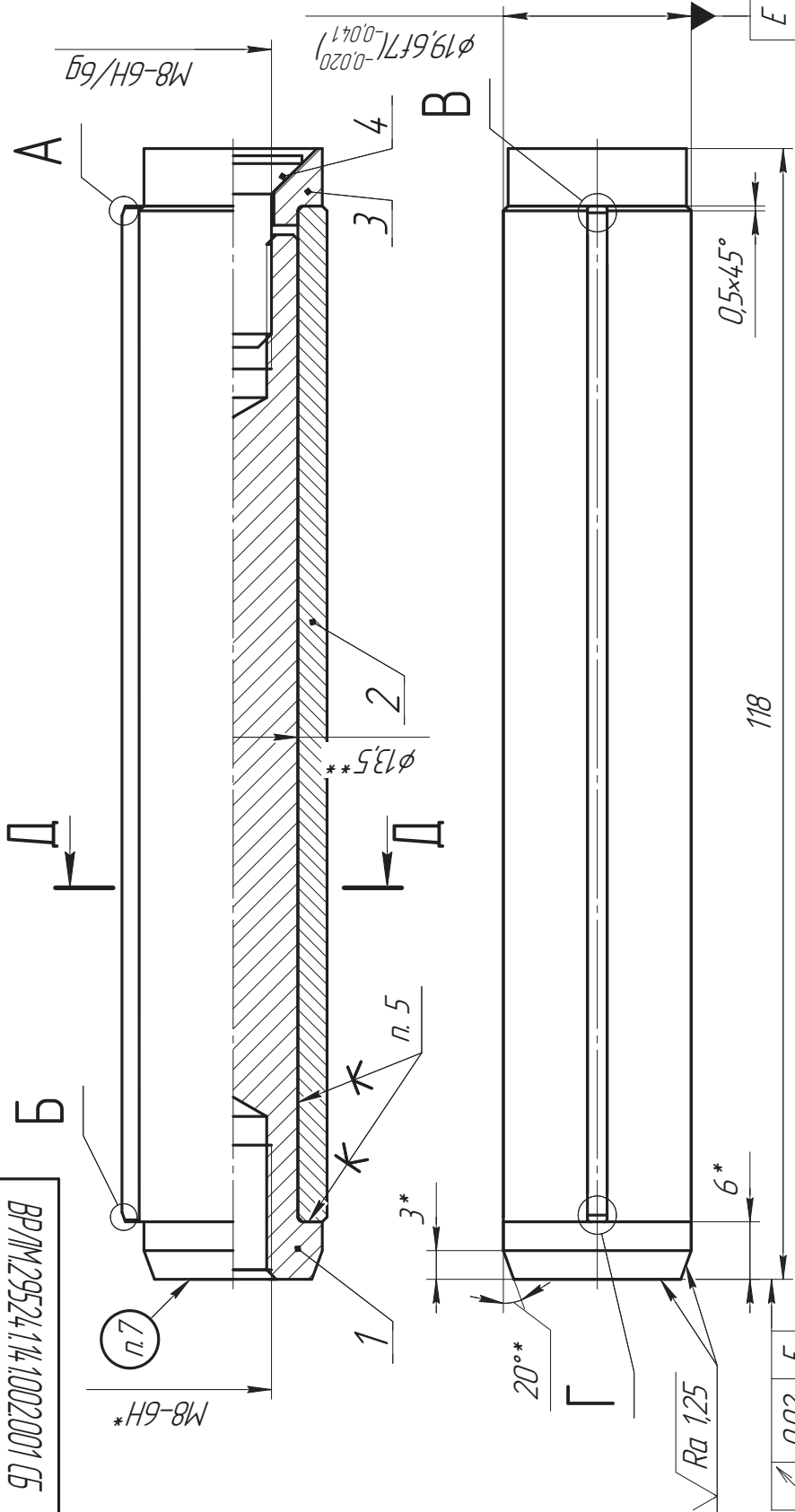
Инв. № подл.	Подп. и дата	Взам. инв. №	Инв. № дубл.	Подп. и дата	Формат	Зона	Поз.	Обозначение	Наименование	Кол.	Примечание
									Документация		
					A3			ВРЛМ.29524.1.14.1.002.001 СБ	Сборочный чертеж	1	
									Детали		
					A3	1		ВРЛМ.29524.1.14.1.002.001.001	Корпус	1	
					A3	2		ВРЛМ.29524.1.14.1.002.001.002	Вставка	1	
					A4	3		ВРЛМ.29524.1.14.1.002.001.003	Шайба	1	
									Стандартные изделия		
						4			Винт А.М8-6дх20.48 ГОСТ 17475-80	1	
<div style="border: 1px solid black; padding: 5px; display: inline-block;"> <b>ОБ ИЗМЕНЕНИИ</b>  НЕ СООБЩАЕТСЯ </div>											
<b>ВРЛМ.29524.1.14.1.002.001</b>											
Инв. № подл.	Изм.	Лист	№ докум.	Подп.	Дата				Лит.	Лист	Листов
3517 ВП	Разраб.	Потапенко	23.07.2010						01		1
	Проб.	Кочерга									
	Т.контр.	Федоров									
	Н.контр.	Кочерга									
	Утв.	Соловьев									
<h1>Стержень</h1>											
Копировал										Формат А4	



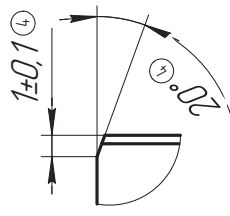
ВР/М.29524.114.1002.001 СБ

Лист № 1

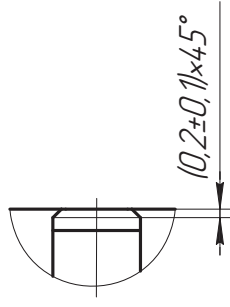
ВР/М.29524.114.1002.001 СБ



A, B Ø(4:1)



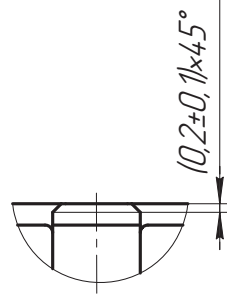
Г(4:1) Ø



A-A



B(4:1)



1. \* Размеры для справок.

2. \*\* Деталь поз.1 подогнать по соответствующему размеру детали поз.2, обеспечить зазор 0,05-0,12 мм.

3. Общие допуски ГОСТ 30893.2-МК.

4. Размагнитить.

5. Клей Loctite 648.

6. Не допускаются зазоры в местах сопряжения деталей 1 и 2.

7. Маркировка обозначение „ВР/М.713/4.3.019“.

**ОБ ИЗМЕНЕНИИ  
НЕ СООБЩАЕТСЯ**

4	Зам.	Б/И	№ докум.	Дата	10/11/02	
	Изм./Лист		Ольшанская	10/11/02		
	Разраб.	Валерий	Коваленко			
	Проф.	Курочкин	Кочерга			
	Т.контр.	Соловьев				
	Н.контр.					
	Утв.					
ВР/М.29524.114.1002.001 СБ					Лист	1
Стержень					Лист	1
Сборочный чертёж					Лист	1
Лит	Масса	Масштаб				
0	0,4	2:1				

Инд. № подл. 3518 ВП

Подп. и дата

Взам. инд. №

Инд. № подл.

Подп. и дата

С.Б.Романов

Лист № 1

ВР/М.29524.114.1002.001 СБ

Лист № 1

Стержень

Сборочный чертёж

Лит

Масса

Масштаб

0

0,4

2:1

Лист

1

Лист

1

ВР/М.29524.114.1002.001 СБ

Лист

1

Стержень

Сборочный чертёж

Лит

Масса

Масштаб

0

0,4

2:1

Лист

1

Лист

1

ВР/М.29524.114.1002.001 СБ

Лист

1

Стержень

Сборочный чертёж

Лит

Масса

Масштаб

0

0,4

2:1

Лист

1

Лист

1

ВР/М.29524.114.1002.001 СБ

Лист

1

Стержень

Сборочный чертёж

Лит

Масса

Масштаб

0

0,4

2:1

Лист

1

Лист

1

ВР/М.29524.114.1002.001 СБ

Лист

1

Стержень

Сборочный чертёж

Лит

Масса

Масштаб

0

0,4

2:1

Лист

1

Лист

1

ВР/М.29524.114.1002.001 СБ

Лист

1

Стержень

Сборочный чертёж

Лит

Масса

Масштаб

0

0,4

2:1

Лист

1

Лист

1

ВР/М.29524.114.1002.001 СБ

Лист

1

Стержень

Сборочный чертёж

Лит

Масса

Масштаб

0

0,4

2:1

Лист

1

Лист

1

ВР/М.29524.114.1002.001 СБ

Лист

1

Стержень

Сборочный чертёж

Лит

Масса

Масштаб

0

0,4

2:1

Лист

1

Лист

1

ВР/М.29524.114.1002.001 СБ

Лист

1

Стержень

Сборочный чертёж

Лит

Масса

Масштаб

0

0,4

2:1

Лист

1

Лист

1

ВР/М.29524.114.1002.001 СБ

Лист

1

Стержень

Сборочный чертёж

Лит

Масса

Масштаб

0

0,4

2:1

Лист

1

Лист

1

ВР/М.29524.114.1002.001 СБ

Лист

1

Стержень

Сборочный чертёж

Лит

Масса

Масштаб

0

0,4

2:1

Лист

1

Лист

1

ВР/М.29524.114.1002.001 СБ

Лист

1

Стержень

Сборочный чертёж

Лит

Масса

Масштаб

0

0,4

2:1

Лист

1

Лист

1

ВР/М.29524.114.1002.001 СБ

Лист

1

Стержень

Сборочный чертёж

Лит

Масса

Масштаб

0

0,4

2:1

Лист

1

Лист

1

ВР/М.29524.114.1002.001 СБ

Лист

1

Стержень

Сборочный чертёж

Лит

Масса

Масштаб

0

0,4

2:1

Лист

1

Лист

1

ВР/М.29524.114.1002.001 СБ

Лист

1

Стержень

Сборочный чертёж

Лит

Масса

Масштаб

0

0,4

2:1

Лист

1

Лист

1

ВР/М.29524.114.1002.001 СБ

Лист

1

Стержень

Сборочный чертёж

Лит

Масса

Масштаб

0

0,4

2:1

Лист

1

Лист

1

ВР/М.29524.114.1002.001 СБ

Лист

1

Стержень

Сборочный чертёж

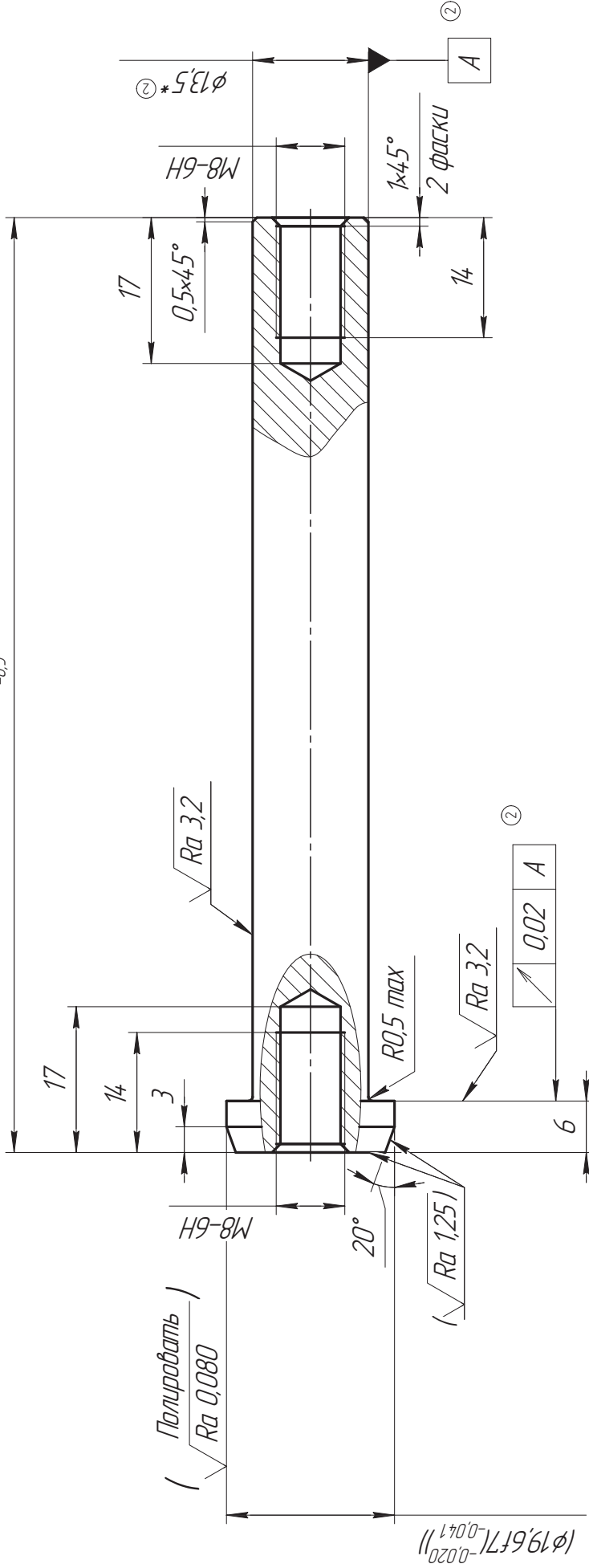
Лит

Масса

ВР/М.29524.14.1002.001.001

$\sqrt{Ra\ 10,0\ (\checkmark)}$

109<sub>-0,5</sub>



1. HRC 40-45.  
2. Размеры в скобках - после сборки.

3. \*Размеры подогнать по фактическому размеру вставки ВР/М.29524.14.1002.001.002 одеспечить зазор 0,05-0,12 мм.  
4. Общие допуски ГОСТ 30893.2-МК.

**ОБ ИЗМЕНЕНИИ  
НЕ СООБЩАЕТСЯ**

ВР/М.29524.14.1002.001.001		Лист		Масса		Максимум	
Корпус		0		0,12		2:1	
Сталь ХВГ ГОСТ 5950-2000		Лист		Листов		1	



Формат А3

Копировал

ИМб. № подл. 2901 ДГ

Подп. и дата

Взам. инб. №

ИМб. № индл.

Подп. и дата

С.В.Романов

Инж. № прмен.

ВР/М.29524.14.1002.001

Оснащено: на чертеже утка

ВР/М.29524.14.1002.001.002

ВР/М.29524.14.1002.001

Лист № 1

Лист № 1

С.В. Романов

Составлено: нач. пресобоза у-ка

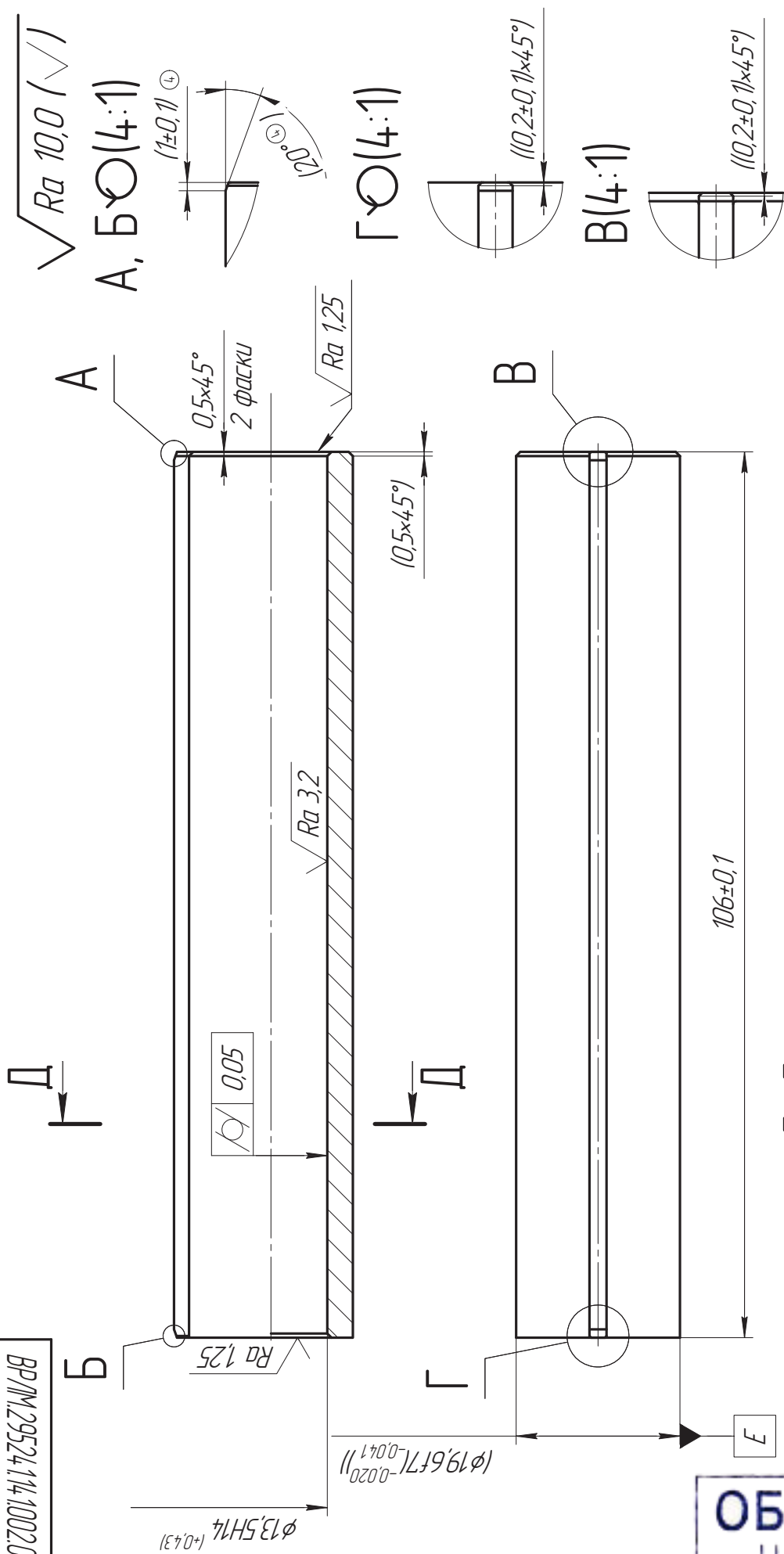
Лист № 1

Лист № 1

Лист № 1

3520 ВП

**ОБ ИЗМЕНЕНИИ  
НЕ СООБЩАЕТСЯ**



1. Размеры и шероховатость в скобках – после сборки.
2. Общие допуски по ГОСТ 30893.1 : ±  $\frac{IT14}{2}$ .
3. Общие допуски формы и расположения ГОСТ 30893.2-К.

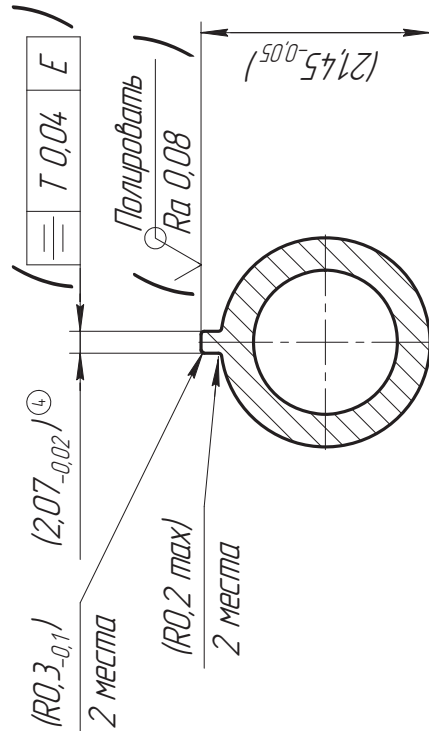
Лист	Масса	Масштаб
0	0,25	2:1
Лист	Листов	1

Вставка

Сплав ВК8 ГОСТ 3882-74

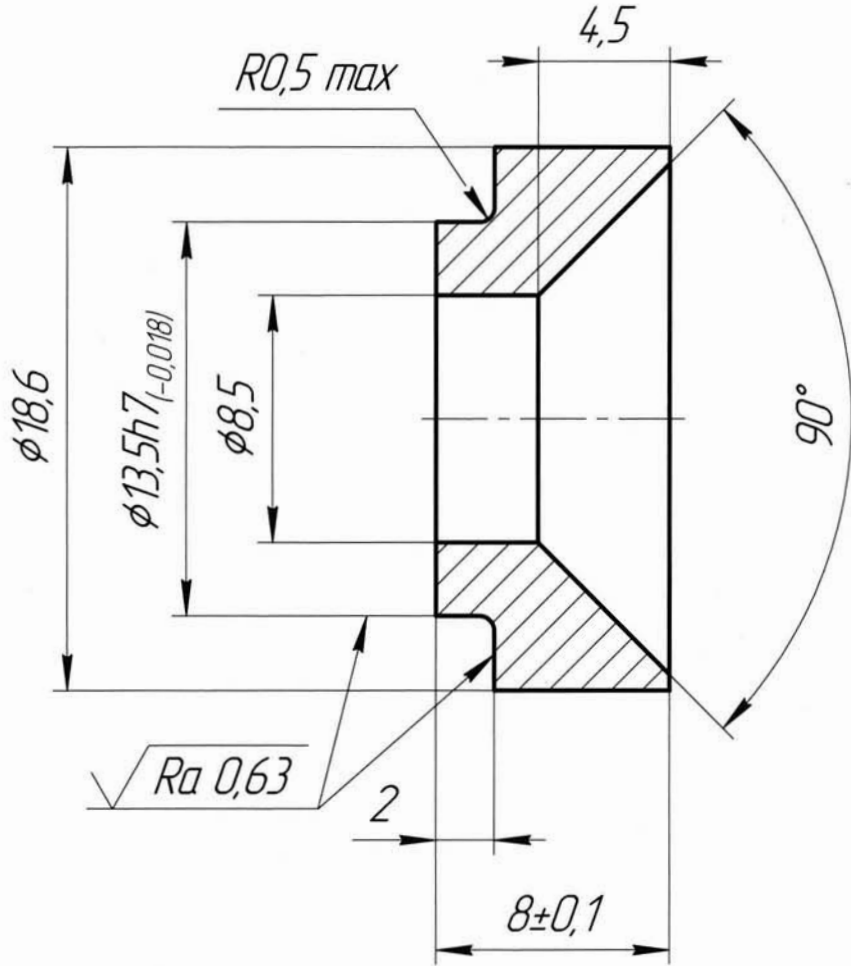
ВР/М.29524.14.1002.001.002

Зам.	Б/И	№ докум.	Дата
Разработ.	Ольшанская	Взам. № 1002	10/10/02
Проб.	Валерий	Взам. № 1002	10/10/02
Т.контр.	Коваленко		
Н.контр.	Курочкин		
Утв.	Соловьев		



ВР/М.29524.1.14.1.002.003

$\sqrt{Ra\ 3,2\ (\checkmark)}$



**ОБ ИЗМЕНЕНИИ  
НЕ СООБЩАЕТСЯ**

1. HRC 55-60.
2. Общие допуски по ГОСТ 30893.1: H14, h14,  $\pm \frac{IT14}{2}$ .
3. Общие допуски формы и расположения ГОСТ 30893.2-К.

С.В. Романов С.В.

Согласовано: нач. прессового цу-ка

Перв. примен.	Взам. инв. №	Инв. № дубл.	Подп. и дата
ВР/М.29524.1.14.1.002.001			
Справ. №			
Подп. и дата	05.08.10		
Инв. № подл.	3521 ВП		
Изм.	Лист	№ докум.	Подп.
Разраб.	Потапенко		03.08.2010
Проб.	Вашарин		
Т.контр.	Федоров		
Т.контр.	Кавеленов		
Н.контр.	Кочерга		
Утв.	Соловьев		

ВР/М.29524.1.14.1.002.003

Шахта

Лит.	Масса	Масштаб
0	0,01	4:1
Лист	Листов 1	

В-21 ГОСТ 2590-88  
Круж ХВГ ГОСТ 5950-2000

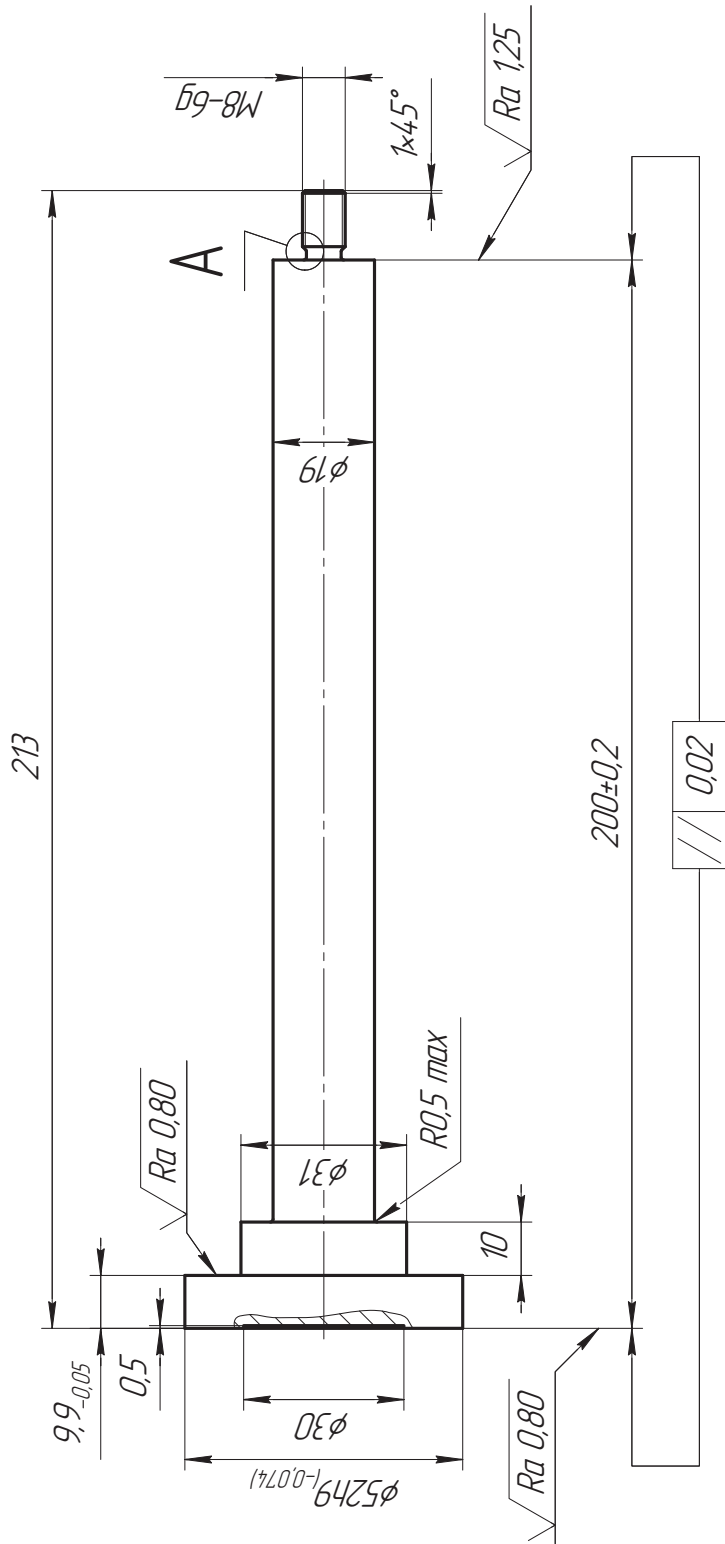


Копировал

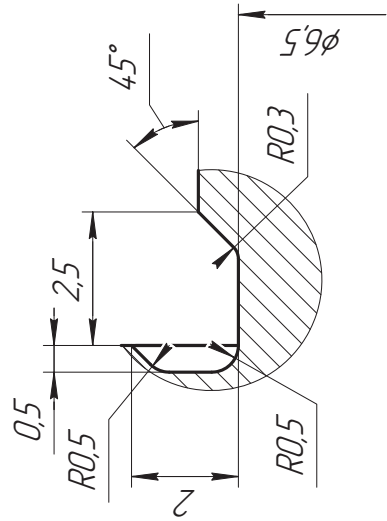
Формат А4

ВР/М.29524.114.1002.002

$\sqrt{Ra\ 3,2}$  (✓)



A(10:1)



1. HRC 40-45.

2. Общие допуски по ГОСТ 30893.1 :  $h14, \pm \frac{IT14}{2}$ .

3. Общие допуски формы и расположения ГОСТ 30893.2-К.

**ОБ ИЗМЕНЕНИИ  
НЕ СООБЩАЕТСЯ**

Изм./Лист	№ докум.	Полн.	Дата	Лист	Масса	Максимум
Разработ.	Получено	20000		0	0,63	1:1
Проб.	Валерий			Лист	Листов	1
Т.контр.	Коваленко					
Н.контр.	Федорова					
Утв.	Кочерга					
	Соловьев					

ВР/М.29524.114.1002.002

**ШТОК**

В-55 ГОСТ 2590-88  
Круг ХВГ ГОСТ 5950-2000

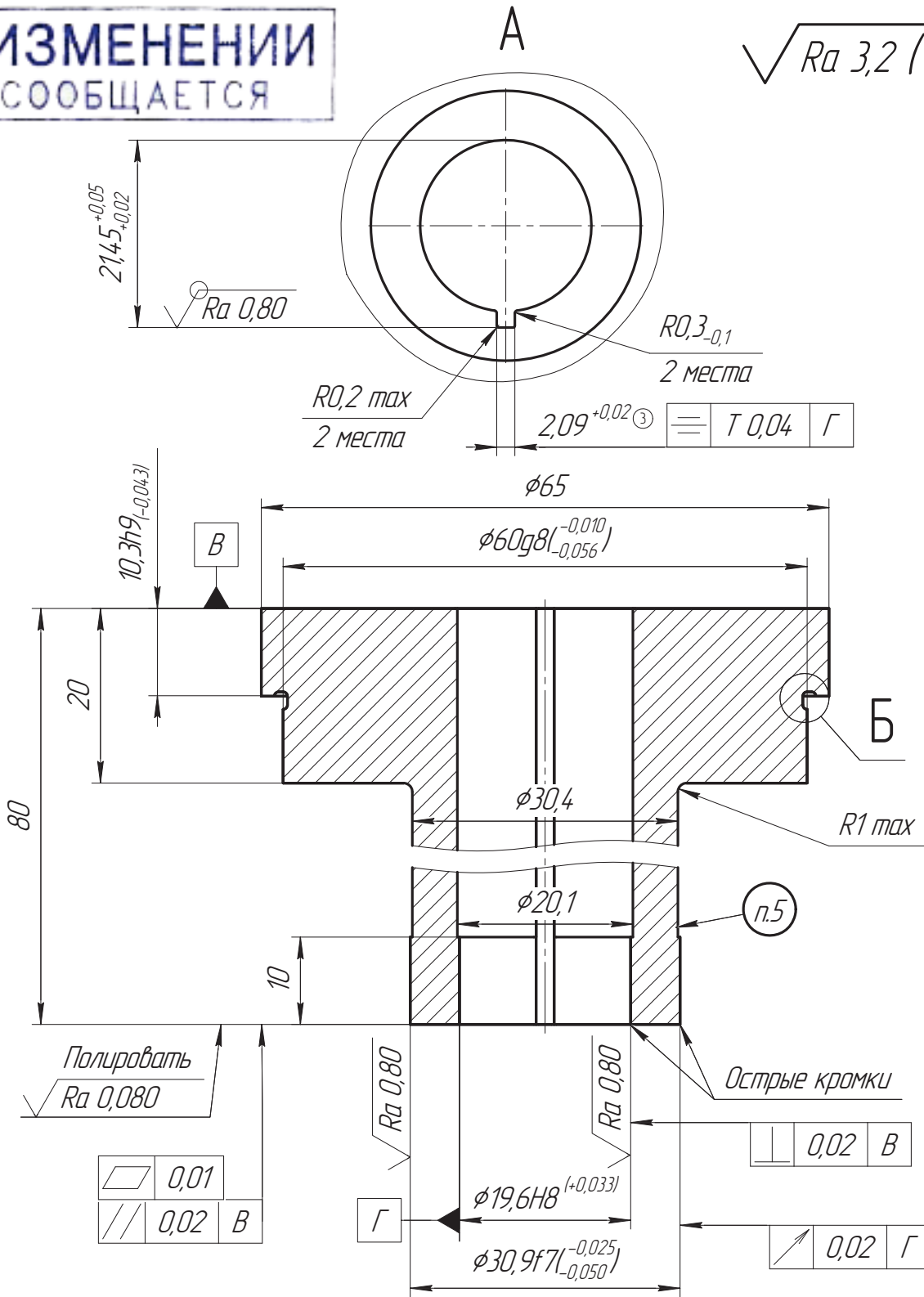
Копировал

Формат А3

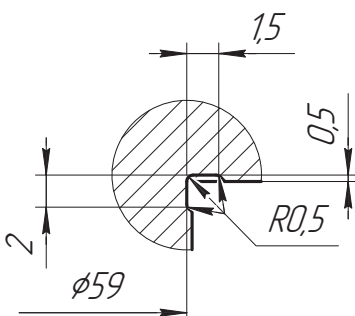
**ОБ ИЗМЕНЕНИИ  
НЕ СООБЩАЕТСЯ**

$\sqrt{Ra\ 3,2\ (\checkmark)}$

ВР/ЛМ.29524.1.14.1.003



**Б (4:1)**



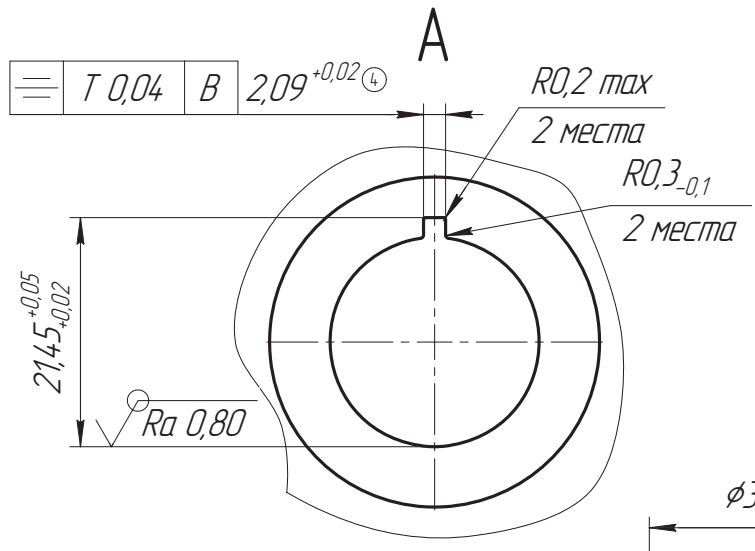
1. HRC 55-60.
2. Общие допуски по ГОСТ 30893.1 : h14, H14,  $\pm \frac{IT14}{2}$ .
3. Общие допуски формы и расположения ГОСТ 30893.2-К.
4. Размагнитить.
5. Маркировать обозначение „ВР/ЛМ.71314.3.019“.

				<b>ВР/ЛМ.29524.1.14.1.003</b>			
3	Зам.	Б/И	<i>Вашин</i>	02.11.2002	Лист	Масса	Масштаб
Изм.	Лист	№ док.	Подп.	Дата	0	0,62	2:1
Разраб.	Ольшанская		<i>Вашин</i>	02.11.2002	<b>Пуансон верхний</b>		
Проб.	Вашарин		<i>Вашин</i>				
Т.контр.	Ковеленов		<i>Вашин</i>				
Т.контр.	Курочкин		<i>Вашин</i>				
Н.контр.	Кочерга		<i>Вашин</i>				
Утв.	Соловьев		<i>Вашин</i>		Лист	Листов	1
<b>Сталь ХВГ ГОСТ 5950-2000</b>							

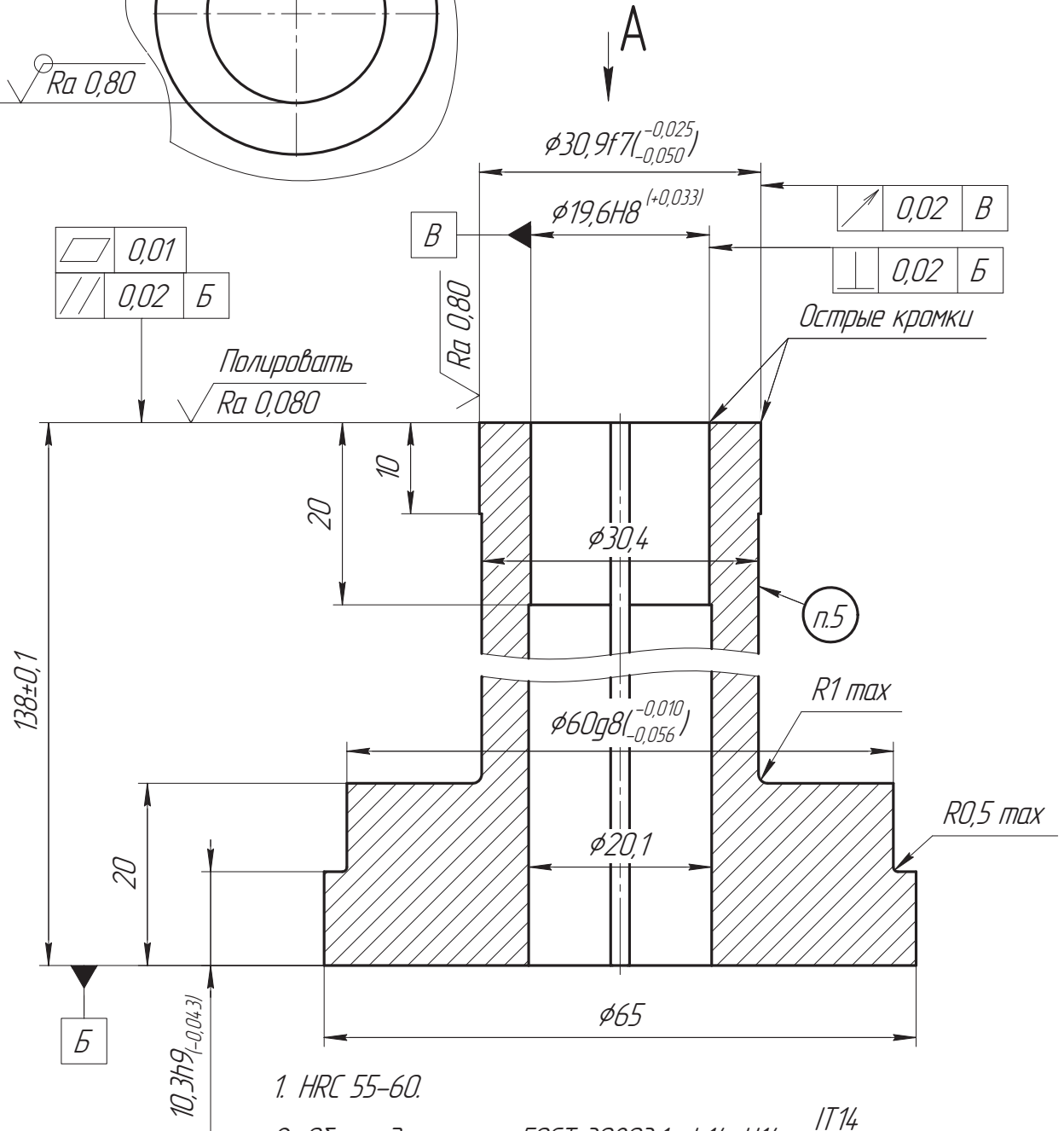
С.В.Романов  
 Справ. №  
 ВР/ЛМ.29524.1.14.1  
 С.В.Романов  
 Нач.прессового уч-ка  
 Подп. и дата  
 Инв. №  
 Инв. № док.  
 Подп. и дата  
 Взам. инв. №  
 Инв. № док.  
 Подп. и дата  
 3523 ВР

ВР/ЛМ.29524.1.14.1.004

$\sqrt{Ra\ 3,2\ (\checkmark)}$



**ОБ ИЗМЕНЕНИИ**  
НЕ СООБЩАЕТСЯ



1. HRC 55-60.
2. Общие допуски по ГОСТ 30893.1:  $h14, H14, \pm \frac{IT14}{2}$ .
3. Общие допуски формы и расположения ГОСТ 30893.2-К.
4. Размагнитить.
5. Маркировать обозначение „ВР/ЛМ.71314.3.019“.

С.В. Романов  
Справ. № ВР/ЛМ.29524.1.14.1  
Согласовано: Нач. прессы В.И. Нач. прессы В.И.  
Взам. инв. № Инв. № д/изл. Подп. и дата  
Подп. и дата  
Инв. № подл. 3524-ВР

				ВР/ЛМ.29524.1.14.1.004			
4	Зам.	Б/И	<i>Вашарин</i>	02.11.2002	Лист	Масса	Масштаб
Изм.	Лист	№ док.	Подп.	Дата		0,81	2:1
Разраб.	Ольшанская		<i>Вашарин</i>	02.11.2002	<b>ПУАНСОН НИЖНИЙ</b>		
Проб.	Вашарин		<i>Вашарин</i>				
Т.контр.	Ковеленов		<i>Ковеленов</i>				
Н.контр.	Курочкин		<i>Курочкин</i>				
Утв.	Соловьев		<i>Соловьев</i>				
					Лист	Листов	1
					Сталь ХВГ ГОСТ 5950-2000		