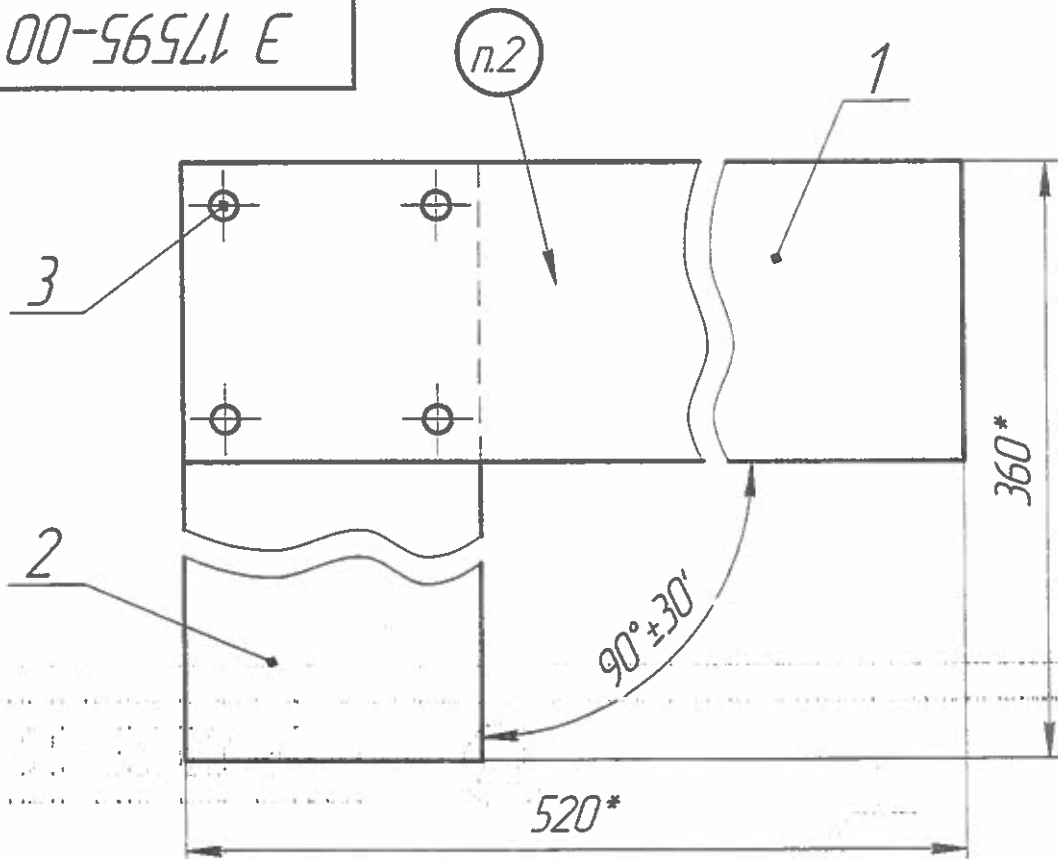


Э 17595-00 СБ



1. *Размеры для справок.
2. Маркировать Э 17595; РЯ6.879.119-00-42.
3. Заклепки поз. 3 расклепать и зачистить заплотница.

Формат	Зона	Поз.	Обозначение	Наименование	Кол.	Примечание
				<u>Детали</u>		
A4	1	Э 17595-01	Планка	1		
B/4	2	Э 17595-02	Планка	1		
			<u>Стандартные изделия</u>			
	3		Заклепка 2 x 5 ГОСТ 10300-80	4		
Э 17595-00 СБ						
Изм.	Лист	№ докум.	Подп.	Дата	Лит.	Масса
Разраб.		Михайлова Т.Ф.	<i>[Signature]</i>	18.01.2016		
Проб.		Зеленчик Т.М.	<i>[Signature]</i>	20.01.16		
Т.контр.		Семенова В.В.	<i>[Signature]</i>	20.01.16		
Н.контр.		Коба Л.А.	<i>[Signature]</i>	21.01.16		
Утв.		Коба Л.А.	<i>[Signature]</i>	21.01.16		
Шаблон для переплетных работ					Лист	Масштаб
Сборочный чертеж						1:1
Т 801; Т 821-01					Лист	Листов 1
Отд. 77/ТБ						

Перв. примен.

Слов. №

Подп. и дата

Инд. № дубл.

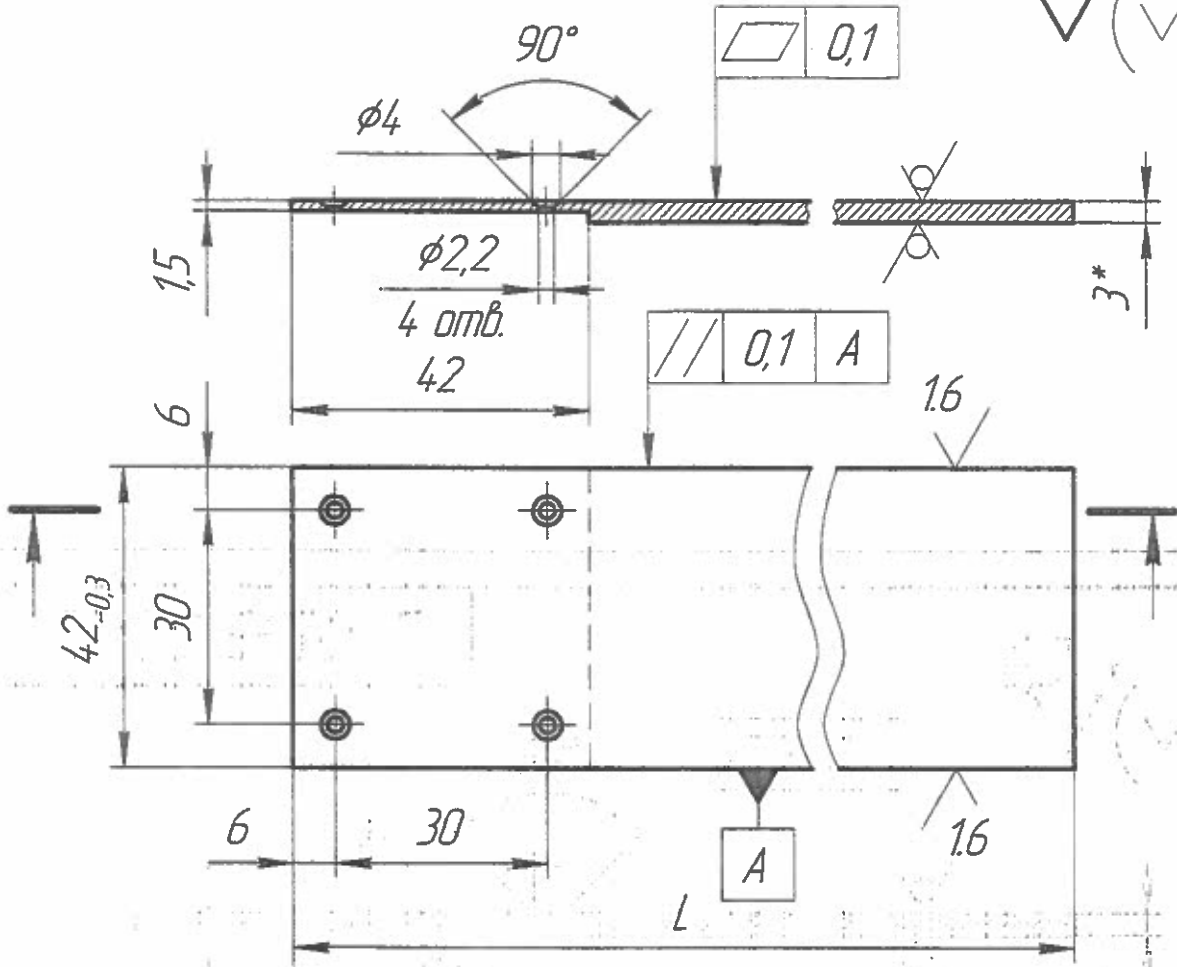
Взам. инв. №

Подп. и дата

Инд. № подл.

Э 17595-01-02

6,3 $\sqrt{(\checkmark)}$



Обозначение	L
Э 17595-01	520
Э 17595-02	360

- *Размер для справок.
- H14; h14, ± $\frac{IT14}{2}$.
- Покрывтие: Хим. Окс.

Перв. примен.

Справ. №

Подп. и дата

Изм. № докл.

Взам. инв. №

Подп. и дата

Изм. № подл.

Э 17595-01,-02

Изм./Лист	№ докум.	Подп.	Дата
Разраб.	Михайлова Т.Ф.	<i>[Signature]</i>	20.01.16
Проб.	Зеленчук Т.М.	<i>[Signature]</i>	20.01.16
Т.контр.			
И.контр.	Коба Л.А.	<i>[Signature]</i>	21.01.16
Утв.			

Планка

Лист Б-ПН-3 ГОСТ 19903-74
Ст3 сп ГОСТ 14637-89

Лист	Масса	Масштаб
		1:1
Лист	Листов	1

Отд. 7.7/ТБ