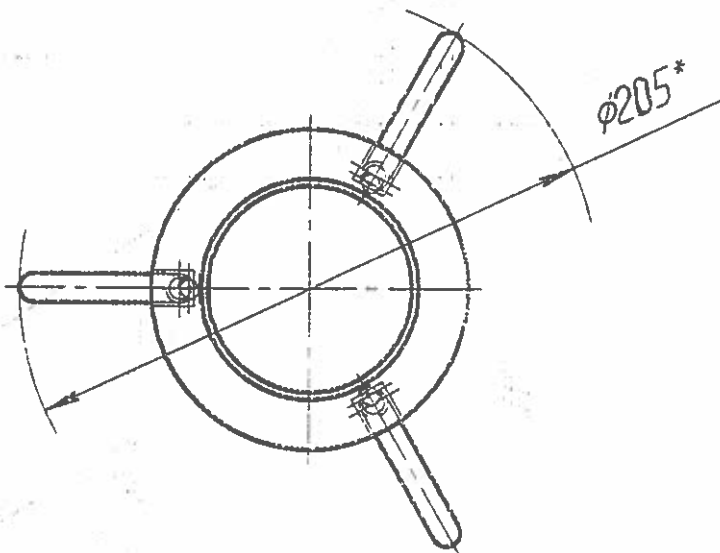
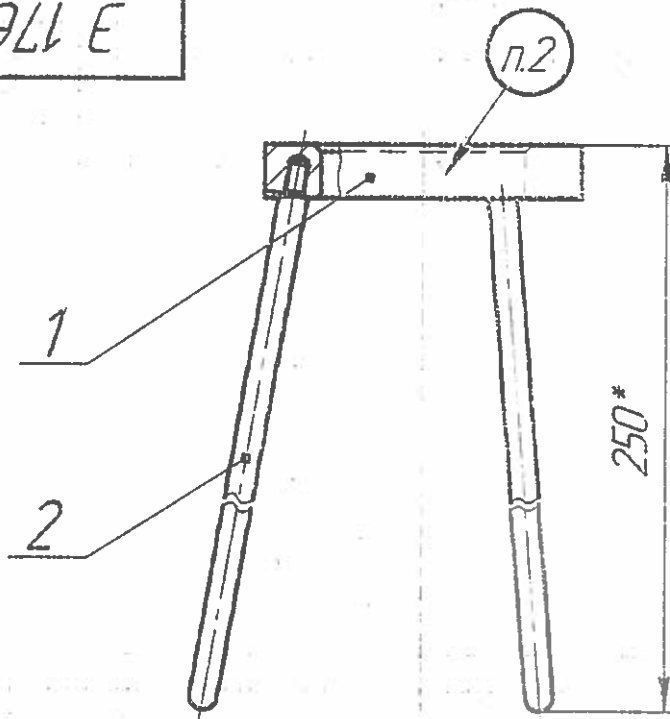


Э 17605-00 СБ



1. *Размеры для справок.
2. Маркировать: Э 17605.
3. Покрытие: Полиэфирная порошковая краска "Prolak" П RAL 9005 ТУ 2329-001-45318751-2008.

Э 17605-00 СБ

| | | | | |
|--------|----------|----------------|--------|----------|
| Изм. № | Лист | № док.им. | Подпр. | Дата |
| | Разраб. | Михайлова Т.Ф. | Же | 18.03.16 |
| | Проб. | Зеленчук Т.М. | Же | 23.03.16 |
| | Т.контр. | Михайлик В.Г. | Же | |
| | И.контр. | Кодд Л.А. | Же | 23.03.16 |
| | Утв. | Кодд Л.А. | Же | 23.03.16 |

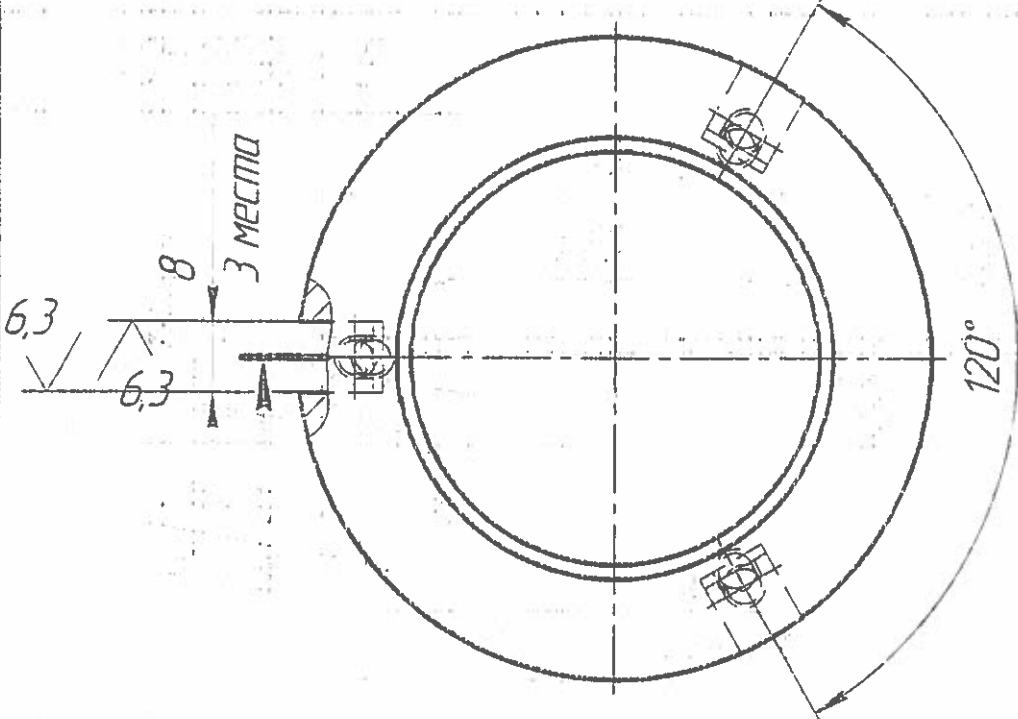
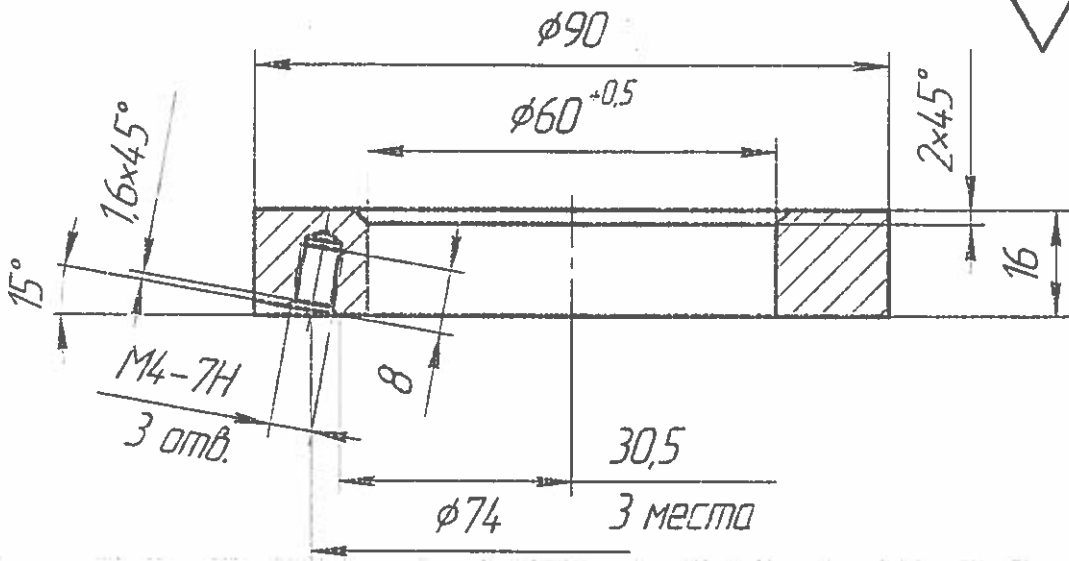
Подставка под вискозиметр
ВЗ246 ГОСТ 9070-75
Сборочный чертеж

| | | |
|-----------|--------|---------|
| Лист | Масса | Масштаб |
| | | 1:2 |
| Лист | Листов | 1 |
| Омд.77/ТБ | | |

Справ. №
 Перв. примен.
 Подп. и дата
 Изм. №
 Изм. № докл.
 Возм. изм. №
 Подп. и дата
 Изм. № подл.

Э 17605-01

1,6 $\sqrt{\quad}$ (\checkmark)



1. H14; h14, $\pm \frac{IT14}{2}$.

Э 17605-01

| | | | |
|-----------|----------------|--------------------|----------|
| Изм./Лист | № докум. | Подп. | Дата |
| Разраб. | Михайлова Т.Ф. | <i>[Signature]</i> | 19.03.16 |
| Проб. | Зеленчук Т.М. | <i>[Signature]</i> | 23.05.16 |
| Т.контр. | | | |
| Н.контр. | Коба Л.А. | <i>[Signature]</i> | 23.05.16 |
| Утв. | | | |

Кольцо

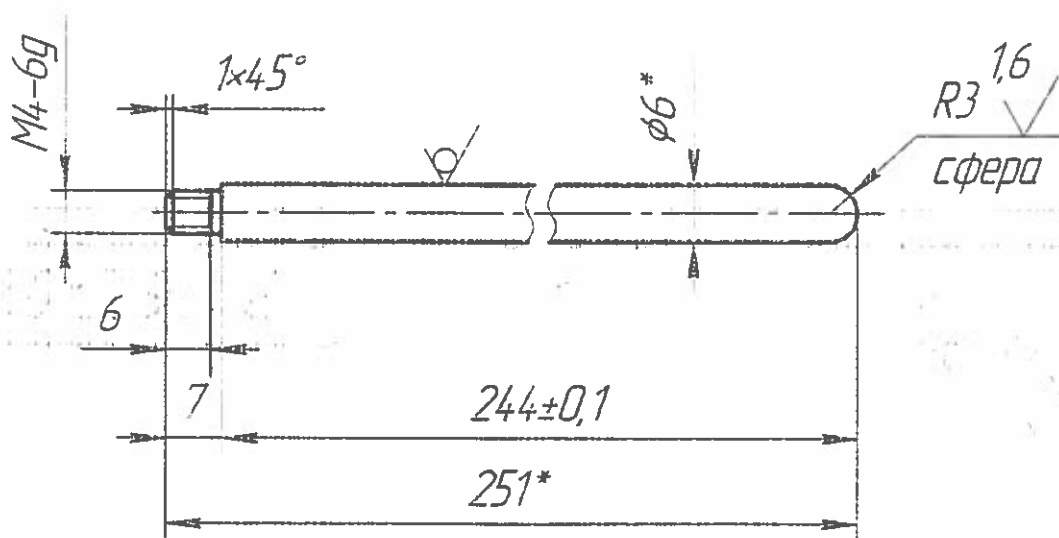
Ст.3 ГОСТ 380-90

| | | |
|------------|--------|---------|
| Лист | Масса | Масштаб |
| | | 1:1 |
| Лист | Листов | 1 |
| Отд. 77/ТБ | | |

Перв. примен.
Справ. №
Подп. и дата
Изм. № докум.
Взам. инв. №
Лист и дата
Изм. № докум.

Э 17605-02

6,3 $\sqrt{(\checkmark)}$



1. *Размеры для справок.

2. $h14, \pm \frac{IT14}{2}$

Э 17605-02

| | | | | | | |
|-----------|----------------|-------|----------|--|----------|---------|
| Изм./Лист | № док-м. | Подп. | Дата | Лит | Масса | Масштаб |
| Разраб. | Михайлова Т.Ф. | ТМ | 19.03.16 | | | |
| Проб. | Зеленчук Т.М. | ТМ | | Лист | Листов 1 | |
| Т.контр. | | | | Омд. 77/ТБ | | |
| Н.контр. | Коба Л.А. | ТМ | 19.03.16 | | | |
| Утв. | | | | Круг В6 ГОСТ 2590-71 Ст.3 ГОСТ 535-88 | | |