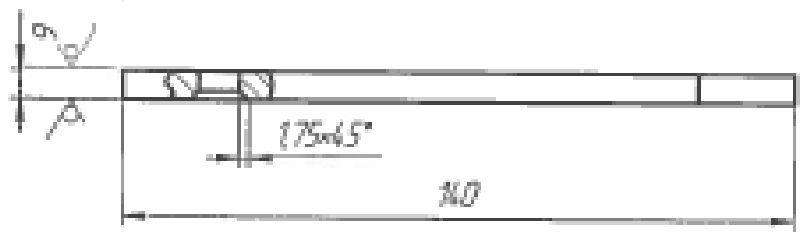
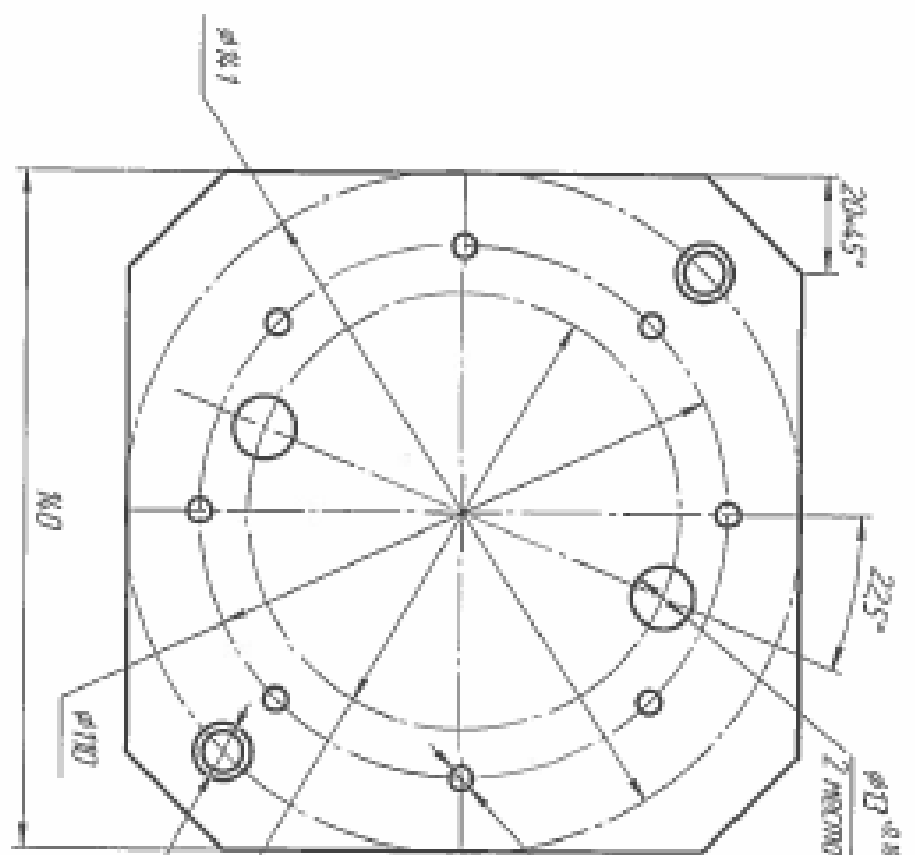


Мат. № подл.	Техн. № докум.	Шкала и вид №	Мат. № докум.	Техн. № докум.	Группа №	Исход. номер
--------------	----------------	---------------	---------------	----------------	----------	--------------



17 мм ОТКАПОВЫЙ

11 мм

Исполн.	Провер.	Утвержд.	Дата

ОСНОВАНИЕ

Изм. №17 от 28.01.76

Лист	11
------	----