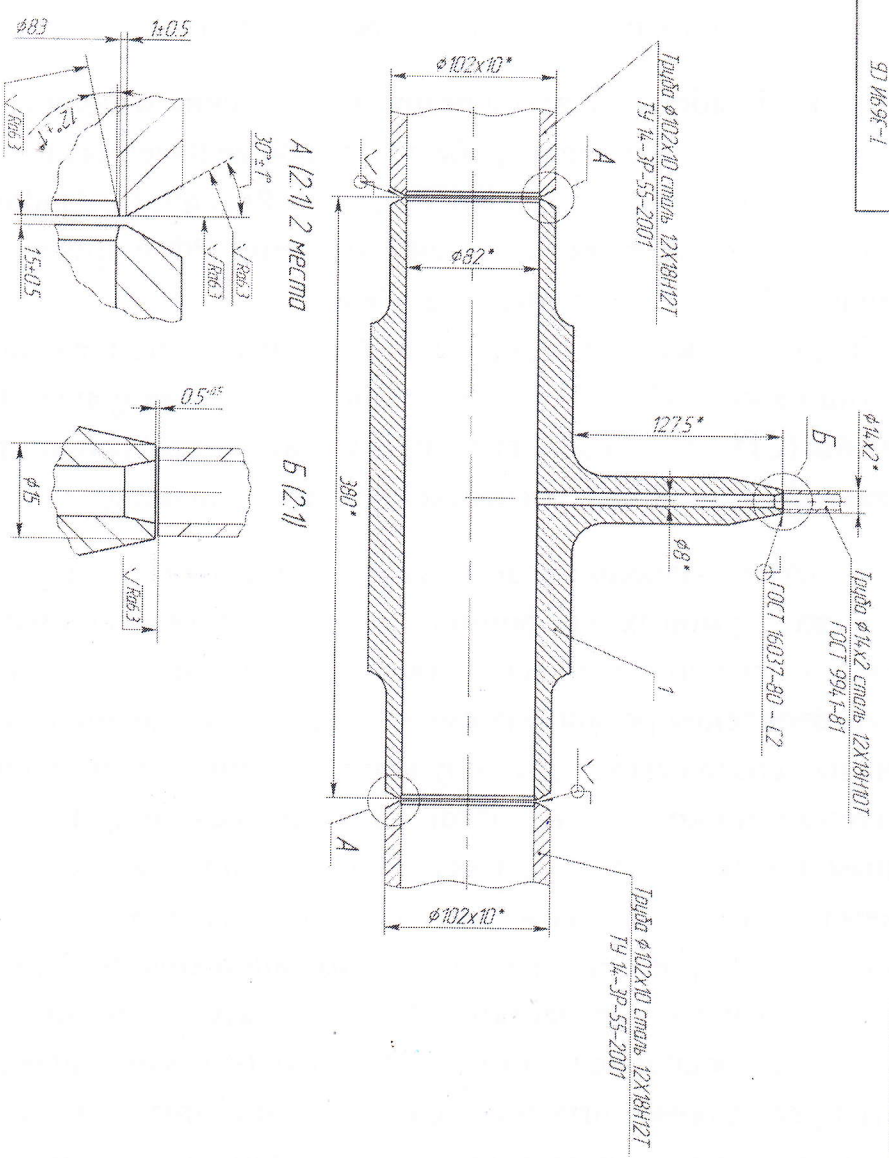


Испол. №	Испол. №	Испол. №	Испол. №	Испол. №	Испол. №	Испол. №	Испол. №
----------	----------	----------	----------	----------	----------	----------	----------



ЭП ИБ96-1

Техническая характеристика

- 1 Давление расчетное - 200 кгс/см<sup>2</sup>
- 2 Температура расчетная - 200 °С
- 3 Среда - газодинамический вихревой газопыль
- 4 Категория трубопровода - свыше 100 кгс/см<sup>2</sup>

Техническая информация

- 1 Т.п. на изготовление согласно ГОСТ 22790-89 ГОСТ 32569-2013
- 2 Т.п. на сварку согласно ИСТ 28-07-14-34-87
- 3 Разделка кромок и сварные швы согласно ГОСТ 22790-89, кроме указанного оседа, кромки швов вымолотить аргоно-дуговой сваркой
- 4 \*Размеры для справок
- 5 Контроль сварных швов - 100% радиографией ЦИЛ

Т-369И Б5

Часть детали между трубой <math>\phi 14.2</math> и трубой <math>\phi 102 \times 10</math>

№ п/п	Испол. №	Испол. №	Испол. №	Испол. №	Испол. №	Испол. №	Испол. №	Испол. №	Испол. №
1									
2									
3									
4									
5									
6									
7									
8									
9									
10									
11									
12									
13									
14									
15									
16									
17									
18									
19									
20									
21									
22									
23									
24									
25									
26									
27									
28									
29									
30									
31									
32									
33									
34									
35									
36									
37									
38									
39									
40									
41									
42									
43									
44									
45									
46									
47									
48									
49									
50									
51									
52									
53									
54									
55									
56									
57									
58									
59									
60									
61									
62									
63									
64									
65									
66									
67									
68									
69									
70									
71									
72									
73									
74									
75									
76									
77									
78									
79									
80									
81									
82									
83									
84									
85									
86									
87									
88									
89									
90									
91									
92									
93									
94									
95									
96									
97									
98									
99									
100									

Контракт №

Формат А4