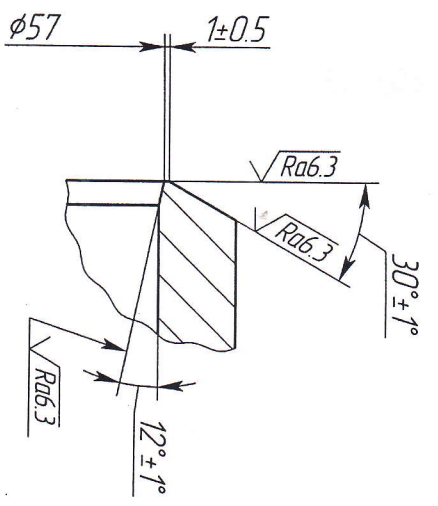
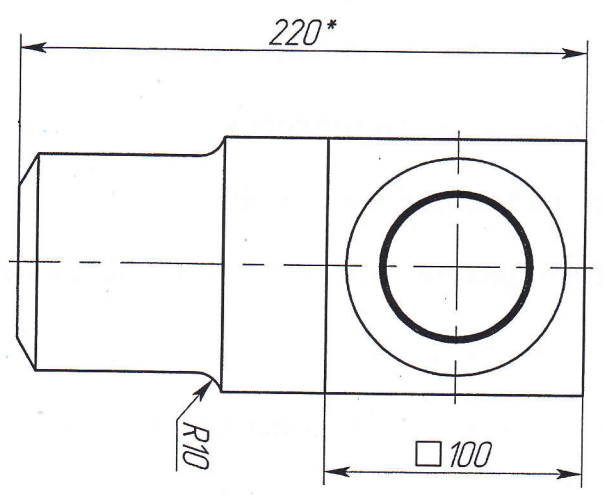
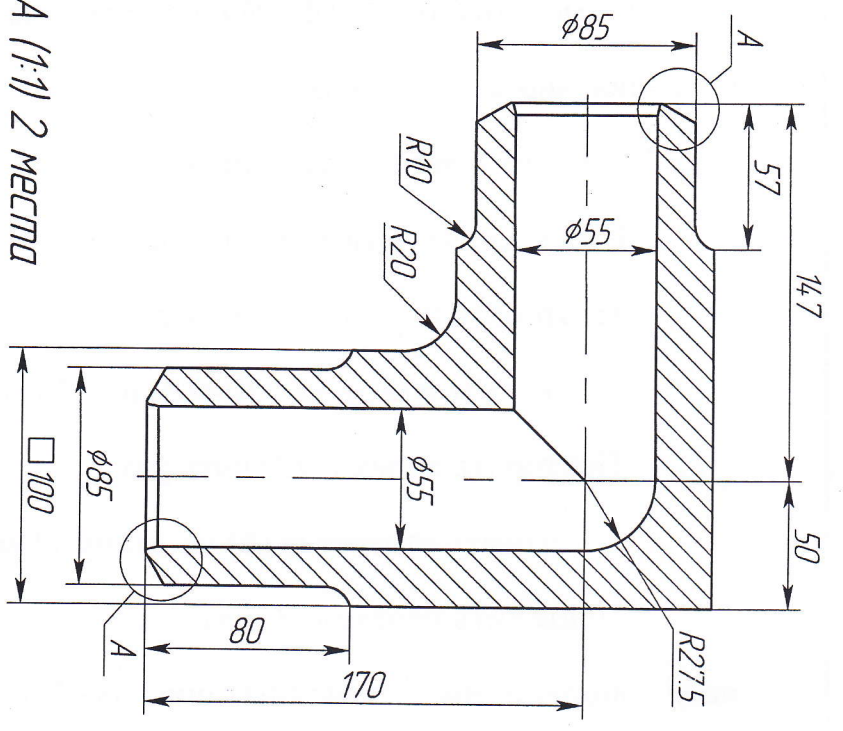


100.7.337-1

Перв. примен.

Справ. №

A (1:1) 2 места



- 1. Т.т. на изготовление согласно ГОСТ 22820-83.
- 2. Неуказанные предельные отклонения размеров: Н14, н14, ± П14/2.
- 3. *Размер для справок.

$\sqrt{Ra12.5}$ (✓)

Инв.№ подл.	Подп. и дата	Взам.инв.№	Инв.№ дцкл.	Подп. и дата

Справ. №	Перв. примен.

Изм.	Лист	№ докум.	Подп.	Дата	Т-337.001 УЗОЛЬНИК Сталь 12Х18Н10Т ГОСТ 5632-72	Лист	Масса	Масштаб
						1	12	1:2
						1	12	1:2
						1	12	1:2
Разработ.					Сталь 12Х18Н10Т ГОСТ 5632-72			
Проверил.								
Утвердил.								