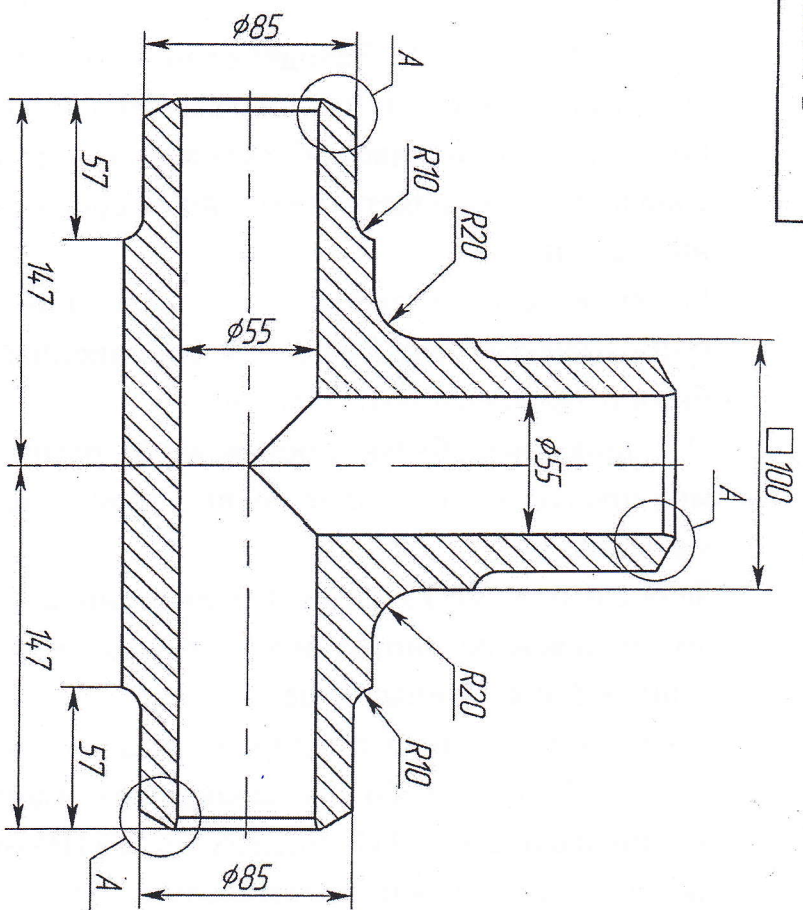


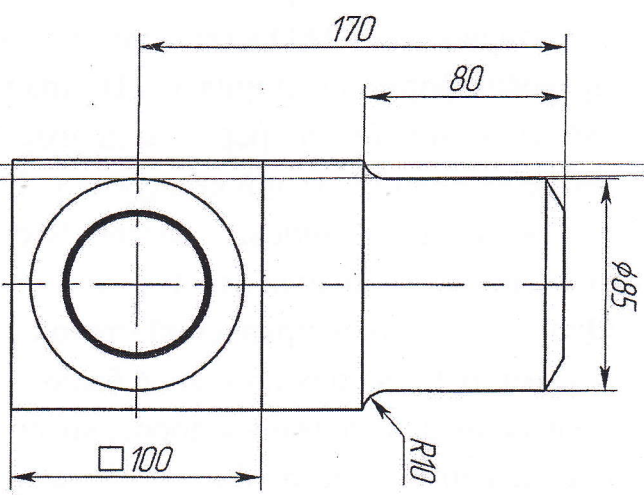
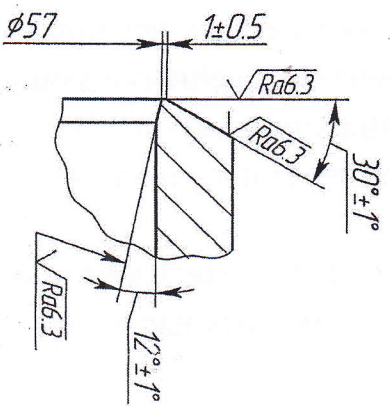
Инв.№ подл.	Подп. и дата	Взам.инв.№	Инв.№ дубл.	Подп. и дата

Справ. №	Перв. примен.

100-333-1



A (1:1) 3 места



√ Ra125 (√)

1. Т.м. на изготовление согласно ГОСТ 22822-83.
2. Неукрепленные резьбовые отклонения размер: Н14, Н14, ±И14/2

Разработчик	Проверен	Утвержден	Лист 1	Листов 1
Изм.	Лист	И.в.к.ч.	Подп.	Листов
Трунлик				
Т-333.001			Масса	Масштаб
			р	16,5
			Лист 1	Листов 1
Справ 12Х18Н10Т ГОСТ 5632-72				