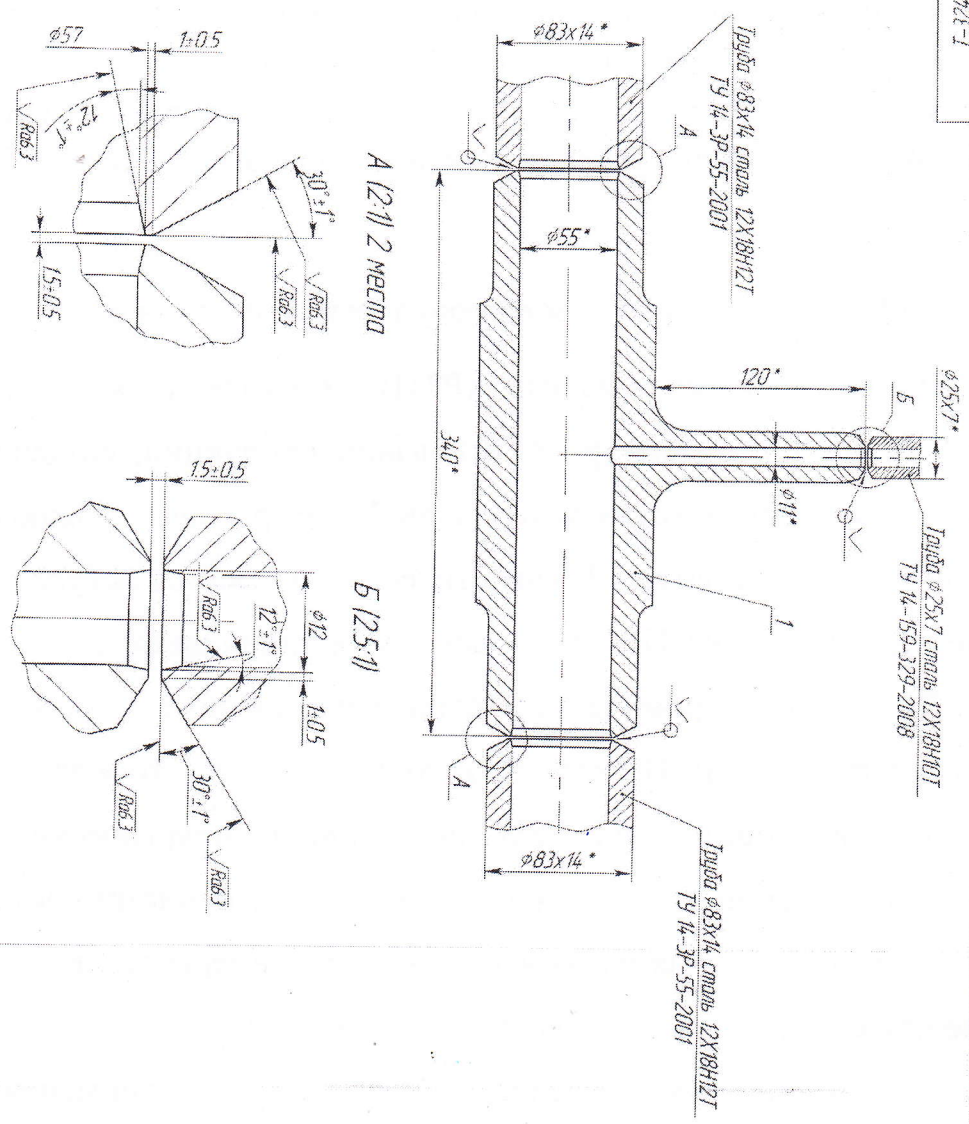


93 425-1



A (2:1) 2 места

B (2:5:1)

Техническая характеристика

1. Давление расчетное - 400 кгс/см<sup>2</sup>
2. Температура расчетная - +20 °С
3. Среды - газобезразный водород, азот, азот
4. Категория трубопровода - свыше 100 кгс/см<sup>2</sup>

- Технические требования
1. Т.т. на изготовление согласно ГОСТ 22790-89, ПБ 03-585-03
  2. Т.т. на сварку согласно ГОСТ 26-01-14-34-87
  3. Разделка кромок согласно ГОСТ 22790-89. Кромки швов вытопить органично-алюминий сваркой.
  4. \*Размер для справок
  5. Контроль сварных швов - 100% радиографией.

Т-324 К5			
Изм.	Лист	К. В. К.	Дата
1	1		
Узел: Фрезичи трубы φ 25x7 в трубу φ 83x14			
Испол.	Лист	К. В. К.	Дата
1	1		
Сварочный чертеж			