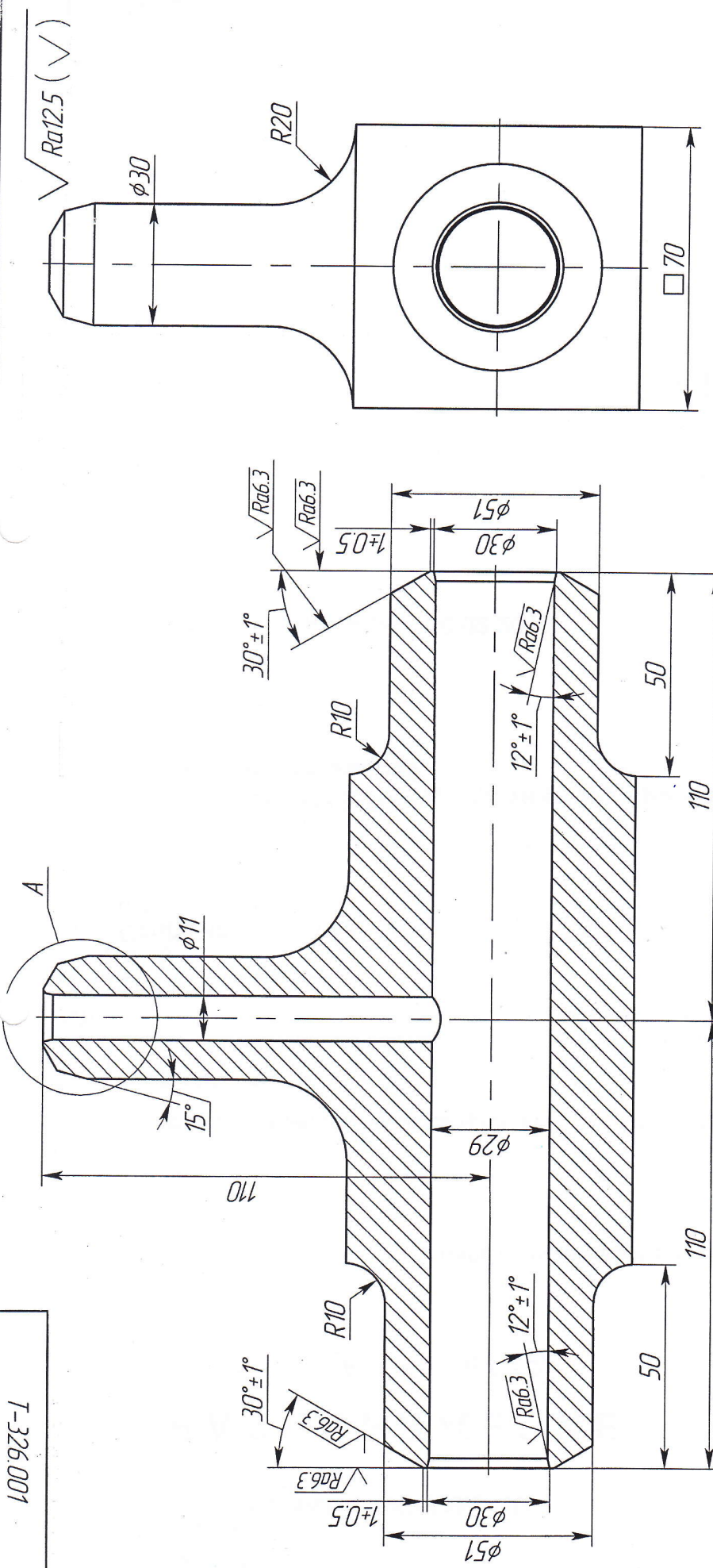


100'92E-1



A (2:1)

1. Т.т. на изготовление согласно ГОСТ 22822-83.

2. Неуказанные предельные отклонения размеров: H14, h14, ±IT14/2.

Инд.№ подл.		Инд.№ дата		Инд.№ видл.		Инд.№ видл.		Инд.№ видл.	
Подп. и дата		Подп. и дата		Подп. и дата		Подп. и дата		Подп. и дата	
Взам.инд.№		Взам.инд.№		Взам.инд.№		Взам.инд.№		Взам.инд.№	
Т-326.001		Т-326.001		Т-326.001		Т-326.001		Т-326.001	
Лист 1		Лист 1		Лист 1		Лист 1		Лист 1	
Масса 5,3		Масса 5,3		Масса 5,3		Масса 5,3		Масса 5,3	
Лист 1		Лист 1		Лист 1		Лист 1		Лист 1	
Тройник		Тройник		Тройник		Тройник		Тройник	
Сталь 12Х18Н10Т ГОСТ 5632-72		Сталь 12Х18Н10Т ГОСТ 5632-72		Сталь 12Х18Н10Т ГОСТ 5632-72		Сталь 12Х18Н10Т ГОСТ 5632-72		Сталь 12Х18Н10Т ГОСТ 5632-72	

Лист 1

Граф. №

Подп. и дата

Инд.№ видл.

Инд.№ видл.

Инд.№ видл.