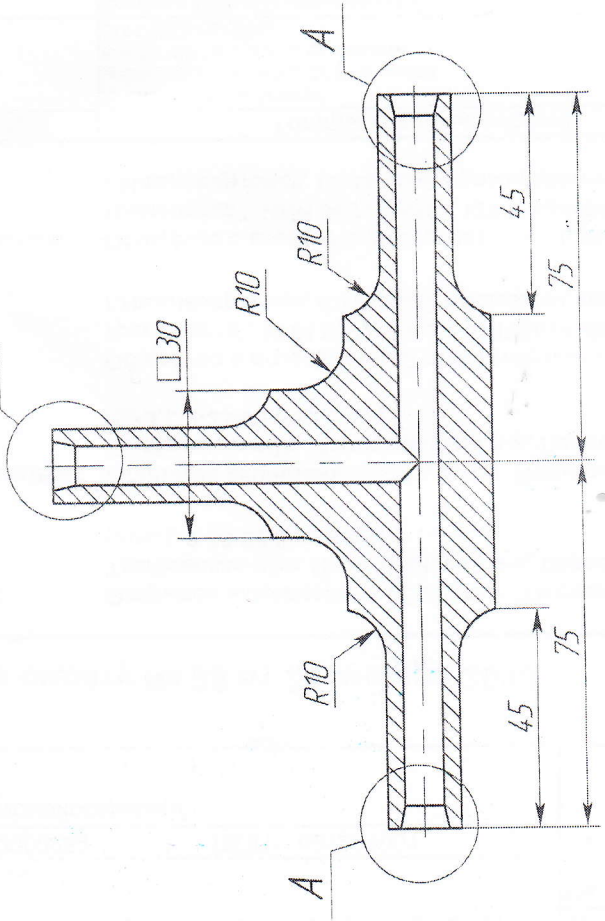
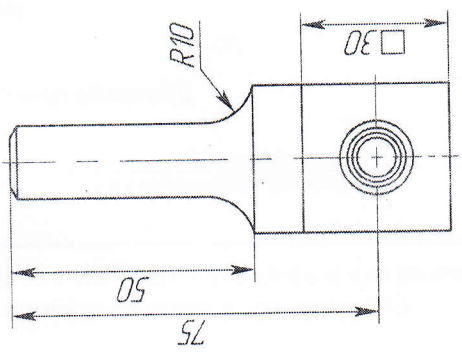
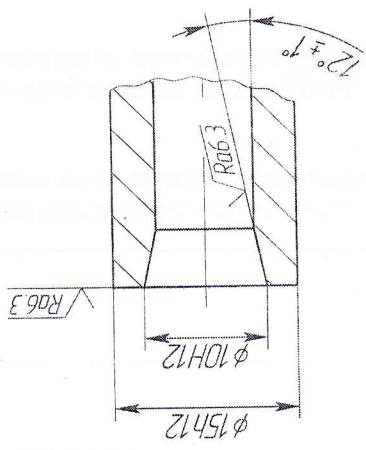


√ Ra12.5 (√)

Т-322И001



A (25:1) 3 МЕСТА



1. Т.п. на изготовление согласно ГОСТ 22822-83.
2. Неуказанные предельные отклонения размеров: Н14, н14, ± IT14/2.

Т-322И001		Лист	Масса	Масштаб
Тройник		Лист	0,7	1:1
Сталь 12Х18Н10Т ГОСТ 5632-72		Лист	1	Листов
Изм./Лист № док.им.	Подп.	Дата		
Нач. отд. Колесников Д.А.				
Разраб. Колесников С.А.				
Н. констр.				
Упр.	Мужиков			

Формат А4

Копировал

Лист прмен.

Лист №

Инд № подл. Подп. и дата. Инд № экзп. Подп. и дата. Взам инд №. Инд № подл.