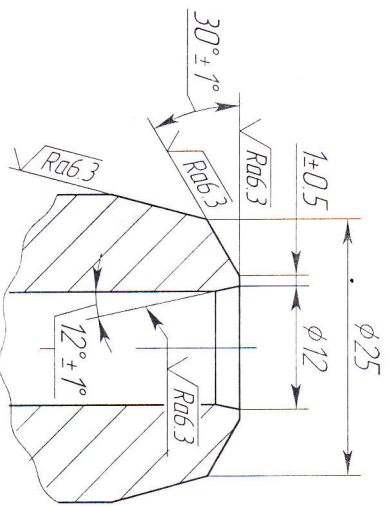
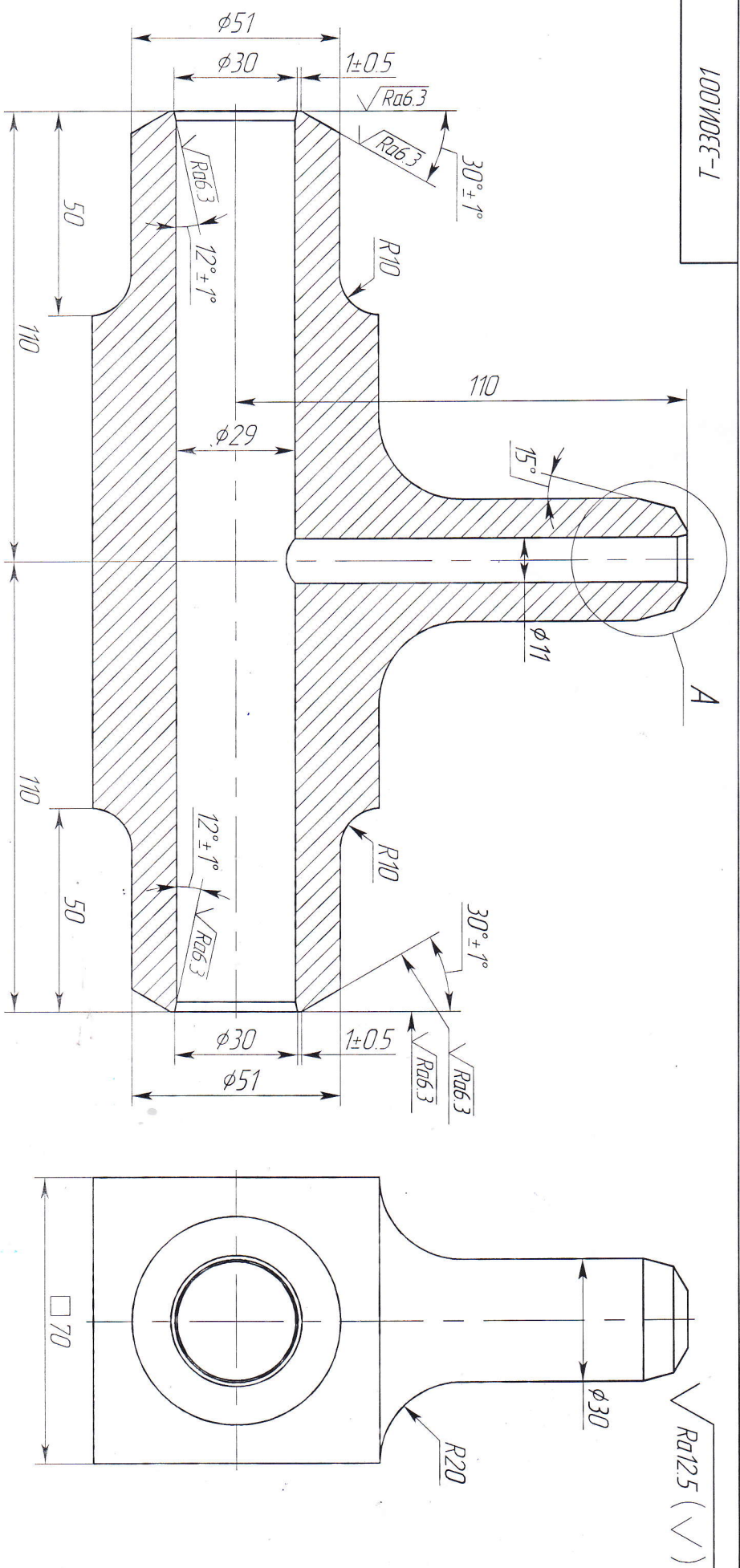


| | | | | | | |
|-------------|--------------|------------|-------------|--------------|----------|---------------|
| Инв.№ подл. | Подп. и дата | Взам.инв.№ | Инв.№ дубл. | Подп. и дата | Справ. № | Перв. примен. |
|-------------|--------------|------------|-------------|--------------|----------|---------------|

100И00С-1



A (2:1)

138

Защел
138мм.

1. Т.м. на изготовление согласно ГОСТ 22822-83.
2. Неуказанные предельные отклонения размеров Н14, н14, ±И14/2.

| | | | | | | | | |
|-------------|--|---------------|-------|------|------------------------------|------|-------|---------|
| Изм./Лист | | № докум. | Подп. | Дата | Тройник | Лист | Масса | Масштаб |
| Нач. отд. | | Колесников ДА | | | | 55 | 1:1 | |
| Разработ. | | Колесников СА | | | | | | |
| Н. контрол. | | Мажарин | | | | | | |
| Удобр. | | | | | | | | |
| Т-330И.001 | | | | | Сталь 12Х18Н10Т ГОСТ 5632-72 | | | |

Копирован

Формат А3