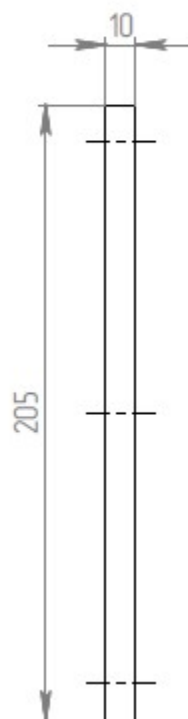
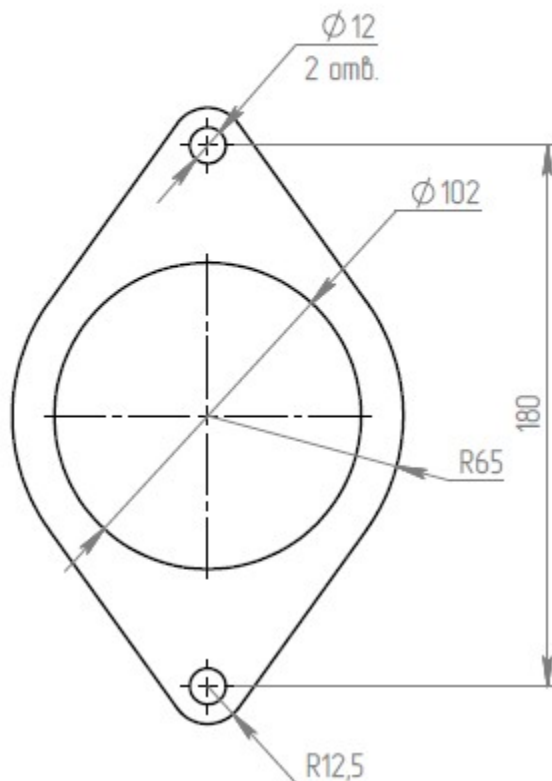


ТВМ03.00.00.001

$\sqrt{Ra\ 6,3}$



- 1 H14, h14, $\pm IT14/2$.
 2 Покрытие: Хим.Окс.прм.

ТВМ03.00.00.001

Хомут

Сталь 20 ГОСТ 1050-88

Лист	Масса	Масштаб
	0.67	1:2
Лист	Листов 1	

Изм.	Лист	№ докум.	Подп.	Дата
Разраб.		Иванов		
Проб.		Разанов		
Т. контр.				
Н. контр.		Разанов		
Утв.		Разанов		

Перб. примен.

Спроб. №

Подп. и дата

Изм. № дубл.

Взам. инв. №

Подп. и дата

Изм. № подл.