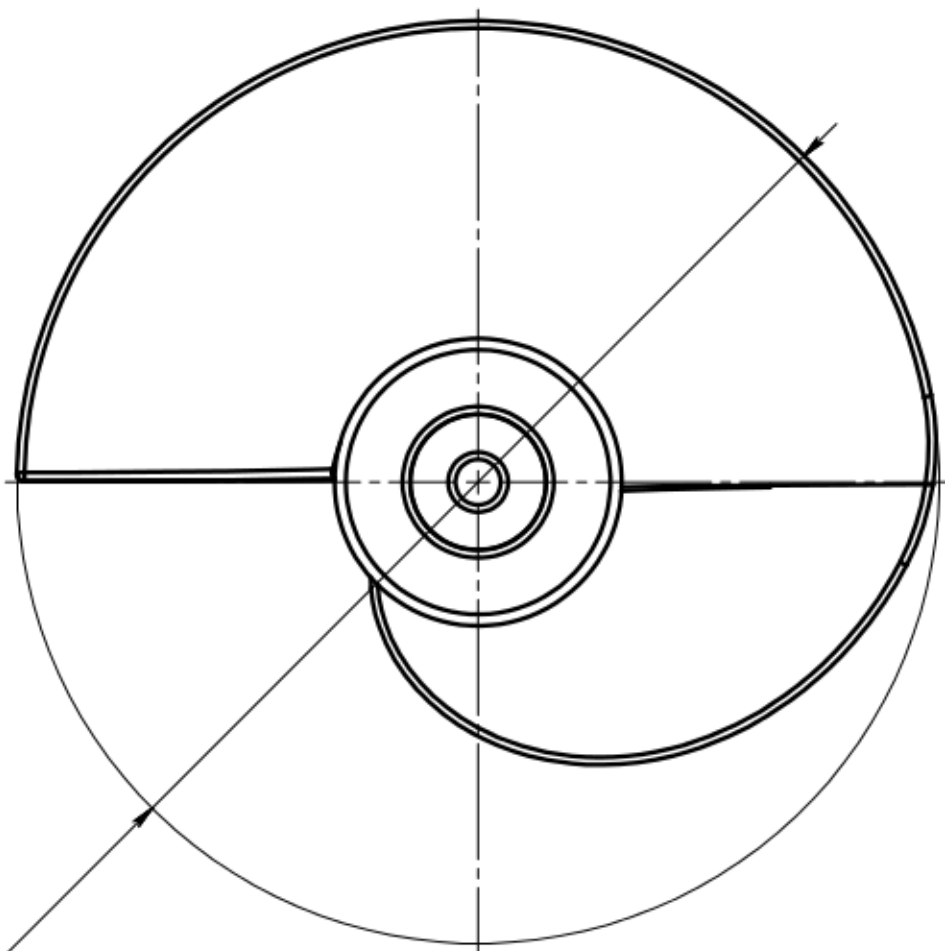
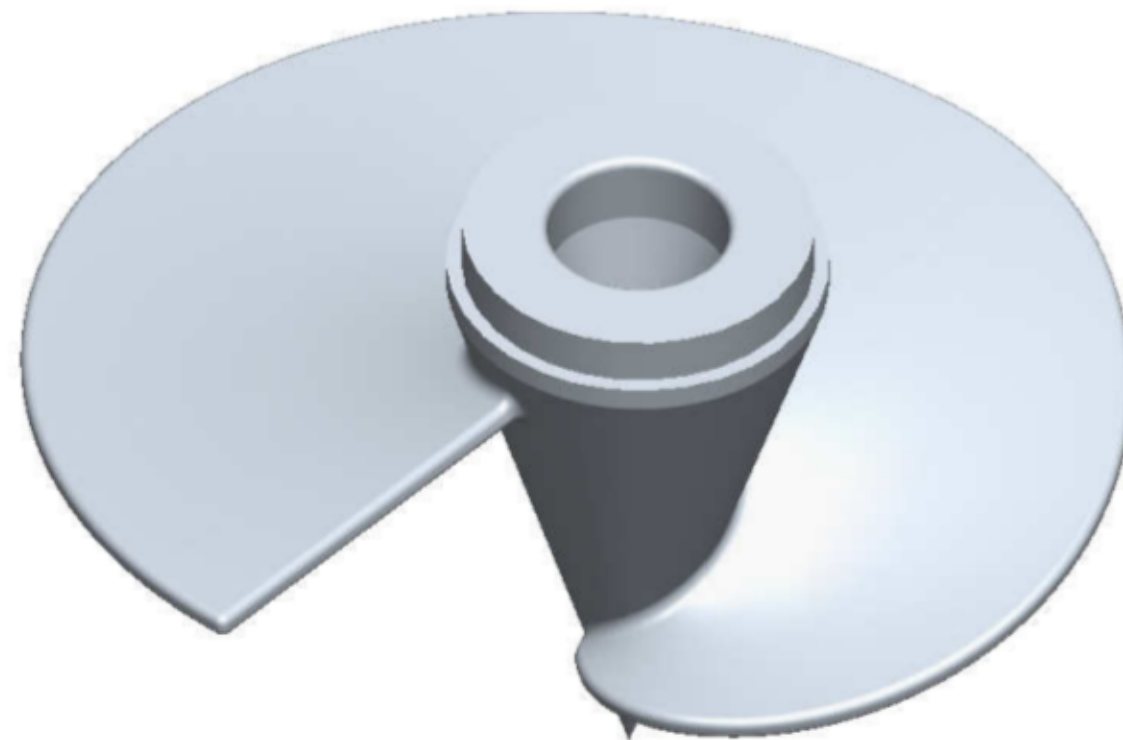
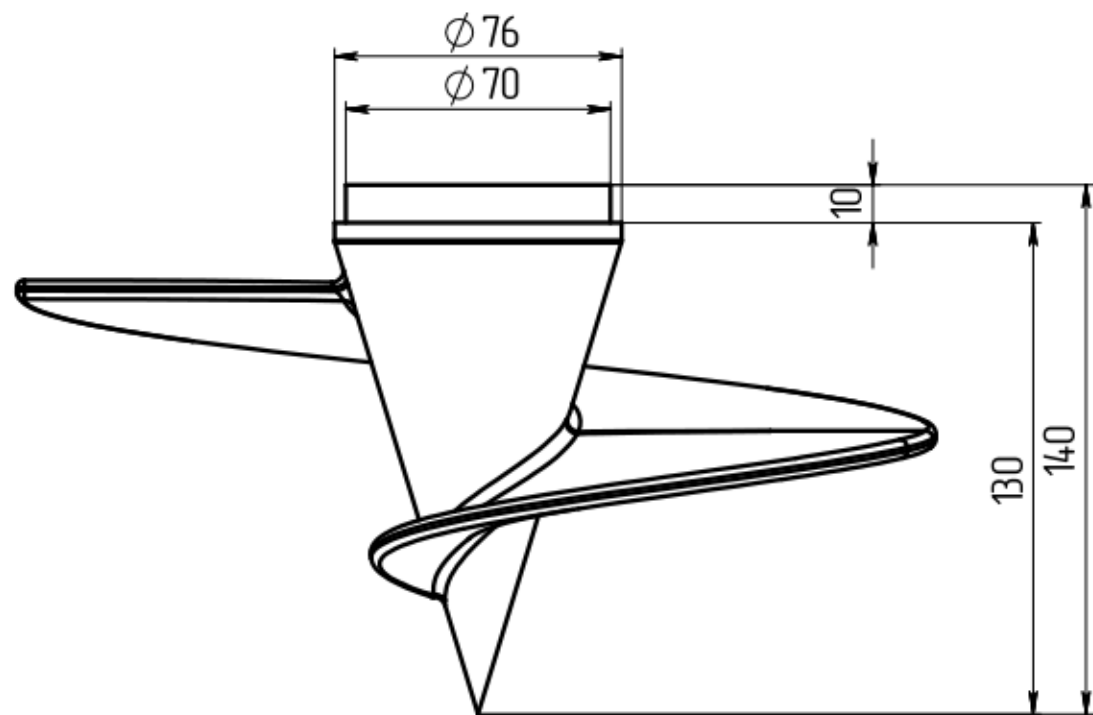


CB-76.00.02



$\phi 244^*$

Изм.	Лист	№ докум.	Подп.	Дата
Разраб.	Кейль Д.Ю.			
Проб.				
Т. контр.				
Н. контр.				
Утв.				
Шифр:				

CB-76.00.02			
Винт	Лит.	Масса	Масштаб
		2891	1:2
	Лист	Листов 1	
Ст 3 ГОСТ 380-88			

Копировал

Формат А3

Файл: CB-76.00.02

Перв. примен.

Справ. №

Подп. и дата

Изм. № докл.

Взам. инв. №

Подп. и дата

Изм. № подл.