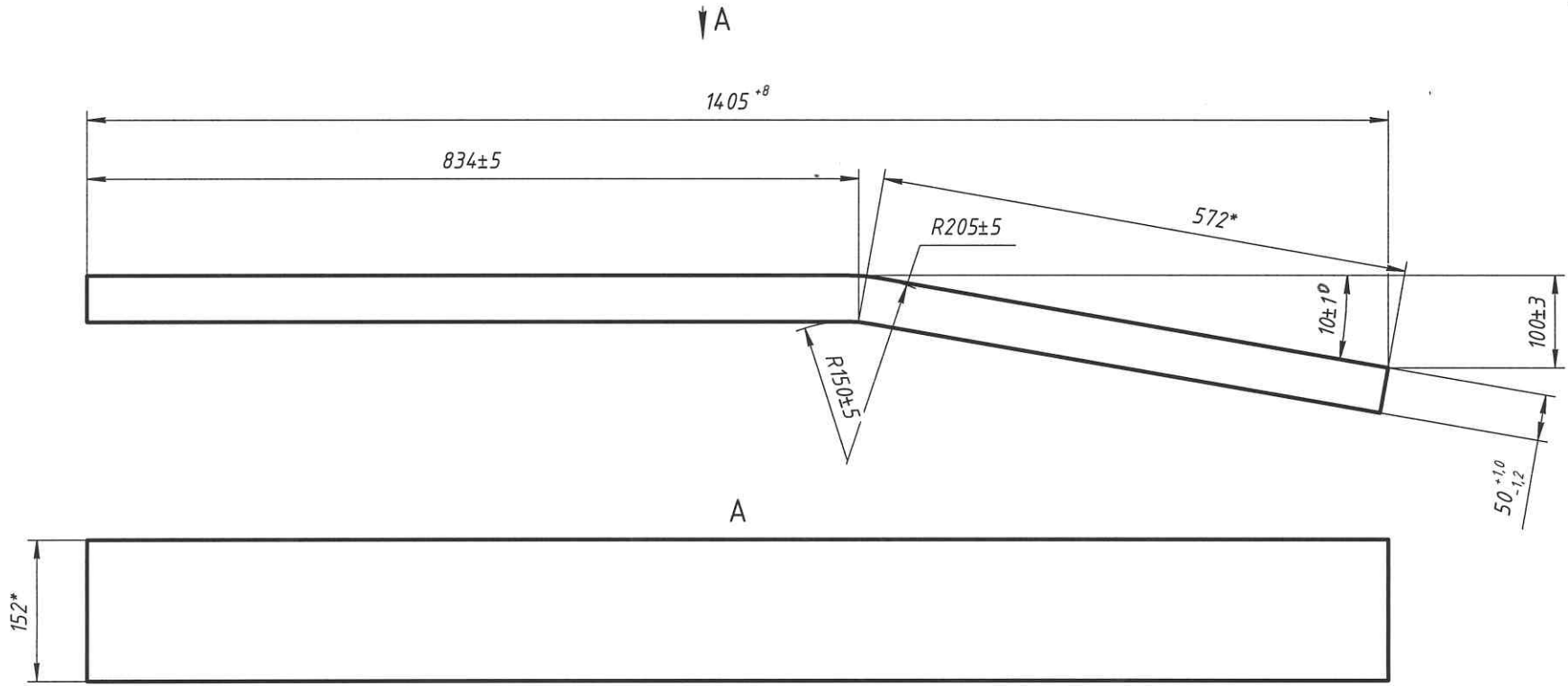


DVG-20.0094



420 шт.

- * - Размер для справок
- Изготавливать из заготовки заказчика лист АхБхС 1414ммх152ммх50мм

Перв. примен.
Справ. №
Име. № дубл. Подп. и дата
Взам. инв. № дубл. Подп. и дата
Име. № подл. Подп. и дата

				DVG-20.0094			
Изм.	Лист	№ докум.	Подп.	Дата	Лит.	Масса	Масштаб
		Разраб. Lazov D.	Лазов Д.	15/12/14		83,81	1:1
		Пров. Kitaeva M.	Китаева М.	15/12/14	Лист	Листов 1	
		Т.контр.					
		Н.контр.					
		Утв. Irimescu I.					
					Guide		
					09Г2С-345-1 ГОСТ19281-89		DVG