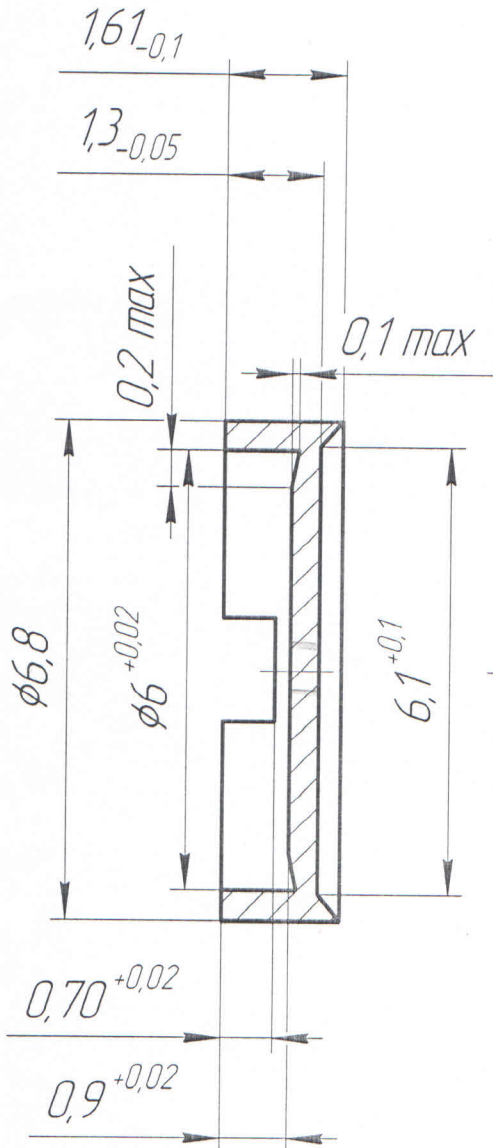
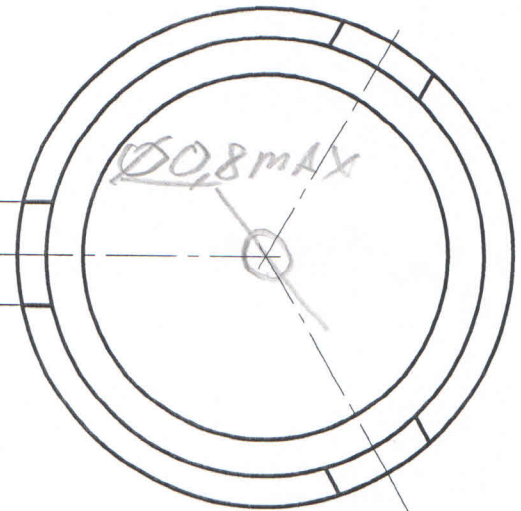
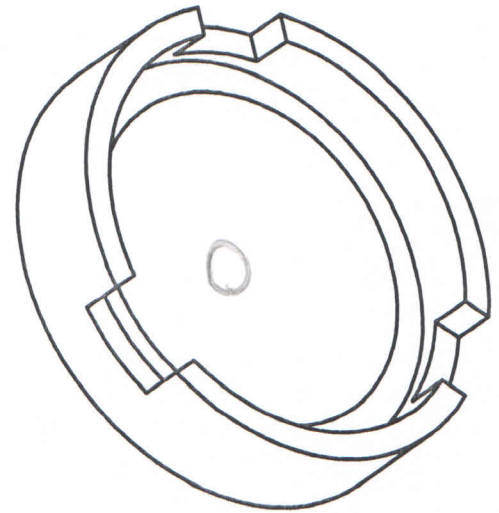


П15-264-003-002

√ 1,6 (√)



1. Материал Заменитель АС59

П15-264-003-002

Изм. Лист	№ докум.	Подп.	Дата
Разраб.	Сковородников		
Пров.			
Т.контр.			
Н.контр.			
Утв.			

Корпус

Лит.	Масса	Масштаб
	0,17 г	10:1
Лист	Листов	1

БрБ2 ГОСТ 18175-78

Копировал

Формат А4

Перв. примен.

Справ. №

Подп. и дата

Инд. № дубл.

Взам. инв. №

Подп. и дата

Инд. № подл.

√ 1.6 (√)

Перв. примен.

Справ. №

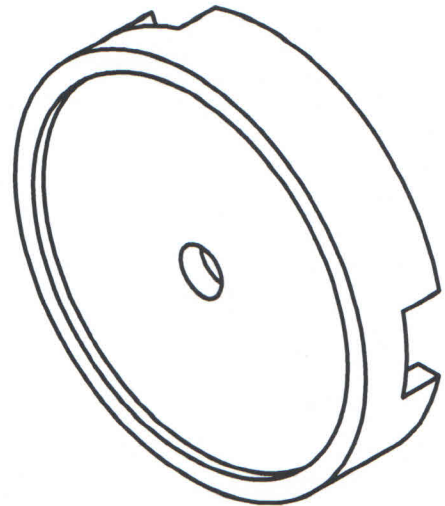
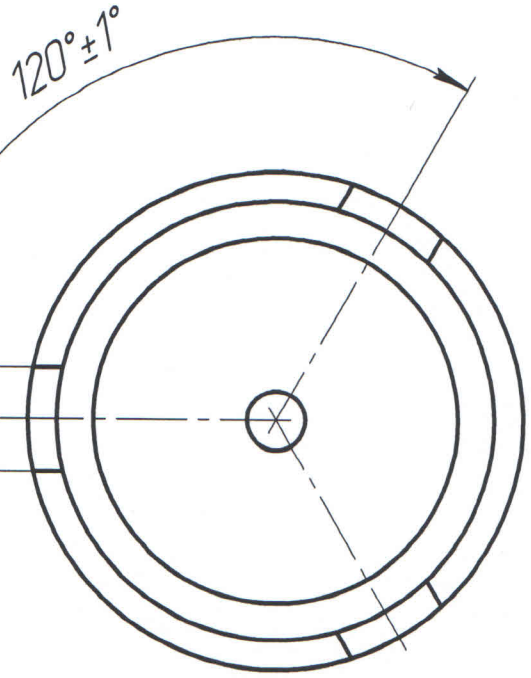
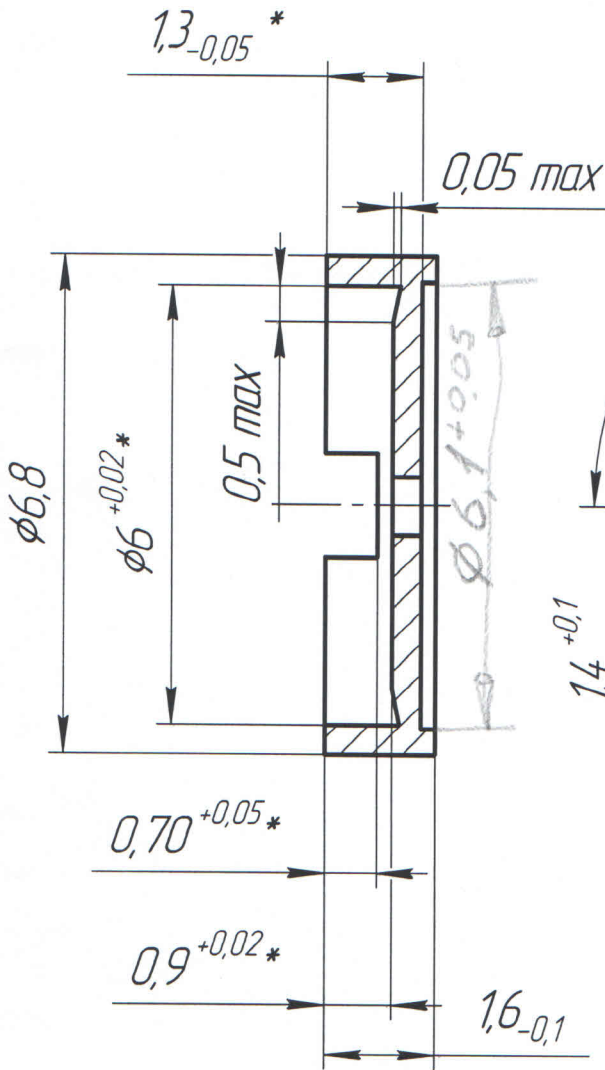
Подп. и дата

Взам. инв. №

Инв. № д/дл.

Подп. и дата

Инв. № подл.



1. * - Размеры после покрытия
2. Покрытие МЗСрб Спокp = 1,2 см²
3. Материал Заменитель АС59

П15-264-003-01

Изм.	Лист	№ докум.	Подп.	Дата
Разраб.		Сковородников		
Пров.				
Т.контр.				
Н.контр.				
Утв.				

Корпус

Лист	Масса	Масштаб
Лист	0,17 з	10:1
Листов	1	

БрБ2 ГОСТ 18175-78

Копировал

Формат А4