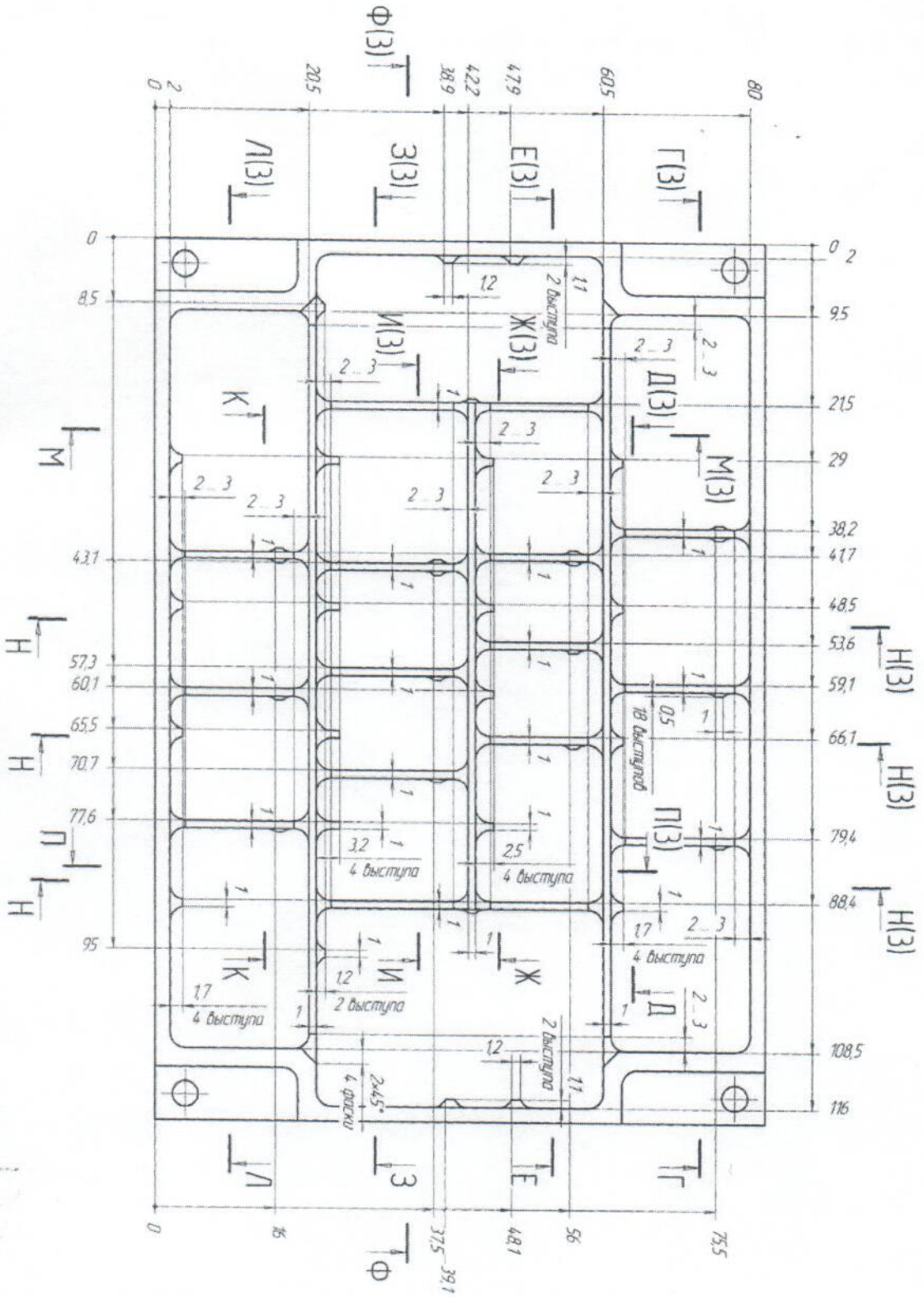






010.579174

Б(2:1(1))



Инд. № подл.	Подп. и дата	Взам. инд. №	Инд. № отд.	Подп. и дата

4	324	№ докум.	Дата	Лист
Изд.	Лист			
Копия				

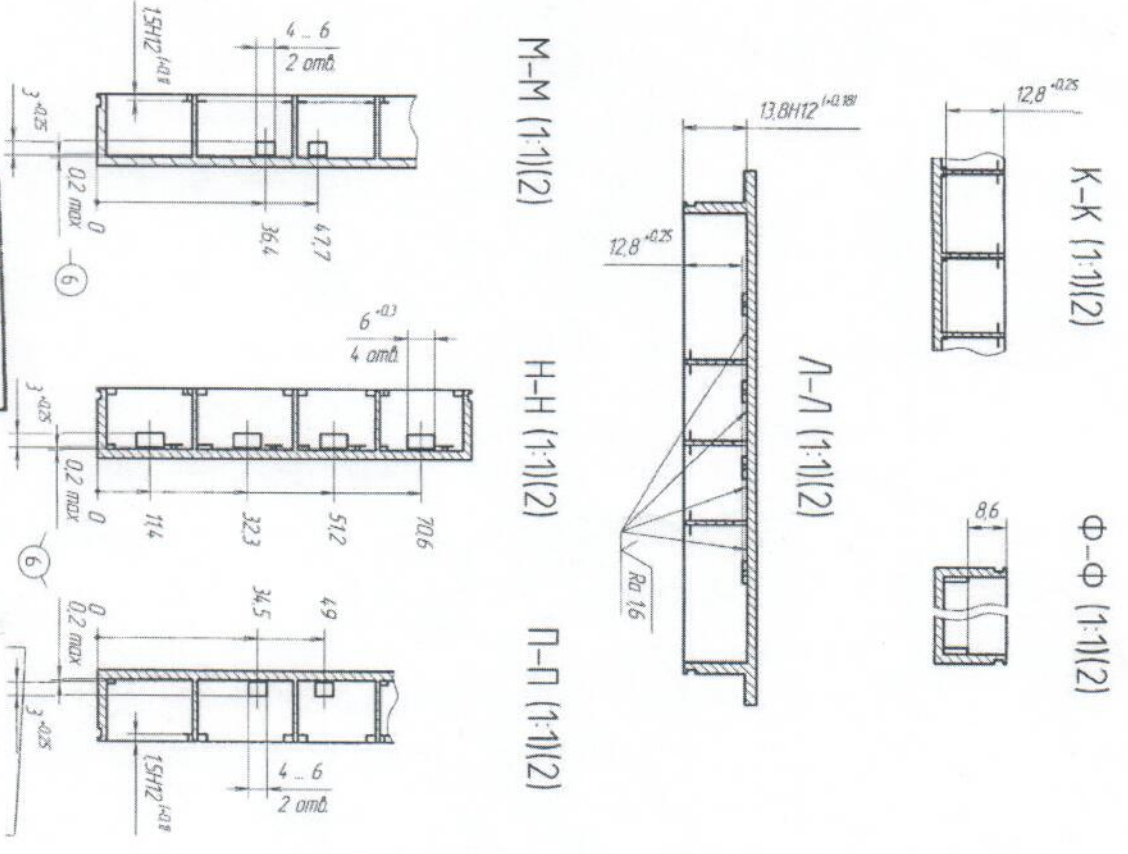
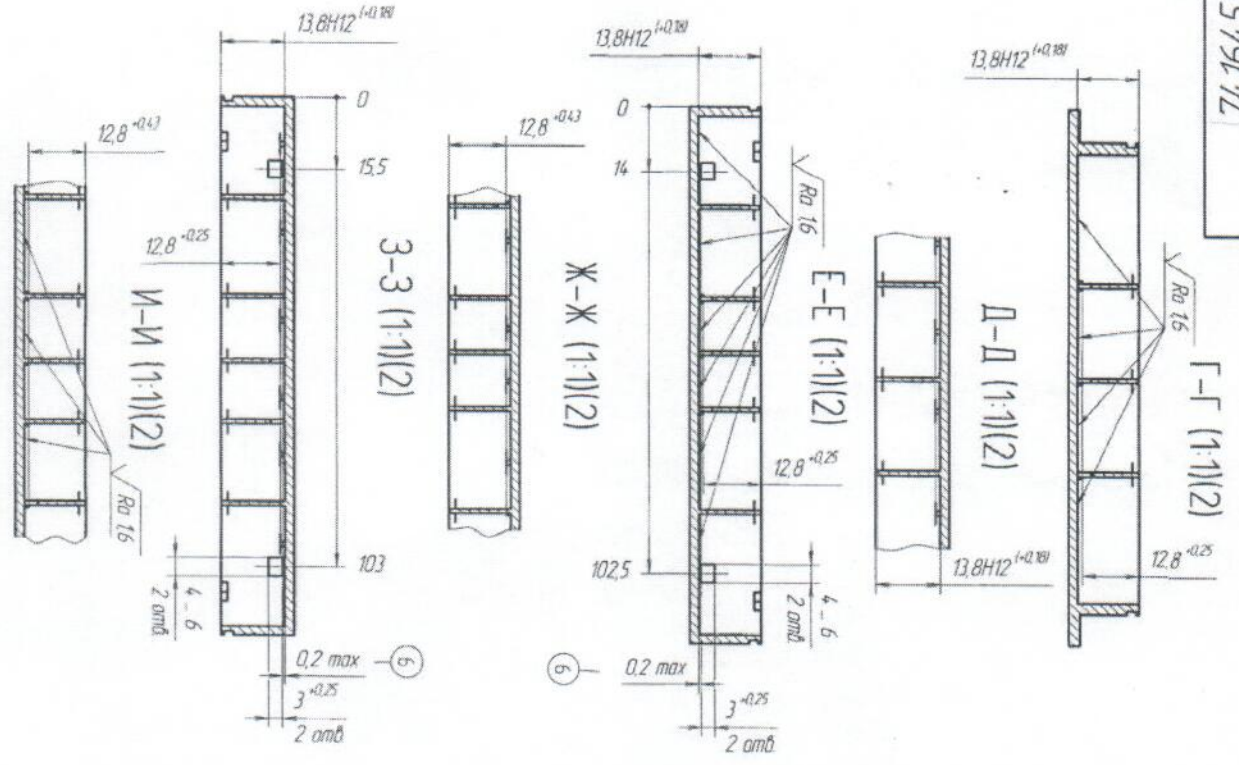
74.1645.010

Формат А3

Лист 2

01054917L  
741645010

Изд. и дата	Взам. инд. №	И-д. № доп.	Изд. и дата



**КОПИЯ  
УЧЕТНА**

Изд. и дата	Взам. инд. №	И-д. № доп.	Изд. и дата
6 ЗИЛ			
Изд. и дата	Взам. инд. №	И-д. № доп.	Изд. и дата

741645010

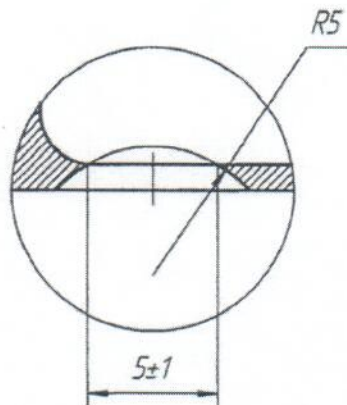
Формат А3

Лист 3

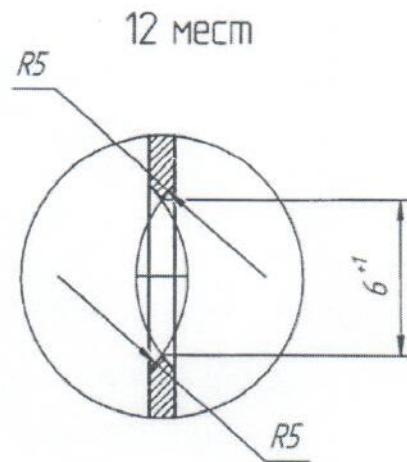


741645.010

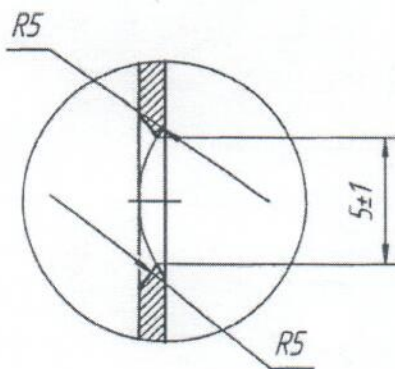
Ш (4:1) (1)



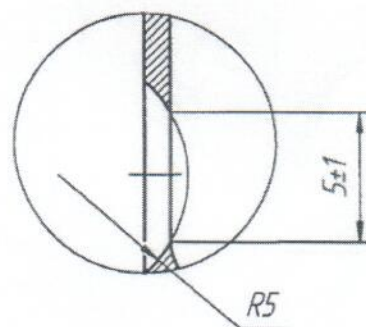
Щ (4:1) (1)



Э (4:1) (1)



Ю (4:1) (1)



**КОПИЯ  
УЧТЕНА**

Инд. № подл. Подп. и дата. Взам. инв. №

7	Ноб.			
Изм.	Лист	№ докум.	Подп.	Дата

741645.010

Лист  
4

Копировал

Формат А4