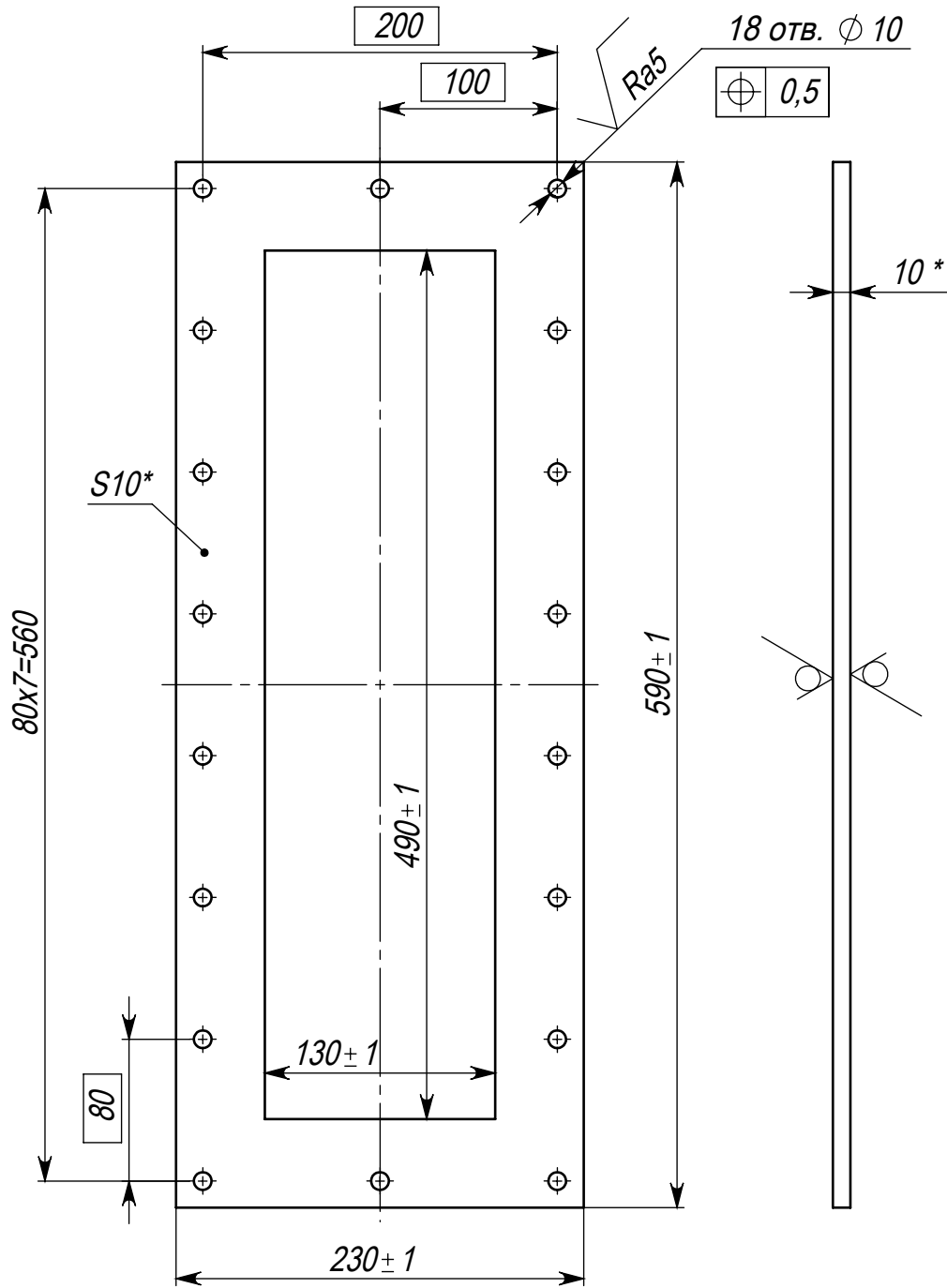


Э-00242

Ra10 (✓)



1. \* Размер для справок.

|              |  |
|--------------|--|
| Подп. и дата |  |
| Изм. № дубл. |  |
| Взам. инв. № |  |

|              |  |
|--------------|--|
| Подп. и дата |  |
| Изм. № подл. |  |

|          |      |                 |       |      |
|----------|------|-----------------|-------|------|
| Изм.     | Лист | № докум.        | Подп. | Дата |
| Разраб.  |      | Сластников А.В. |       |      |
| Пров.    |      | Соколов ДВ.     |       |      |
| Т.контр. |      |                 |       |      |
| Руков.   |      |                 |       |      |
| Н.контр. |      |                 |       |      |
| Утв.     |      | Соколов ДВ.     |       |      |

|         |  |   |          |         |
|---------|--|---|----------|---------|
| Э-00242 |  |   |          |         |
| Верх    |  | Лит.  | Масса    | Масштаб |
|         |  |   | 4,63     | 1:4     |
|         |  | Лист  | Листов 1 |         |
|         |  | Лист Б-ПН-О-10 ГОСТ 19903-74<br>СТ09Г2С ГОСТ 535-88 |          |         |