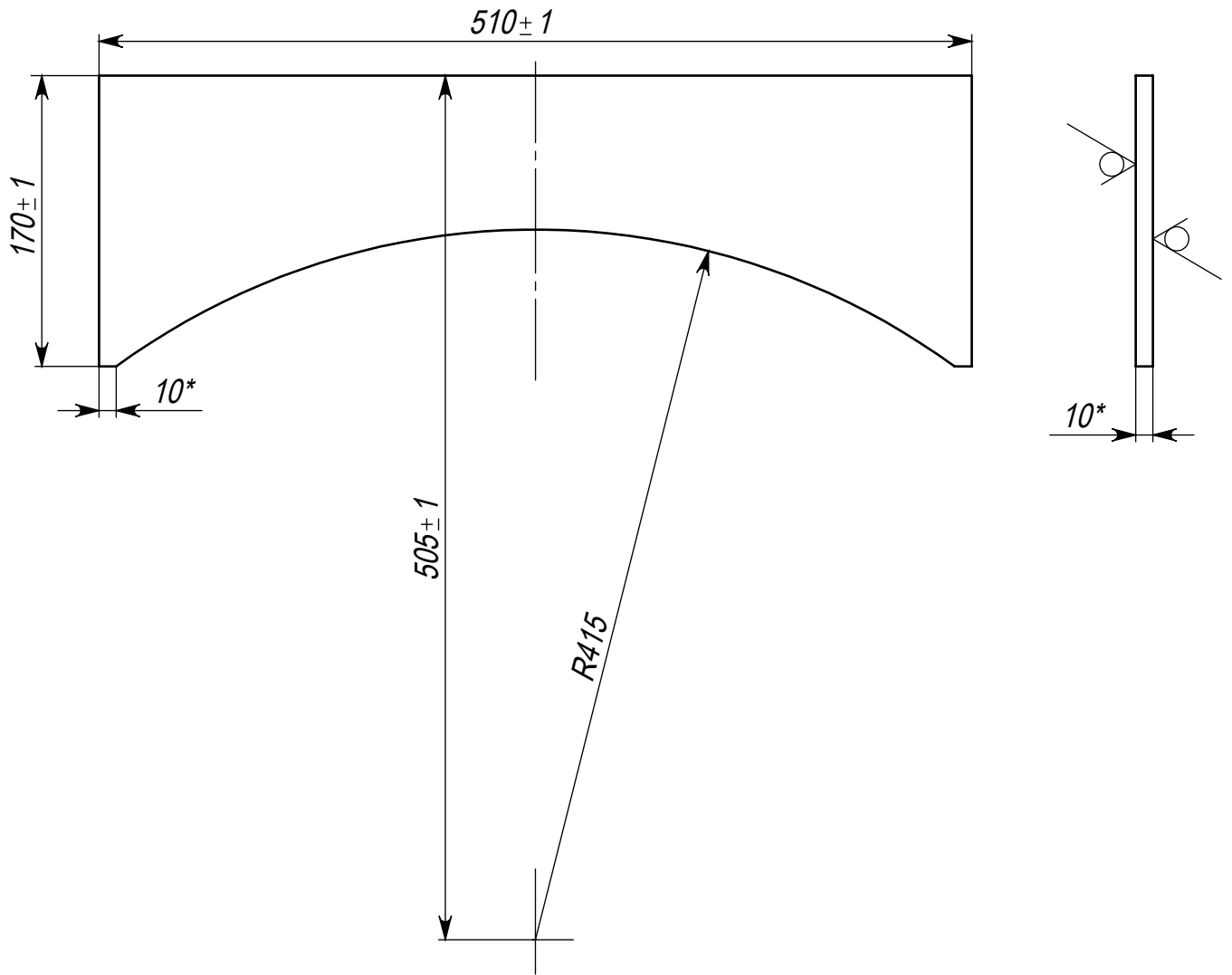


Э-00241

Ra10 (✓)



Подп. и дата	
Инь. № дубл.	
Взам. инв. №	
Подп. и дата	
Инь. № подл.	

Изм	Лист	№ докум.	Подп.	Дата	
Разраб.		Сластников А.В.			
Пров.		Соколов Д.В.			
Т.контр.					
Руков.					
Н.контр					
Утв.		Соколов Д.В.			

Э-00241					
Арка			Лит.	Масса	Масштаб
				2,95	1:4
Лист		Листов 1			
Лист Б-ПН-О-10 ГОСТ 19903-74 СТ09Г2С ГОСТ 535-88					