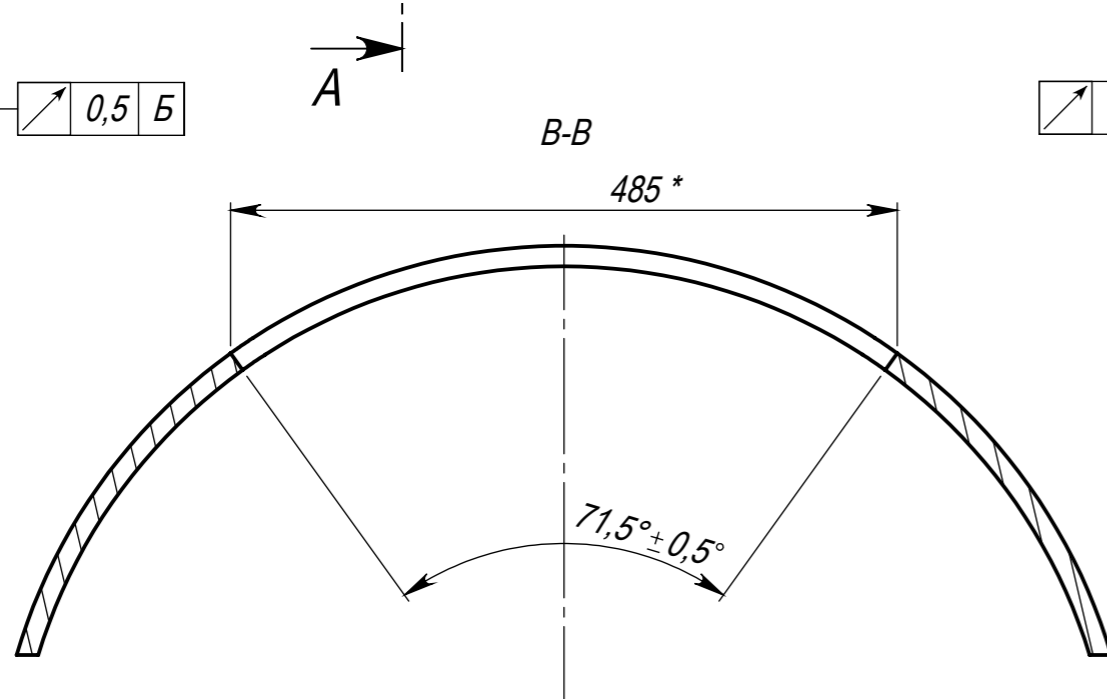
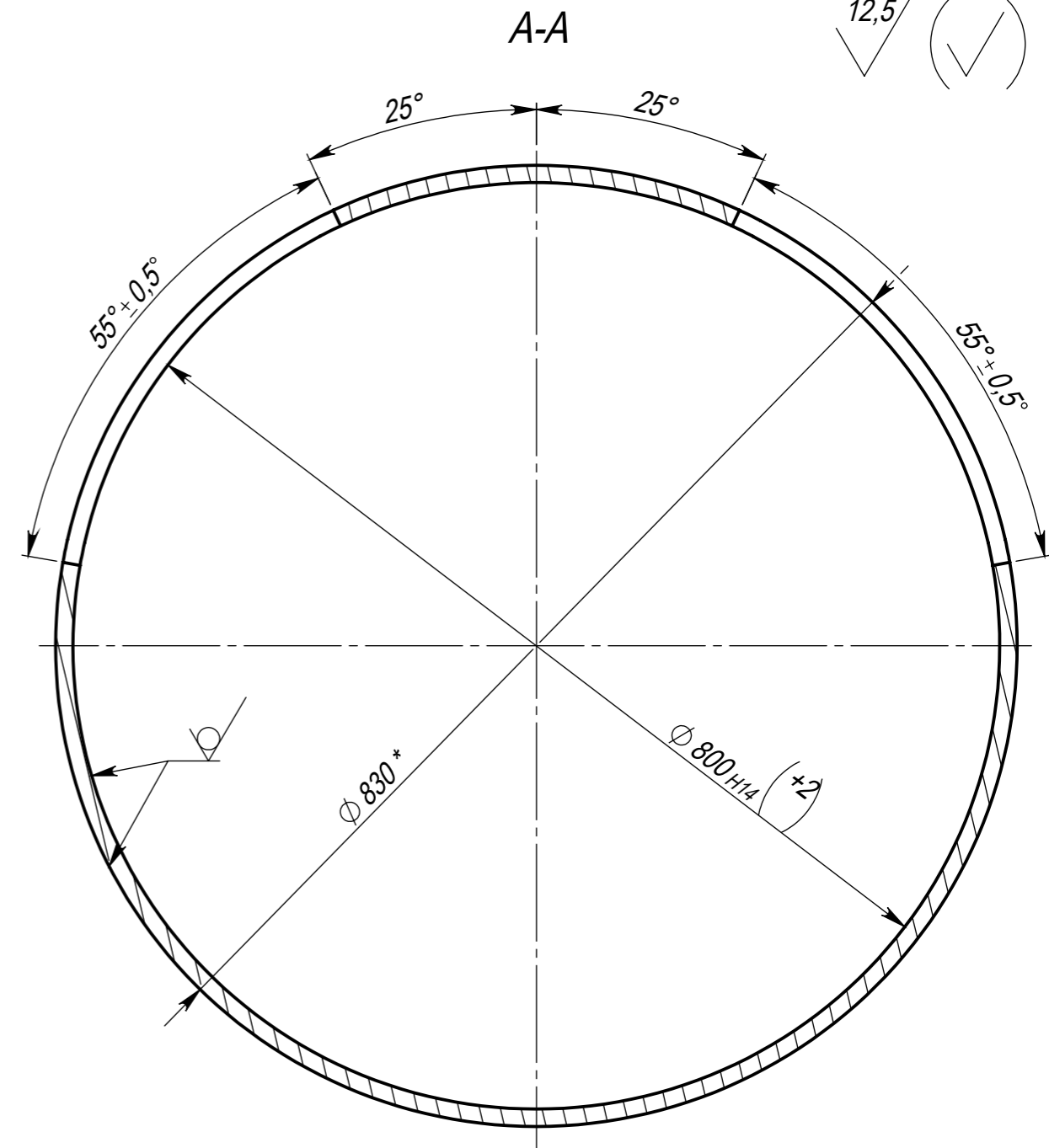
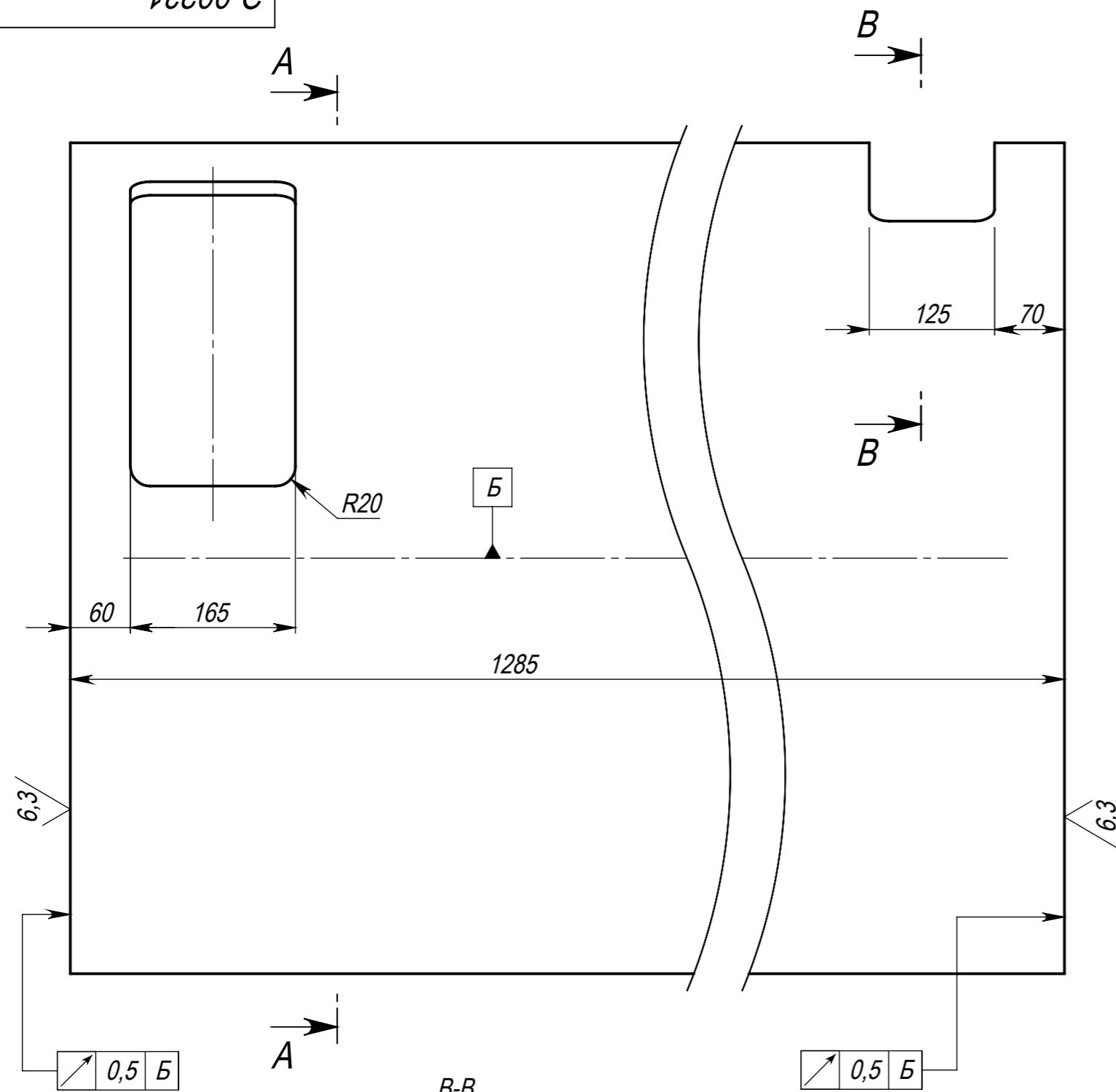


Э-00231

12,5 (✓)



1. Длина развертки 2543 мм.
2. * Размеры для справок.
3. Н14, н14, ±IT14/2.

Подп. и дата	
Изм. № дубл.	
Взам. инв. №	
Подп. и дата	
Инд. № подл.	

					Э-00231			
Изм	Лист	№ докум.	Подп.	Дата	Корпус	Лит.	Масса	Масштаб
Разраб.							320	1:5
Пров.						Лист	Листов 1	
Т.контр.						Труба 830x15 ГОСТ 8732-78 Ст09Г2С ГОСТ 19281-89		
Руков.								
Н.контр.								
Утв.								